

# Устройства комплектные распределительные с твердой изоляцией серии КРУт-Лег-PLUS

Устройство комплектное распределительное с твердой изоляцией	КРУт	-	Лег	-	PLUS	-	X	-	X	-	X / X	-	X
Торговый знак изготовителя													
Серия PLUS													
Номинальное напряжение кВ													
6 - 6 кВ;													
10 - 10 кВ;													
20 - 20 кВ													
Порядковый номер схемы электрической принципиальной													
Номинальный ток главных цепей, А													
Ток термической стойкости выключателя, кА													
Вид климатического исполнения по ГОСТ 15150													

Распределительное устройство	РУ	-	X	-	кВ	-	КРУт	-	Лег	-	PLUS	-	(X)
Номинальное напряжение кВ													
6 - 6 кВ;													
10 - 10 кВ;													
20 - 20 кВ													
Из камер комплектных распределительных с твердой изоляцией													
Торговый знак изготовителя													
Серия PLUS													
Идентификационная пометка (заполняется при необходимости)													

## 1. Описание

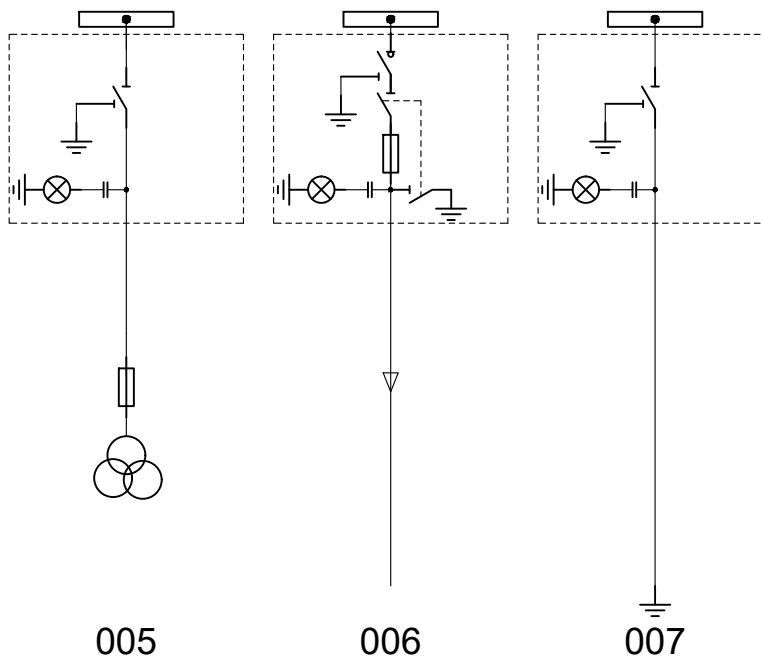
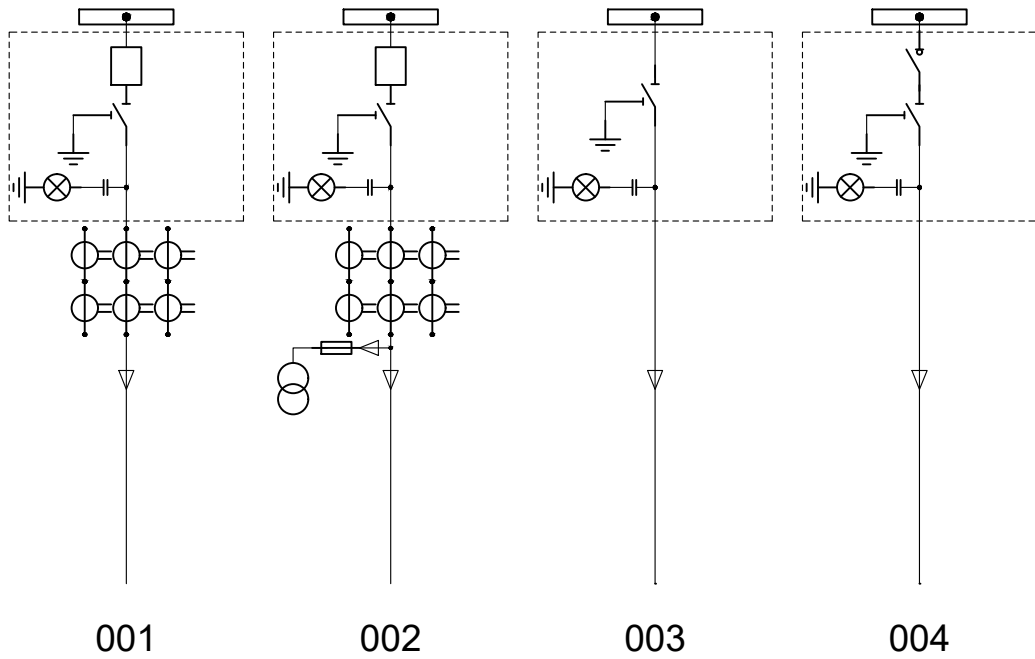
- простая монтажная система, не требует использования сложных инструментов и приспособлений, что значительно снижает время монтажа;
- продуманная конструкция состоит из повторяющихся элементов, благодаря чему возможно серийное производство компонентов распределительных устройств;
- в зависимости от требований возможно изготовление распределительных устройств с разнообразным оборудованием и конфигурациями;
- лёгкий сервис и техническое обслуживание предоставляют возможность установки в ячейке различных функциональных блоков;
- использование материалов и оборудования только высокого качества, соответствующих европейским и российским стандартам;
- микропроцессорная защита E0320JA (технические характеристики представлены в электронном каталоге);
- счетчик PAC5110 (технические характеристики представлены в электронном каталоге).

## 2. Электрические характеристики

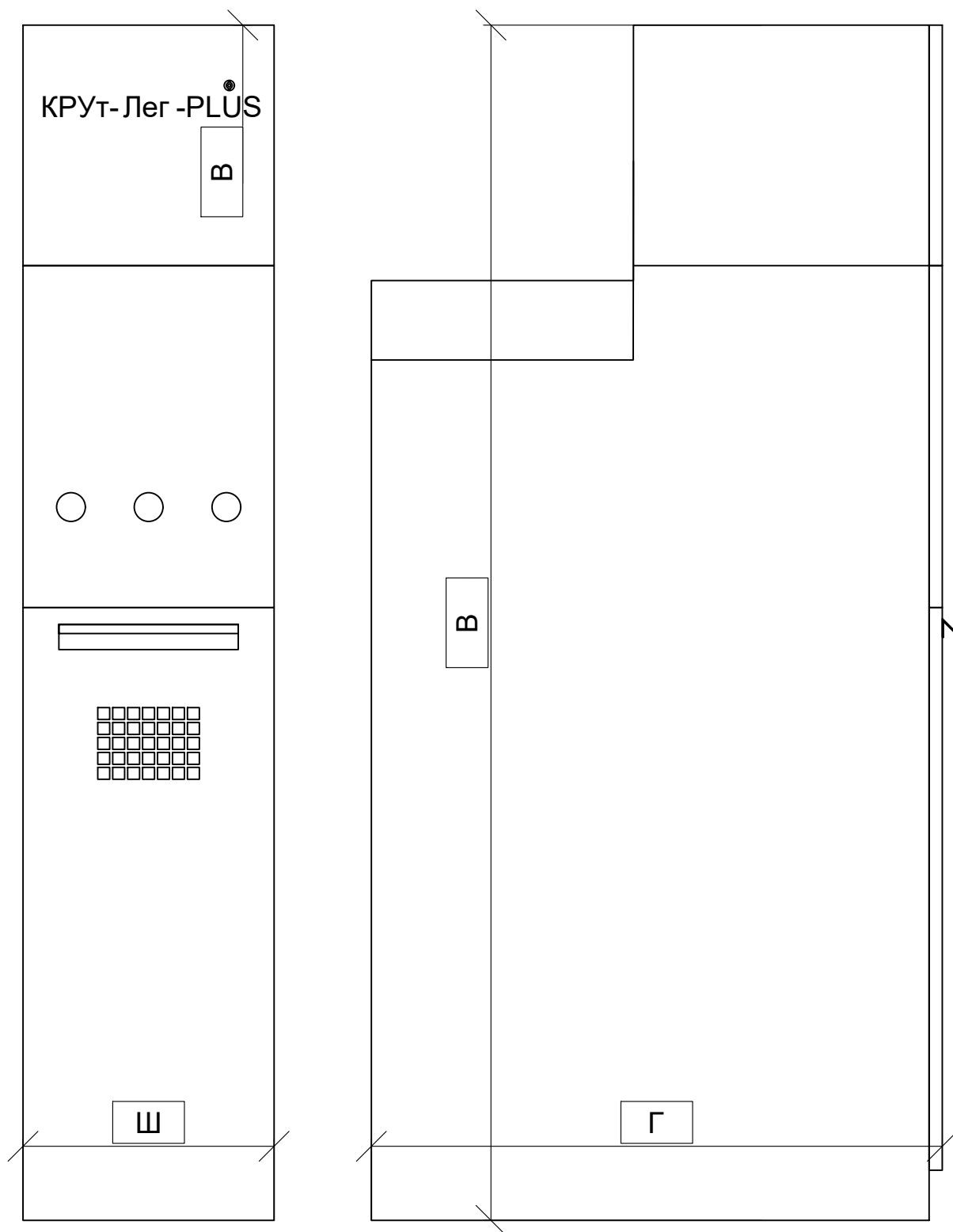
- номинальный ток сборной шины: 630 А; 1250 А
- номинальное напряжение: 6к В; 10 кВ; 20 кВ



# Схемы электрические однолинейные типовые КРУТ-Лег-PLUS



# Габаритные размеры КРУТ-Лег-PLUS



Номер схемы	Номинальное напряжение	Ш, мм	Г, мм	В, мм
001, 002, 003, 004, 007	10	420	955	2200
005	10	500	955	2200
006	10	450	955	2200
001, 002, 003, 004, 006, 007	20	500	1100	уточнить при заказе
005	20	600	1100	уточнить при заказе



# Камеры сборные одностороннего обслуживания серии КСО-Лег-PLUS

	КСО - Лег - PLUS - X - X - X / X . X
Камера сборная одностороннего обслуживания	
Торговый знак изготовителя	
Серия PLUS	
Номинальное напряжение кВ 6 - 6 кВ; 10 - 10 кВ;	
Порядковый номер схемы электрической принципиальной	
Номинальный ток главных цепей, А	
Ток термической стойкости (для камер с выключателем нагрузки или разъединителем), кА	
Вид климатического исполнения по ГОСТ 15150	

	ПУ - X - кВ - КСО - Лег - PLUS (X)
Распределительное устройство	
Номинальное напряжение кВ 6 - 6 кВ; 10 - 10 кВ; 20 - 20 кВ	
из камер сборных одностороннего обслуживания	
Торговый знак изготовителя	
Серия PLUS	
Идентификационная пометка (заполняется при необходимости)	

## 1. Описание

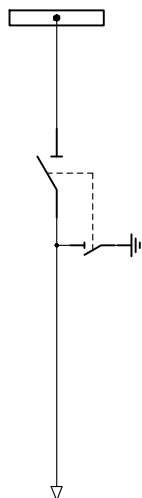
- простая монтажная система, не требует использования сложных инструментов и приспособлений, что значительно снижает время монтажа;
- продуманная конструкция состоит из повторяющихся элементов, благодаря чему возможно серийное производство компонентов распределительных устройств;
- в зависимости от требований возможно изготовление распределительных устройств с разнообразным оборудованием и конфигурациями;
- лёгкий сервис и техническое обслуживание предоставляют возможность установки в ячейке различных функциональных блоков;
- использование материалов и оборудования только высокого качества, соответствующих европейским и российским стандартам.

## 2. Электрические характеристики

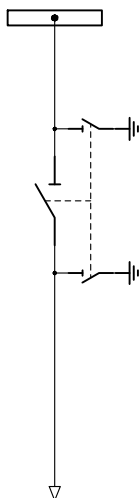
- номинальный ток сборной шины: 400 А; 630 А; 1250 А
- номинальное напряжение: 6к В; 10 кВ



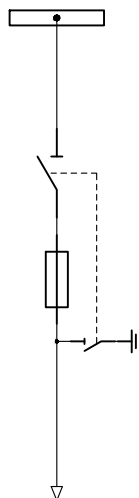
# Схемы электрические однолинейные типовые КСО-Лег-PLUS



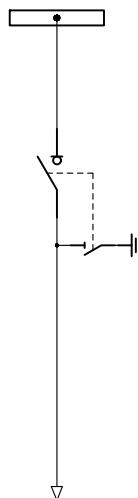
сх. 01  
отходящая



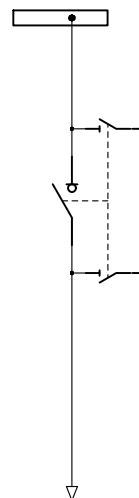
сх. 01з  
отходящая



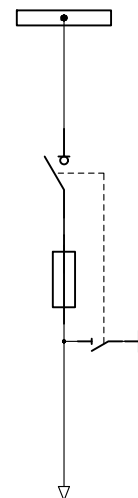
сх. 02  
отходящая



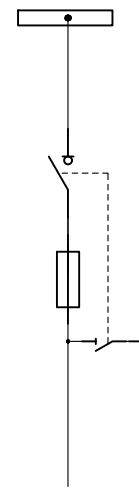
сх. 03  
отходящая



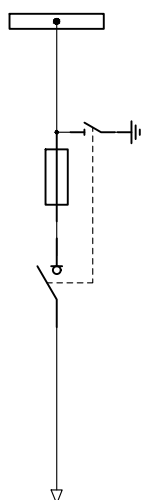
сх. 03з  
отходящая



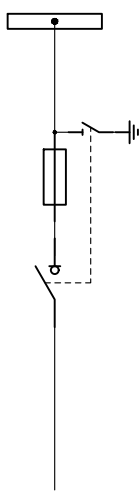
сх. 04  
трансформаторная  
с кабельным соединением



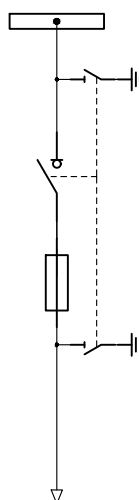
сх. 04  
трансформаторная  
с шинным соединением



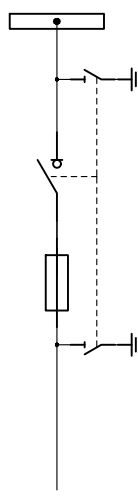
сх. 04в  
трансформаторная  
с кабельным соединением



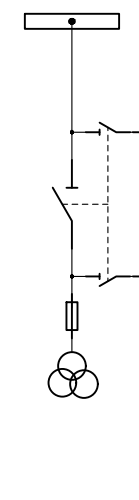
сх. 04в  
трансформаторная  
с шинным соединением



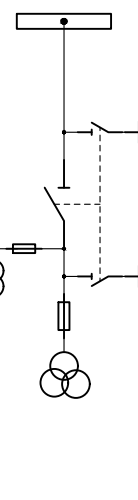
сх. 04з  
трансформаторная  
с кабельным соединением



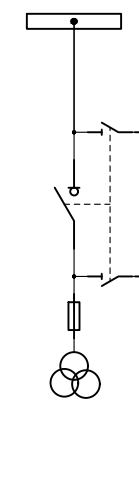
сх. 04з  
трансформаторная  
с шинным соединением



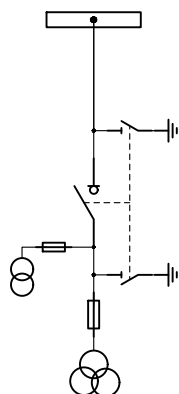
сх. 05  
с измерительным  
трансформатором



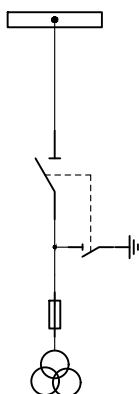
сх. 06  
с измерительными  
трансформаторами



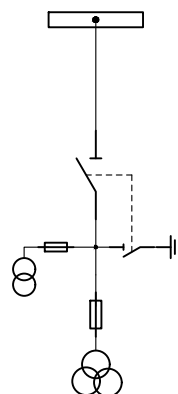
сх. 07  
с измерительным  
трансформатором



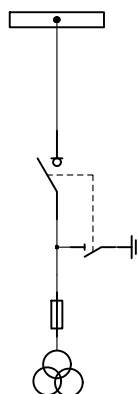
сх. 08  
с измерительными  
трансформаторами



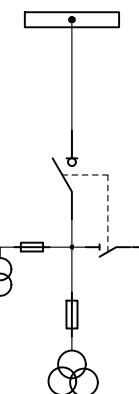
сх. 09  
с измерительным  
трансформатором



сх. 10  
с измерительными  
трансформаторами

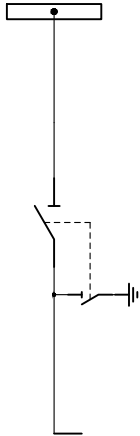


сх. 11  
с измерительным  
трансформатором

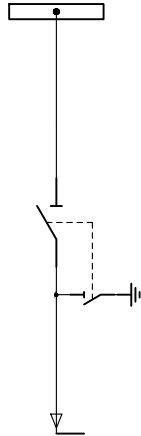


сх. 12  
с измерительными  
трансформаторами

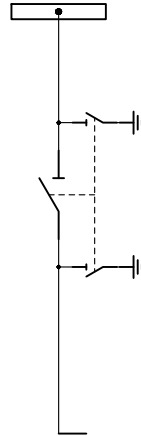
# Схемы электрические однолинейные типовые КСО-Лег-PLUS



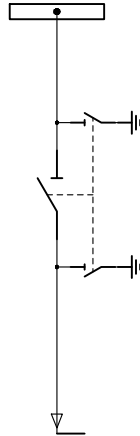
сх. 13  
секционная  
с шинным соединением



сх. 13  
секционная  
с кабельным соединением



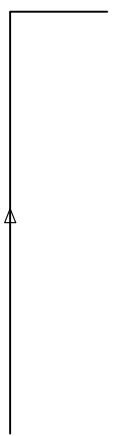
сх. 14  
секционная  
с шинным соединением



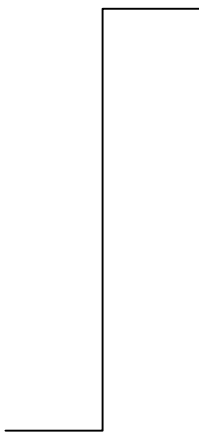
сх. 14  
секционная  
с кабельным соединением



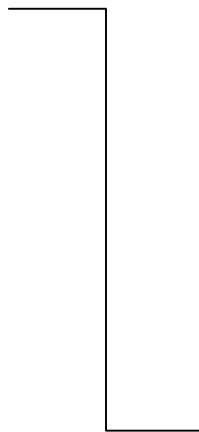
сх. 15кл  
приставка подъема  
кабеля справа



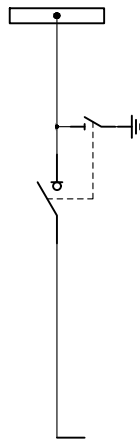
сх. 15кл  
приставка подъема  
кабеля слева



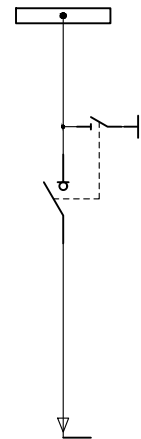
сх. 15шл  
приставка подъема  
шины справа



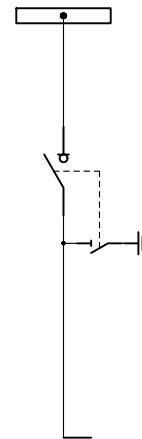
сх. 15шл  
приставка подъема  
шины слева



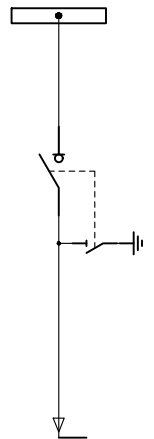
сх. 16  
секционная  
с шинным соединением



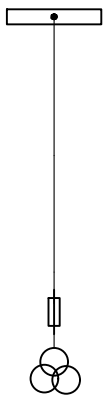
сх. 16  
секционная  
с кабельным соединением



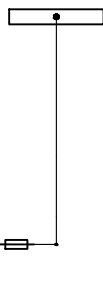
сх. 16н  
секционная  
с шинным соединением



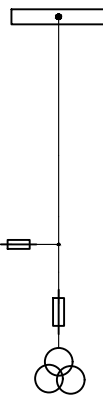
сх. 16н  
секционная  
с кабельным соединением



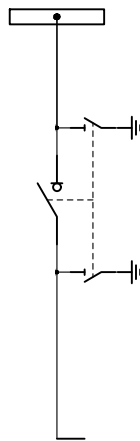
сх. 17  
с измерительным  
трансформатором



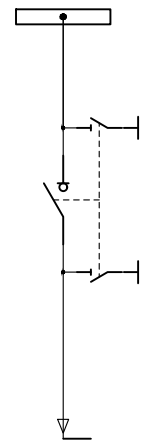
сх. 18  
с измерительным  
трансформатором



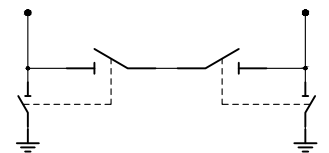
сх. 19  
с измерительными  
трансформаторами



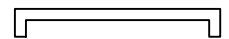
сх. 20  
секционная  
с шинным соединением



сх. 20  
секционная  
с кабельным соединением

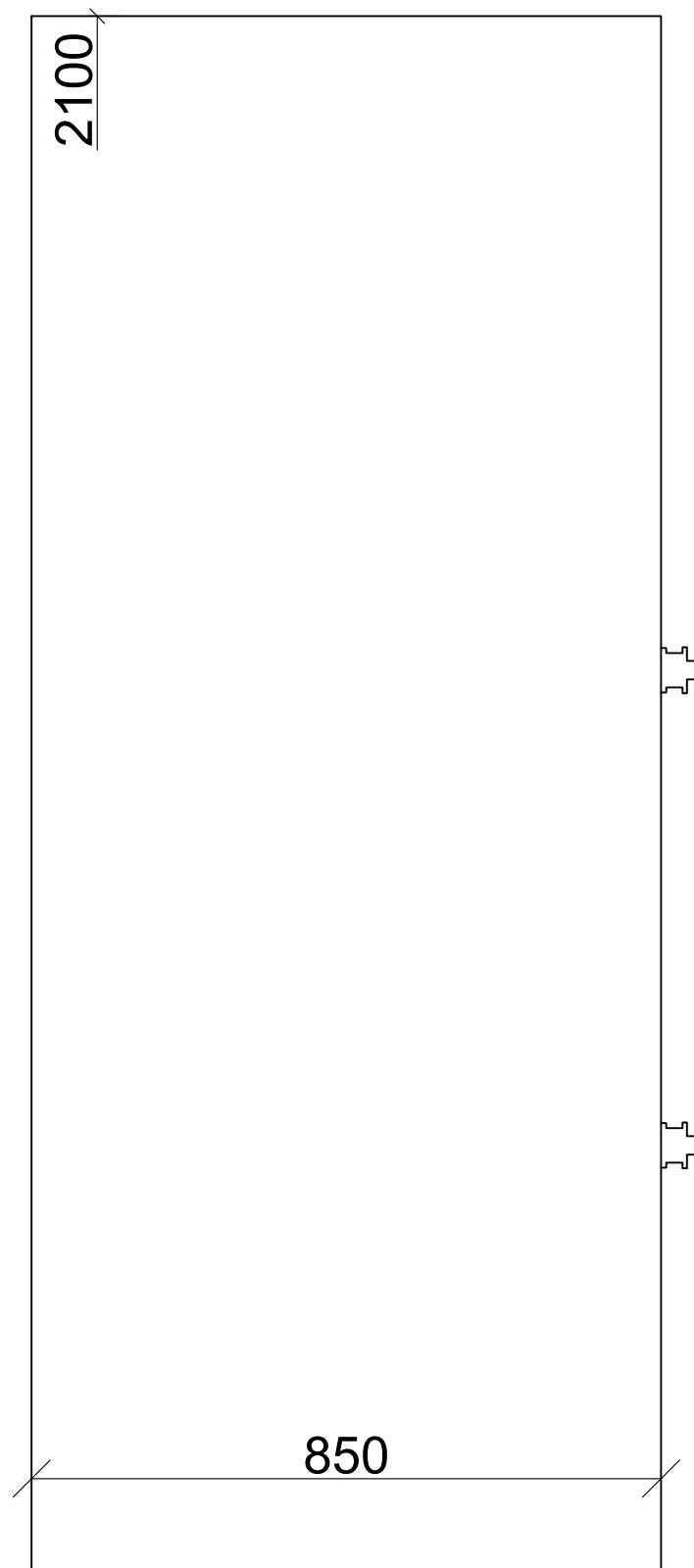
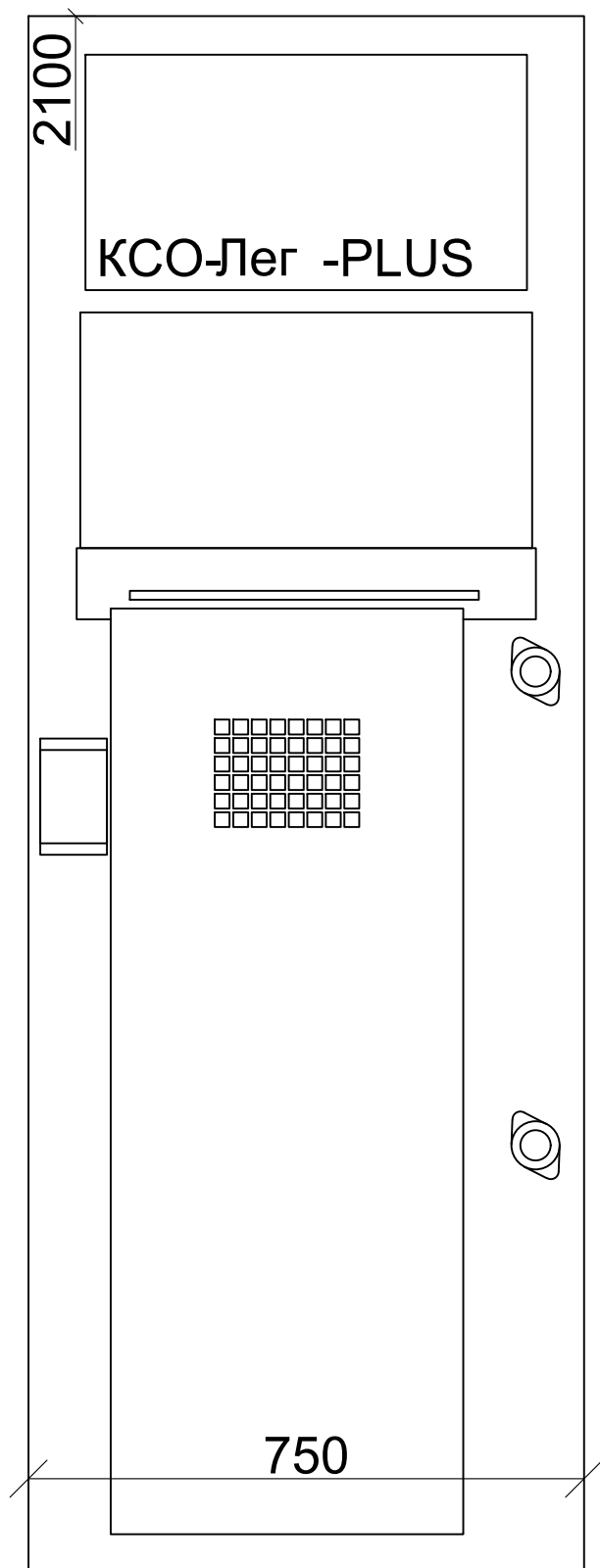


сх. 21  
шинный мост с разъединителями

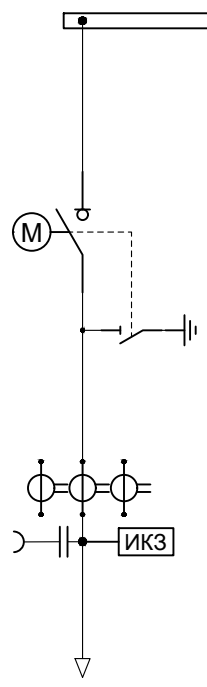
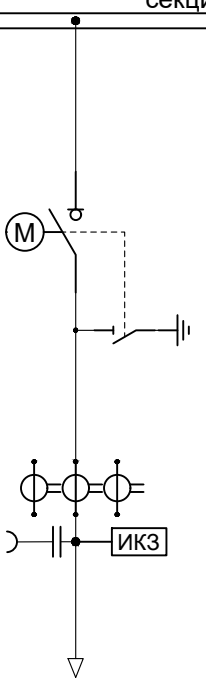
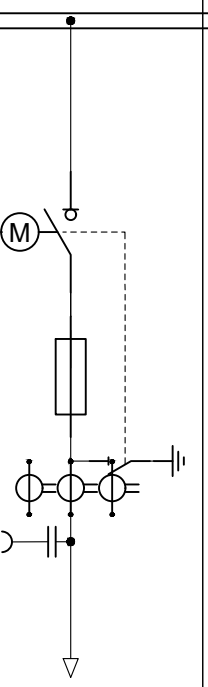
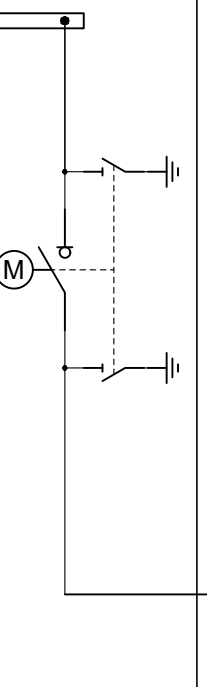
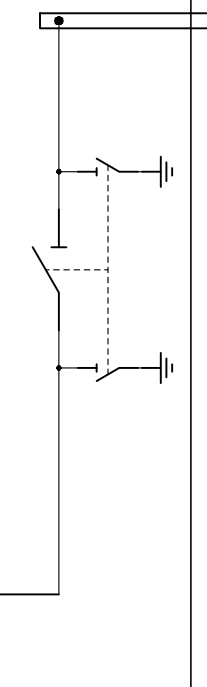
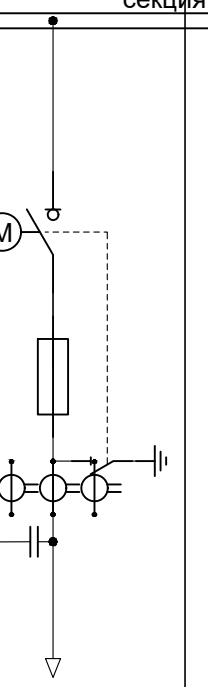
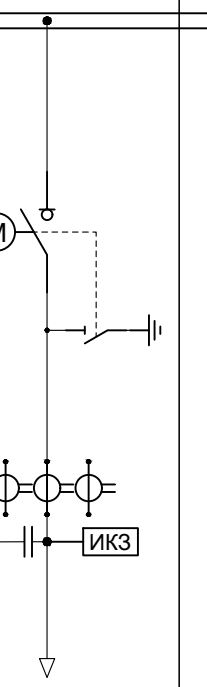
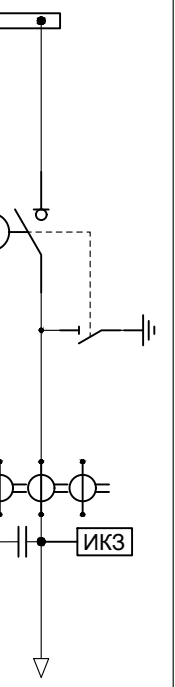


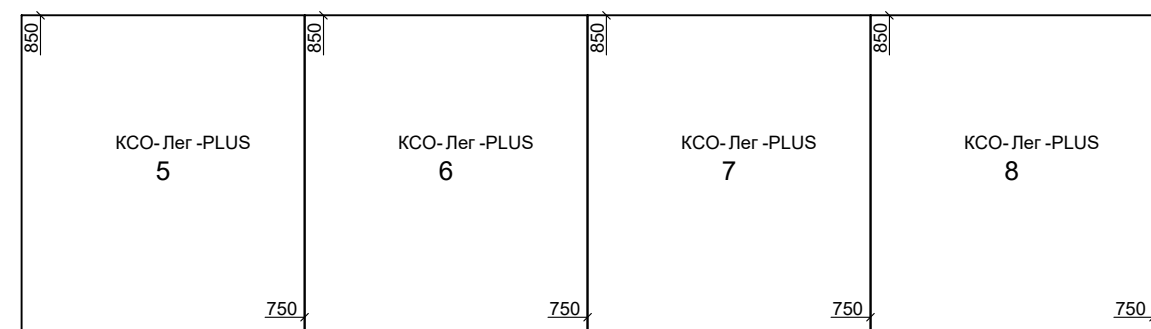
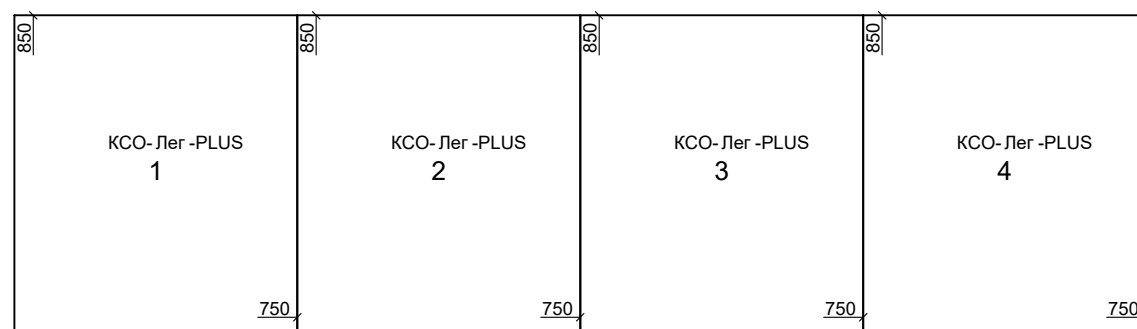
сх. 22  
шинный мост

# Габаритные размеры КСО-Лег-PLUS





Тип оборудования	Распределительное устройство РУ-10 кВ КСО- Лег-PLUS	1								
Номинальное напряжение, кВ	10	2	секция 1				секция 2			
Номинальный ток сборных шин, А	630	3								
Материал и сечение сборных шин	Al 50x5	4								
Ток термической стойкости, кА	20	5								
Номинальное напряжение оперативных цепей, В	230AC/ 220DC	6								
										
Порядковый номер камеры по проекту	7	7	1	2	3	4	5	6	7	8
Назначение камеры	8	8	ТП-4209	ТП-4570	Трансформатор Т-1	СВН 1-2	СР 2-1	Трансформатор Т-2	ТП-4248	ТП-4203
Обозначение камеры КСО- Лег-PLUS	9	9	КСО-Лег-PLUS 10-03-630/20.У3	КСО-Лег-PLUS 10-03-630/20.У3	КСО-Лег-PLUS 10-04-630/20.У3	КСО-Лег-PLUS 10-20-630/20.У3	КСО-Лег-PLUS 10-14-630/20.У3	КСО-Лег-PLUS 10-04-630/20.У3	КСО-Лег-PLUS 10-03-630/20.У3	КСО-Лег-PLUS 10-03-630/20.У3
Выключатель нагрузки	тип	10.1	ВНАП-10/630-20-IIIу2	ВНАП-10/630-20-IIIу2	ВНАП-10/630-20-III ПКТ-ВК У2	ВНАП-10/630-20-IIIу2		ВНАП-10/630-20-III ПКТ-ВК У2	ВНАП-10/630-20-IIIу2	ВНАП-10/630-20-IIIу2
	ном. ток предохранителя, А	10.2			40 А			40 А		
Блок-контакты положения	11	11	+	+	+	+	+	+	+	+
Моторный привод	12	12	220 В	220 В	220 В	220 В		220 В	220 В	220 В
Разъединитель	тип	13.1					РВ3-10/630-III У2			
	тип	13.2								
Ограничитель перенапряжения	14	14								
Трансформатор тока	тип, номинальный ток, А	15.1	200/5	200/5	100/5	200/5		100/5	200/5	200/5
	класс точности обмоток	15.2	0,5	0,5	0,5	0,5		0,5	0,5	0,5
	фазы установки	15.3	А, В, С	А, В, С	А, В, С	А, В, С		А, В, С	А, В, С	А, В, С
Трансформатор собственных нужд	16	16				ОЛСП-1,25/10,5 У2				
Трансформатор напряжения	17	17								
Трансформатор нулевой последовательности	18	18								
Количество кабелей x сечение, мм	19	19	ЦАСБл-10 3x185	ЦАСБл-10 3x185	ПвВнг(А)-LS 3(1x240/70-10)	ПвВнг(А)-LS 3(1x240/70-10)	ПвВнг(А)-LS 3(1x240/70-10)	ПвВнг(А)-LS 3(1x240/70-10)	ЦАСБл-10 3x185	ЦАСБл-10 3x185
Измерительный преобразователь	20	20	ЭНИП-2-45/100-24-А2ЕО-32	ЭНИП-2-45/100-24-А2ЕО-32	ЭНИП-2-45/100-24-А2ЕО-32	ЭНИП-2-45/100-24-А2ЕО-32	ЭНИП-2-45/100-24-А2ЕО-32	ЭНИП-2-45/100-24-А2ЕО-32	ЭНИП-2-45/100-24-А2ЕО-32	ЭНИП-2-45/100-24-А2ЕО-32
Телемеханика	21	21								
Индикатор короткого замыкания	22	22	Optimus C4	Optimus C4				Optimus C4	Optimus C4	Optimus C4
Индикатор наличия напряжения	23	23	+	+	+			+	+	+
Учёт	24	24								
Телемеханика (ТС, ТУ, ТИ)	25	25	ТС/ТУ/ТИ/	ТС/ТУ/ТИ/	ТС/ТУ/ТИ	ТС/ТУ/ТИ	ТС	ТС/ТУ/ТИ	ТС/ТУ/ТИ/	ТС/ТУ/ТИ/
Дополнительные требования, оборудование	26	26								



# Моноблоки элегазовые КРУЭ RM-Лег-PLUS

	КРУЭ RM	- Лег	- PLUS	X	- X	- X	- X	/ X	. X
Моноблок элегазовый									
Торговый знак изготовителя									
Серия PLUS									
Конструктивное исполнение: NE - нерасширяемый; RE - расширяемый вправо;									
Группа функциональных блоков									
Номинальное напряжение кВ 6 - 6 кВ; 10 - 10 кВ; 20 - 20 кВ									
Номинальный ток главных цепей, А									
Ток термической стойкости, кА									
Вид климатического исполнения по ГОСТ 15150									

	РУ - X	кВ	КРУЭ RM	- Лег	- PLUS	(X)
Распределительное устройство						
Номинальное напряжение кВ 6 - 6 кВ; 10 - 10 кВ; 20 - 20 кВ						
Из устройств комплектных распределительных RM						
Торговый знак изготовителя						
Серия PLUS						
Идентификационная пометка (заполняется при необходимости)						

## 1. Описание

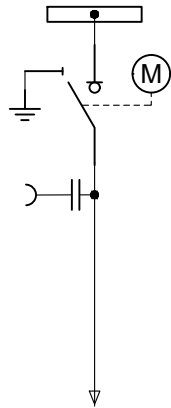
- простая монтажная система, не требует использования сложных инструментов и приспособлений, что значительно снижает время монтажа;
- в зависимости от требований возможно изготовление распределительные устройства с разнообразным оборудованием и конфигурациями;
- лёгкий сервис и техническое обслуживание предоставляют возможность установки в ячейке различных функциональных блоков;
- использование материалов и оборудования только высокого качества, соответствующих европейским и российским стандартам;
- микропроцессорная защита ST260M (технические характеристики представлены в электронном каталоге);
- счетчик PAC5110 (технические характеристики представлены в электронном каталоге).

## 2. Электрические характеристики

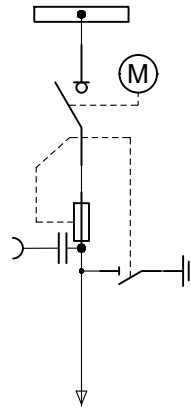
- номинальный ток сборной шины: 400 А; 630 А
- номинальное напряжение: 6 кВ; 10 кВ; 20 кВ



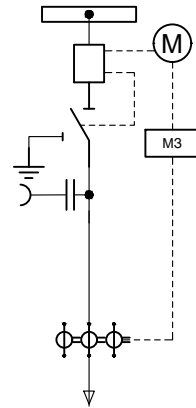
# Схемы электрические однолинейные типовые КРУЭ RM-Лег-PLUS



C



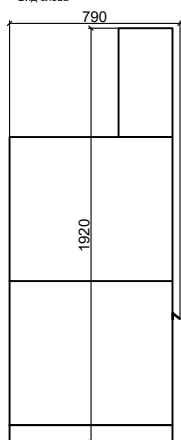
F



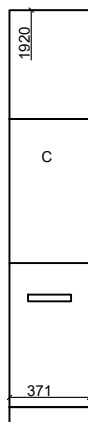
V

# Габаритные размеры КРУЭ RM-Лег-PLUS 10(6) кВ

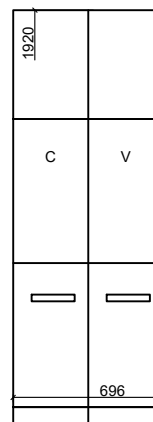
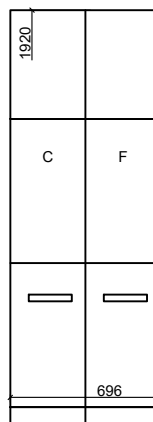
Вид слева



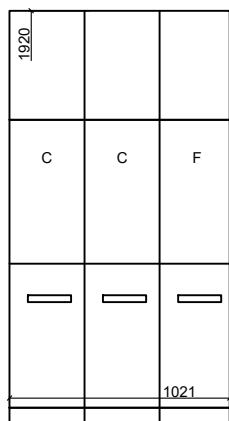
Моноблок элегазовый RM-Лег-PLUS NE-C -10-630/20.У3



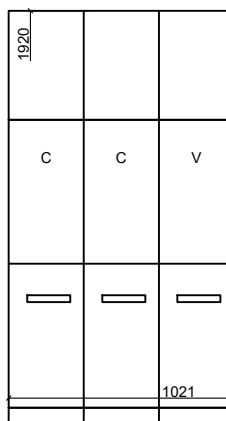
Моноблок элегазовый RM-Лег-PLUS NE-CF -10-630/20.У3 Моноблок элегазовый RM-Лег-PLUS NE-CV -10-630/20.У3



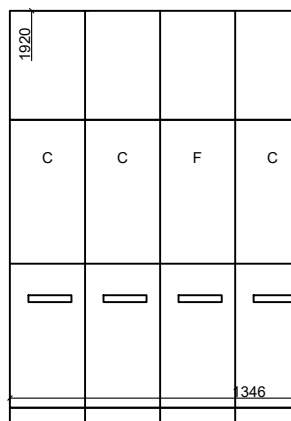
Моноблок элегазовый RM-Лег-PLUS NE-CCF -10-630/20.У3



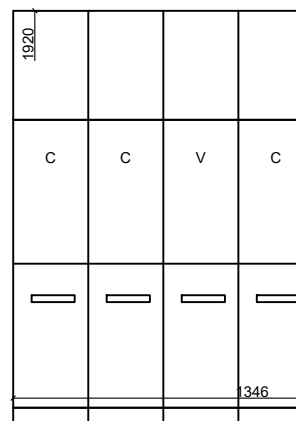
Моноблок элегазовый RM-Лег-PLUS NE-CCV -10-630/20.У3



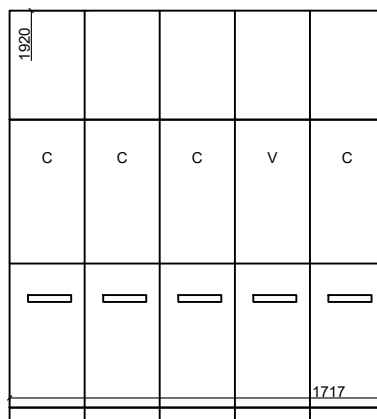
Моноблок элегазовый RM-Лег-PLUS NE-CCFC -10-630/20.У3



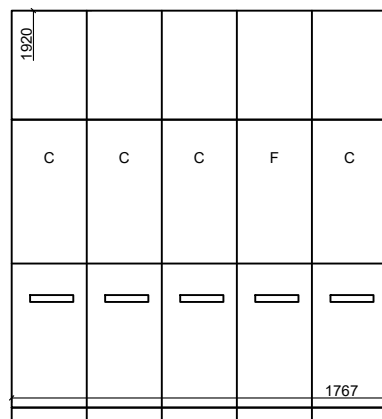
Моноблок элегазовый RM-Лег-PLUS NE-CCVC -10-630/20.У3



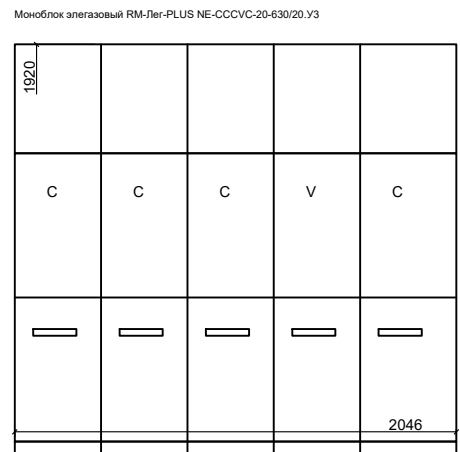
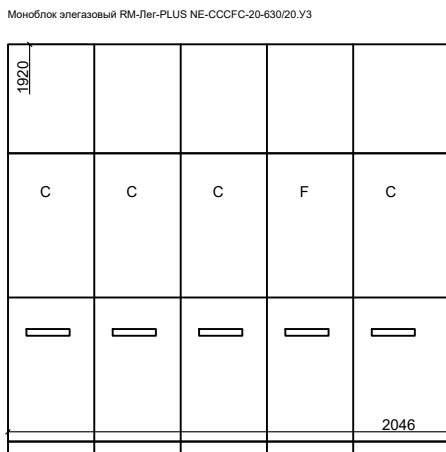
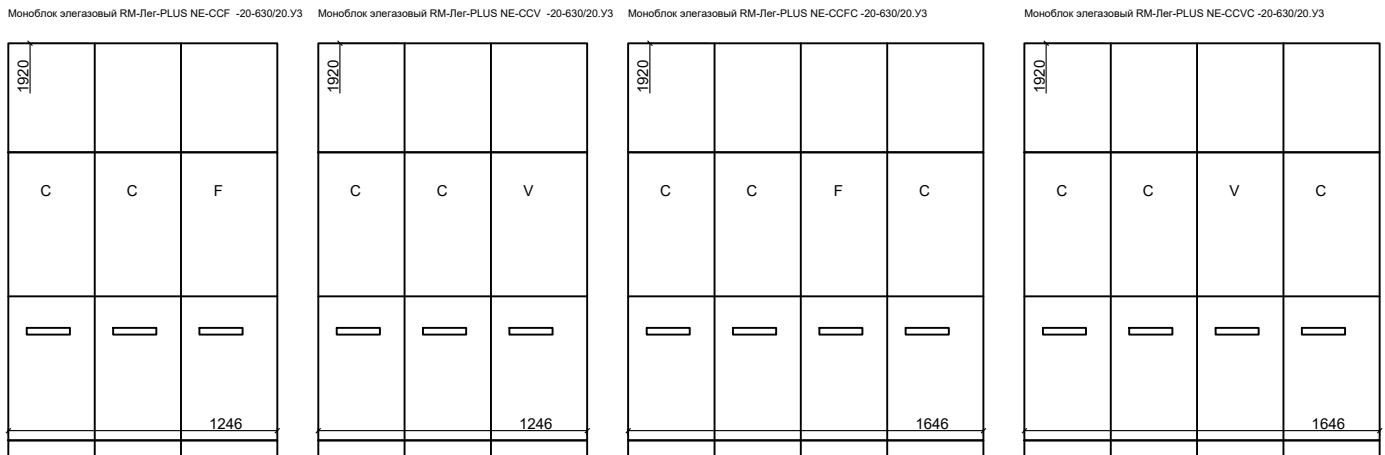
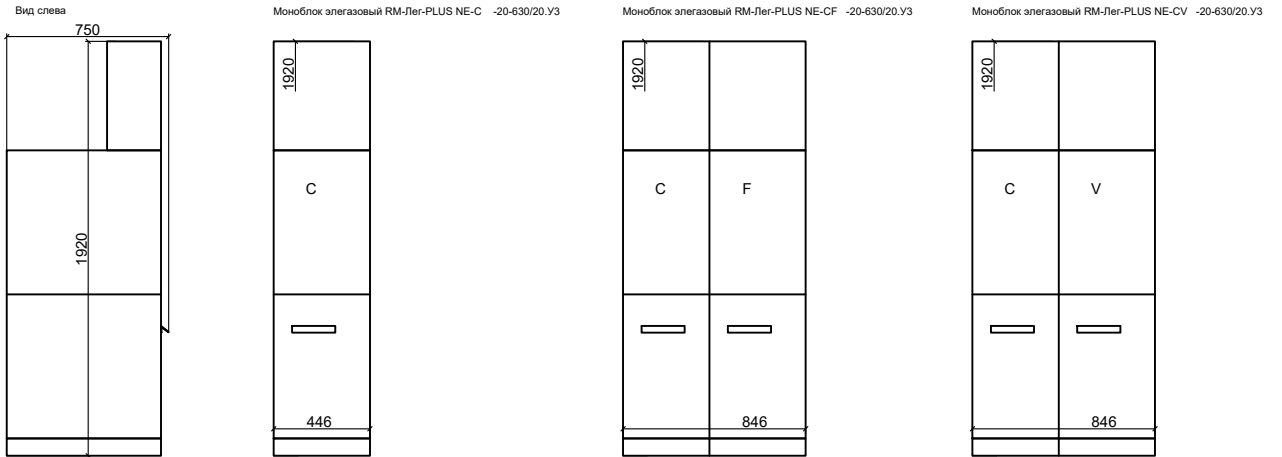
Моноблок элегазовый RM-Лег-PLUS NE-CCCVC-10-630/20.У3



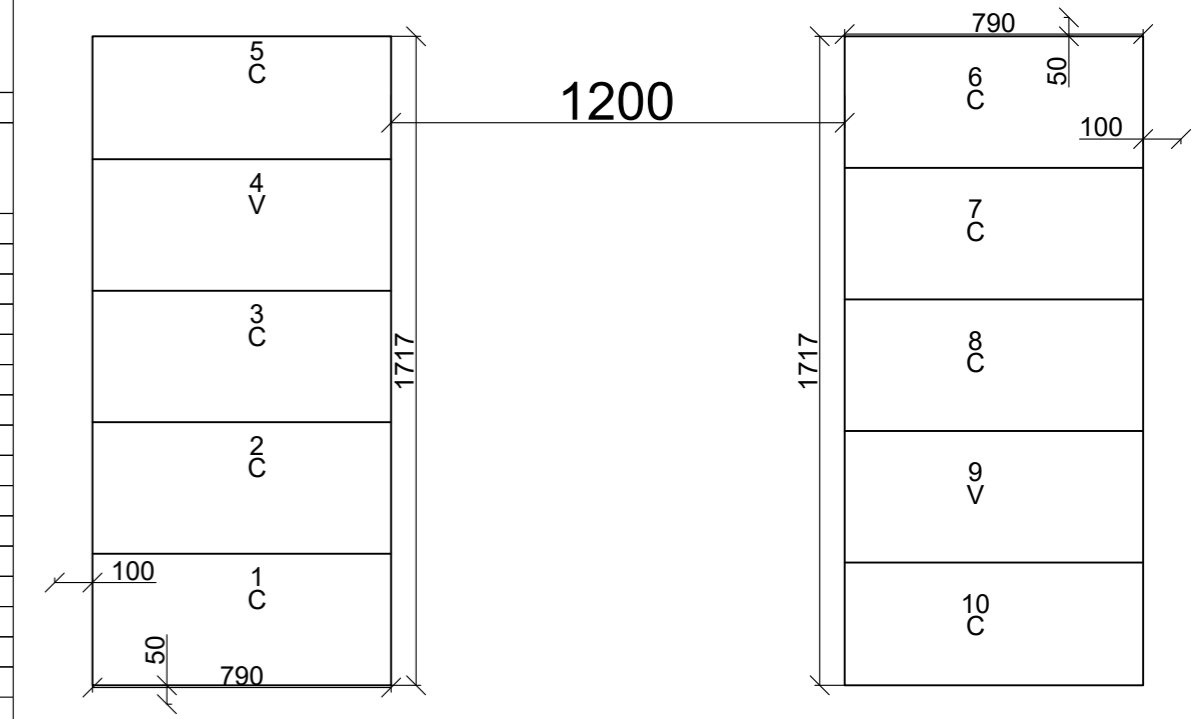
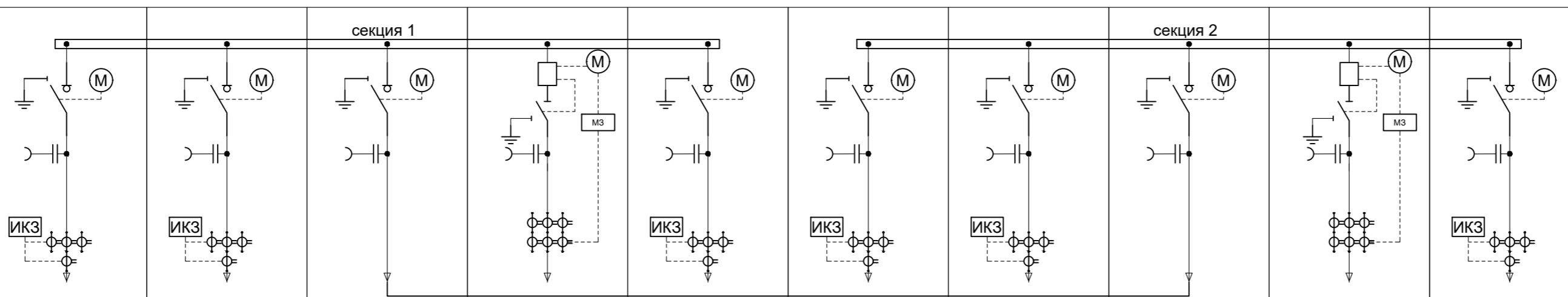
Моноблок элегазовый RM-Лег-PLUS NE-CCFCFC-10-630/20.У3



# Габаритные размеры КРУЭ RM-Лег-PLUS 20 кВ



Тип оборудования	Распределительное устройство РУ-10 кВ КРУЭ RM-Лег-PLUS	1
Номинальное напряжение, кВ	10	2
Номинальный ток сборных шин, А	630	3
Материал и сечение сборных шин, А	Cu d=22 мм	4
Номинальный ток отключения выключателя, кА	20	5
Ток термической стойкости, кА	20	
Порядковый номер камеры по проекту		6
Назначение камеры		7
Наименование схемы главных цепей		8
Тип защиты трансформатора/для ф-и F ном. ток предохранителя, А		9
Защита от межфазных замыканий		10
Защита от замыканий на землю		11
Индикатор короткого замыкания		12
Моторный привод		13
Независимый расцепитель		14
Индикатор наличия напряжения		15
Релейные выходы типа "сухой контакт" индикатора наличия напряжения		15.1
Количество кабелей х сечение, мм		16
Контакты сигнализации аварийного отключения		17
Блок-контакты положения		18
Блокировка (PL - навесной замок; KL - ключ)		19
Блокировка дверей кабельного отсека		20
Трансформатор тока		21
Трансформатор собственных нужд		22
Трансформатор напряжения		23
Трансформатор нулевой последовательности		24
Ограничитель перенапряжения		25
Учёт		26
Измерительный преобразователь		27
Телемеханика		28
Наличие / вид кабельного адаптера (С - болтовое; А - втычное)		29
Датчик давления газа (один на моноблок)		30
Дополнительные требования, оборудование		31
Дополнительные принадлежности / оборудование:		
Цоколь, мм	-	
Прибор для фазировки, шт	1	
Прибор для проверки реле VIP, шт	-	
Комплект стержней для испытания кабелей, шт	-	
Ручка управления стандартная, шт	1	
Шкаф оперативного тока, шт	1	
Моноблок элегазовый КРУЭ-RM-Лег-PLUS RE-CCCVC-10-630/20.У3		
Моноблок элегазовый КРУЭ-RM-Лег-PLUS RE-CCCVC-10-630/20.У3		



# Шкаф распределительный низкого напряжения РШНН-Лег

Шкаф распределительный низкого напряжения

РШНН - Лег - X - X - X - X - X - X - (X)

Торговый знак изготовителя

Номинальное напряжение, В  
230 - 230 В  
400 - 400 В  
660 - 660 В  
690 - 690 В

Номинальный ток сборных шин, А  
Для шкафа типа КУ - номинальная реактивная мощность, кВАр

Тип шкафа, где  
X - тип шкафа:  
К - комбинированный;  
В - вводный;  
С - секционный;  
Л - линейный;  
Г - гибридный;  
КУ - конденсаторная установка

Порядковый номер схемы электрической принципиальной (для шкафа типа К не заполняется)

Степень защиты по ГОСТ 14254  
31 - IP31  
54 - IP54

Вид климатического исполнения по ГОСТ 15150

Идентификационная пометка (заполняется при необходимости для шкафа типа К)

Распределительное устройство

РУ - X кВ РШНН - Лег - X - К - X - X - (X)

Номинальное напряжение в кВ  
0,23 - 230 В  
0,4 - 400 В  
0,66 - 600 В  
0,69 690 В

Шкаф распределительный низкого напряжения

Торговый знак изготовителя

Номинальный ток сборных шин, А

Тип шкафа К

Степень защиты по ГОСТ 14254  
31 - IP31  
54 - IP54

Вид климатического исполнения по ГОСТ 15150

Идентификационная пометка (заполняется при необходимости)

## 1. Описание

- простая монтажная система, не требует использования сложных инструментов и приспособлений, что значительно снижает время монтажа;
- продуманная конструкция состоит из повторяющихся элементов, благодаря чему возможно серийное производство компонентов распределительных устройств;
- простота в модификации (реконструкции и расширении) дает возможность адаптации готового изделия к изменившимся потребностям;
- в зависимости от требований возможно изготовление распределительного устройства с главными сборными шинами, расположенными в верхней или нижней части шкафа, что даёт возможность ввода кабелей как снизу, так и сверху распределительного устройства;
- лёгкий сервис и техническое обслуживание представляют возможность установки в шкафу различных функциональных блоков;
- использование материалов и оборудования только высокого качества, соответствующих европейским и российским стандартам.



# Шкаф распределительный низкого напряжения РШНН-Лег

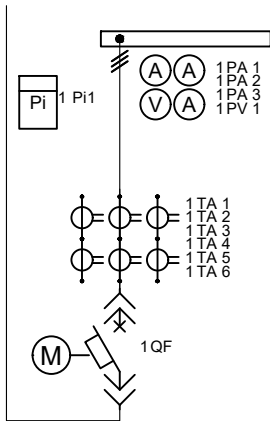
## 2. Основные параметры и характеристики:

№	Наименование параметра	Значение параметра
1	Номинальное напряжение, В	230, 400, 660, 690
2	Номинальная частота, Гц	50
3	Номинальный ток аппаратов ввода, А, не более	6300
4	Номинальная реактивная мощность установки, кВАр (для шкафов типа КУ), не более	1000
5	Номинальный ток аппаратов отходящих линий, А, не более	4000
6	Электродинамическая стойкость сборных шин, кА	26; 32; 41; 51; 64; 81; 102
7	Ток термической стойкости сборных шин (при времени протекания 1 с), кА	10; 12,5; 16; 20; 25; 31,5; 40; 50
8	Номинальное напряжение вспомогательных цепей, В – постоянного тока – переменного тока	24; 220 230, 400
9	Масса шкафа, кг, не более – для шкафов типа В, С, Л, Г, КУ – для шкафов типа К	800 *)
10	Габаритные размеры (ГхШхВ), мм, не более – для шкафов типа В, С, Л, Г, КУ – для шкафов типа К	1040x1200x2300 *)
11	Конструктивное исполнение	Одностороннего обслуживания Двухстороннего обслуживания
<p>*) т.к. конструктивно шкаф типа К предполагает в составе различную комбинацию шкафов типа В, С, Л, Г, КУ то масса и габариты не регламентированы и принимают свои значения согласно реализуемому техническому заданию.</p> <p>Примечание – Конкретные значения параметров выбираются заказчиком и указываются в опросном листе.</p>		

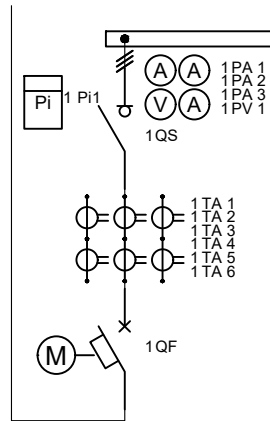


# Схемы электрические однолинейные типовые РШНН-Лег.

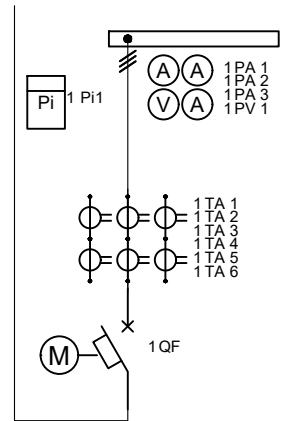
## Вводные



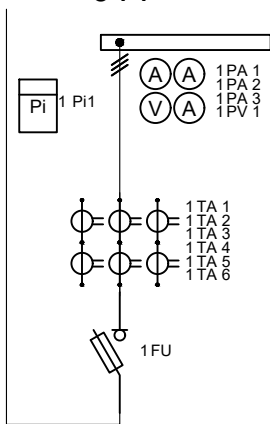
011



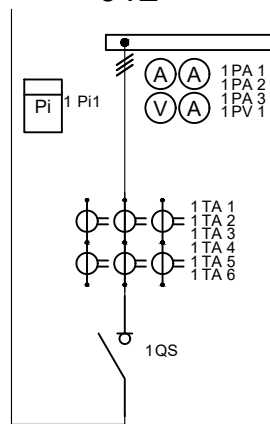
012



013

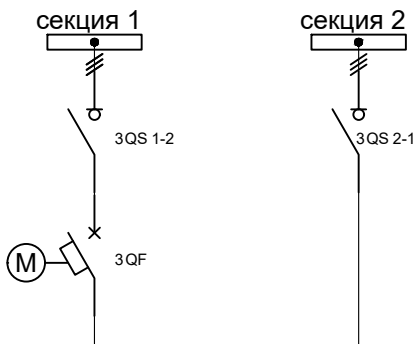


014

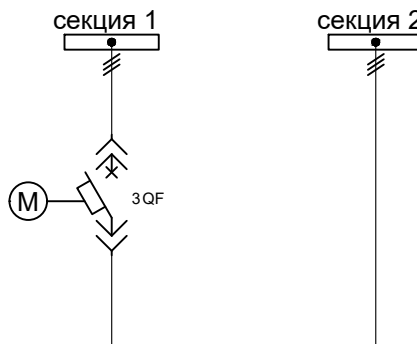


015

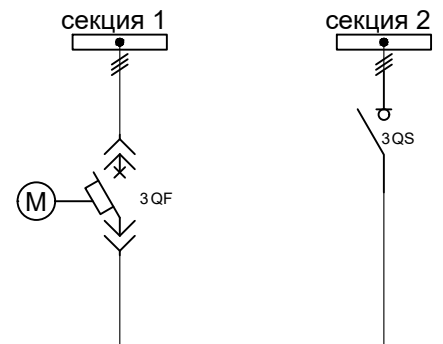
## Секционные



021



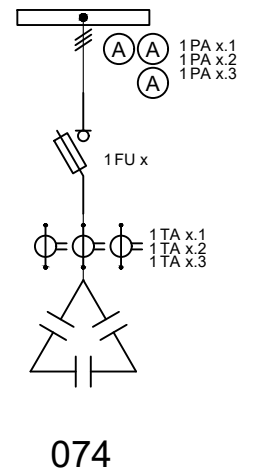
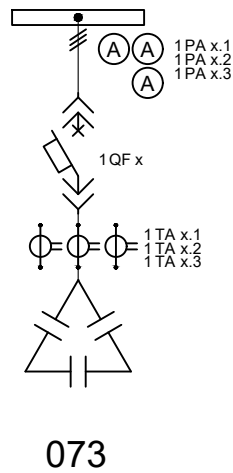
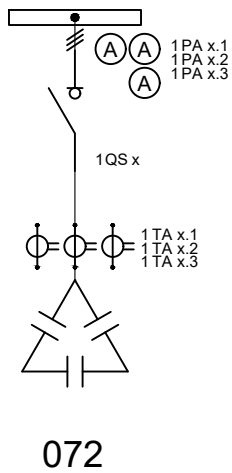
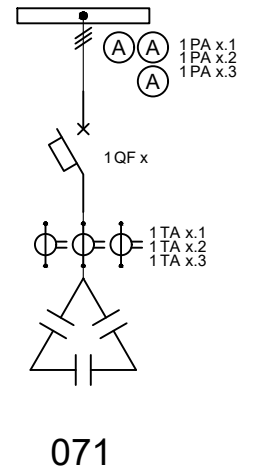
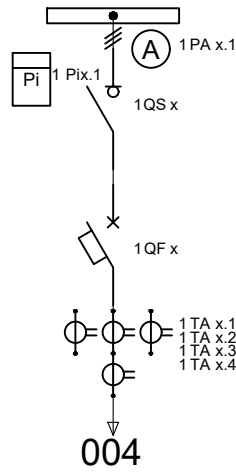
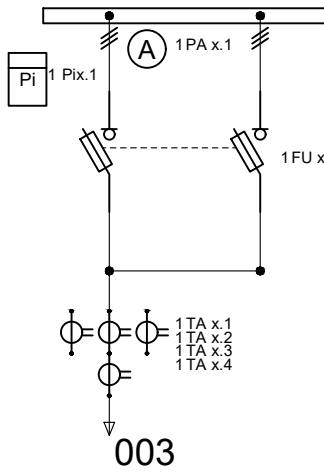
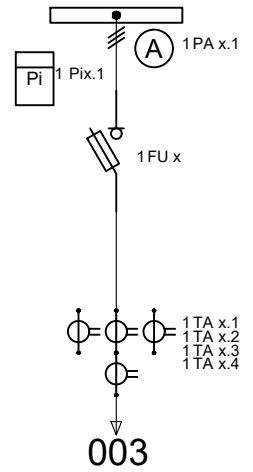
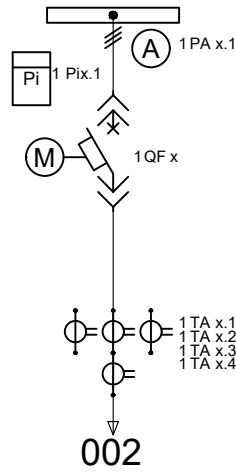
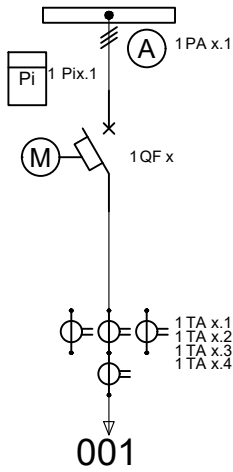
022



023

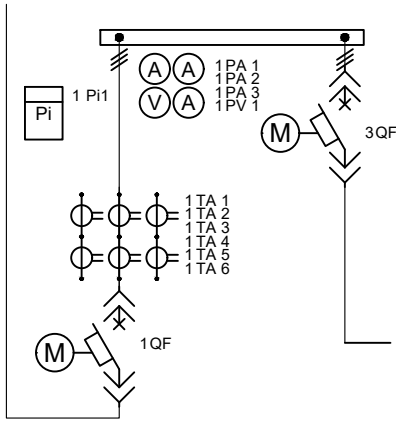
# Схемы электрические однолинейные типовые РШНН-Лег.

## Линейные

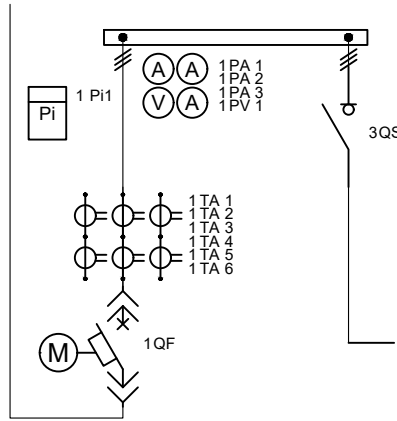


# Схемы электрические однолинейные типовые РШНН-Лег.

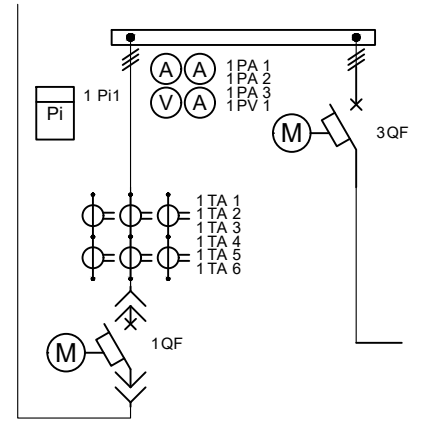
## Вводно-секционные (гибридные)



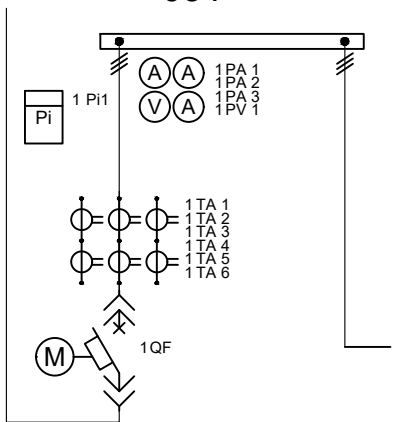
031



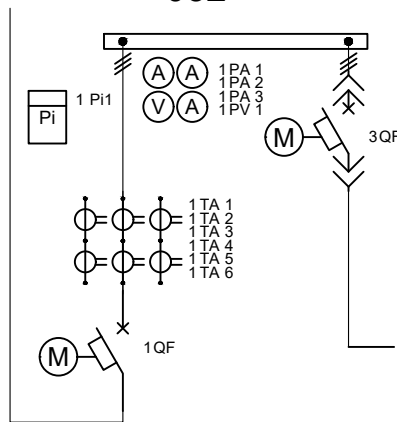
032



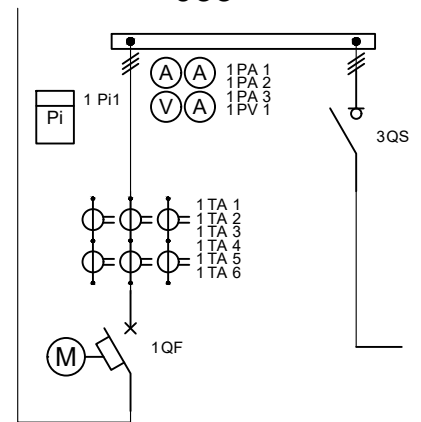
033



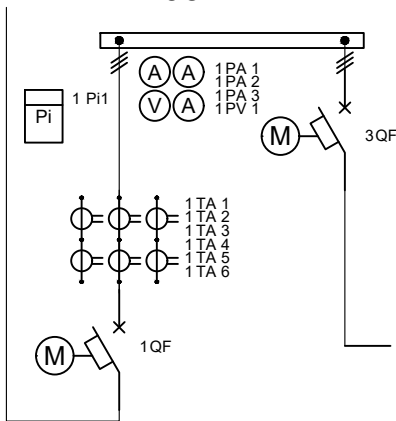
034



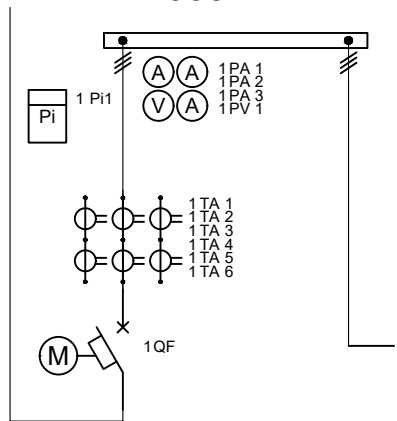
035



036



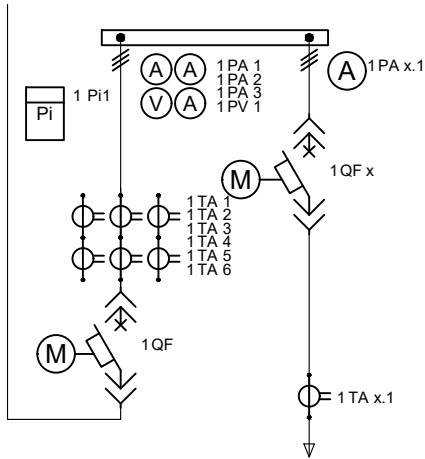
037



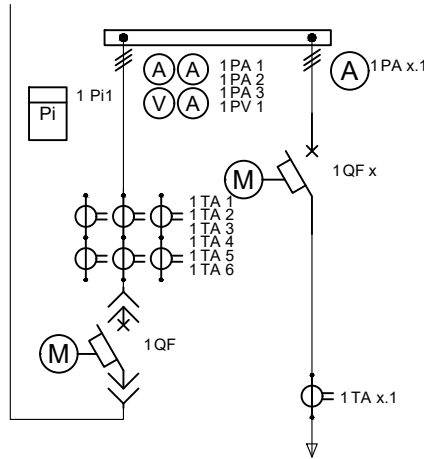
038

# Схемы электрические однолинейные типовые РШНН-Лег.

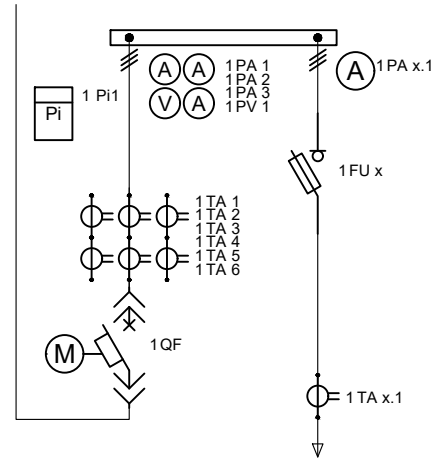
## Вводно-линейные (гибридные)



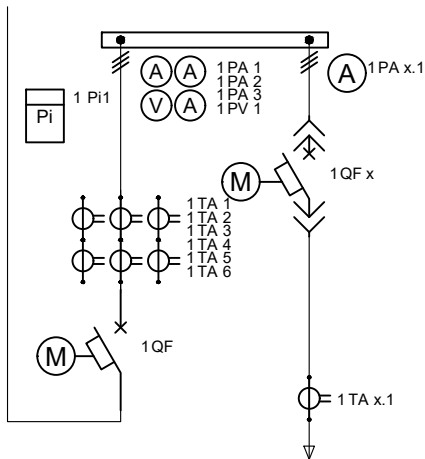
041



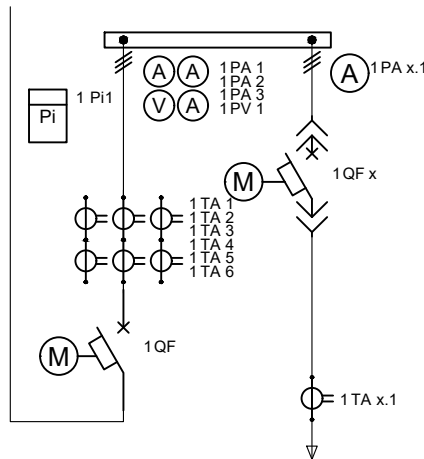
042



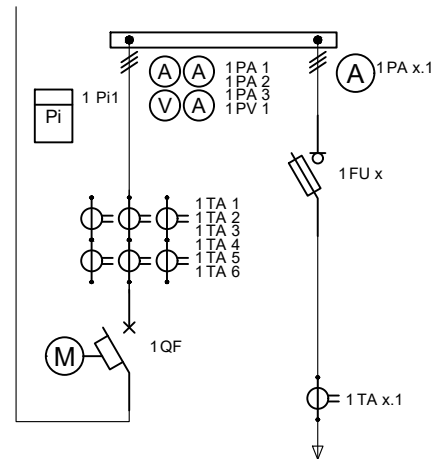
043



051



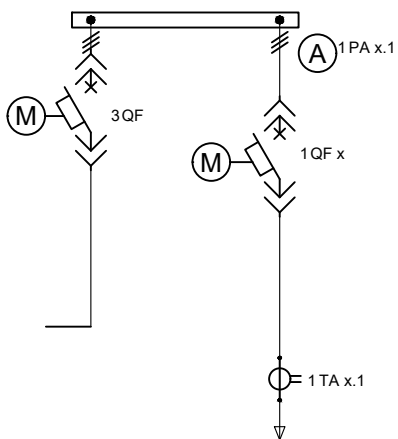
052



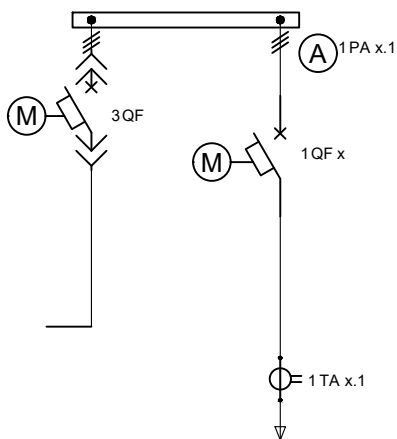
053

# Схемы электрические однолинейные типовые РШНН-Лег.

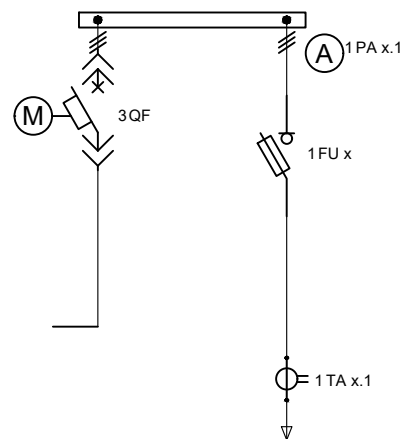
## Секционно-линейные (гибридные)



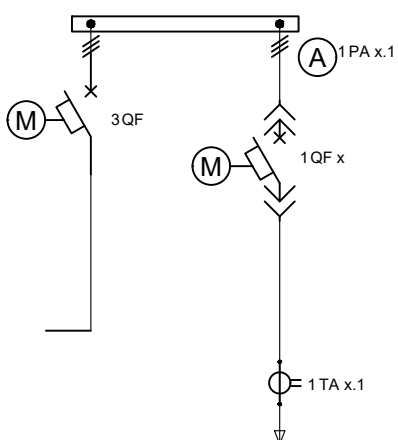
601



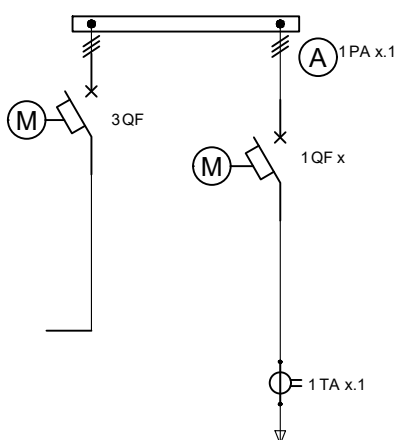
602



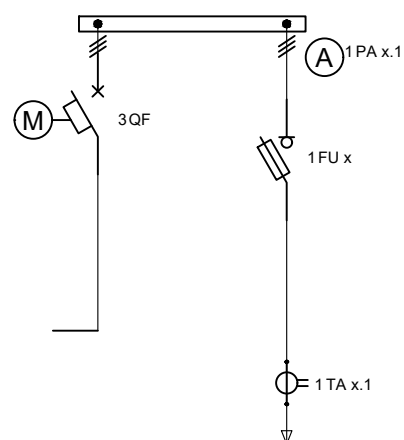
603



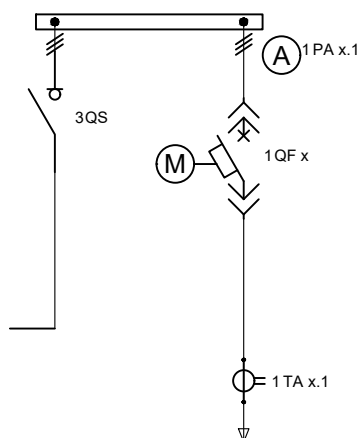
604



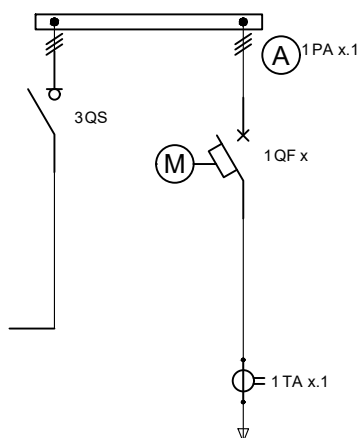
605



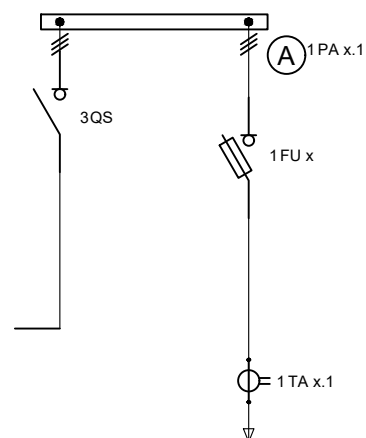
606



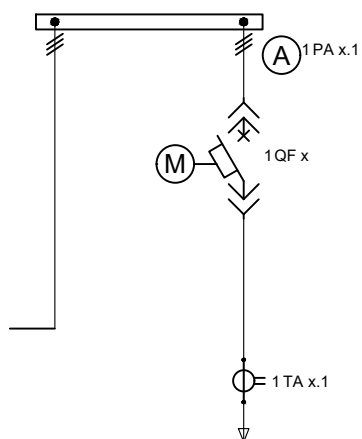
607



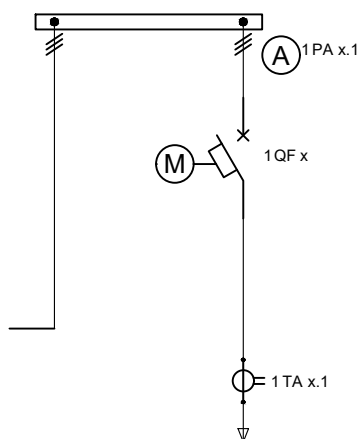
608



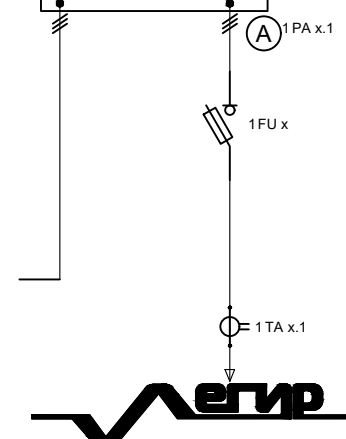
609



051



052



053





# Подстанции трансформаторные комплектные блочно-модульного типа серии КТПБ-Лег

X КТПБ - Лег X . X / X / X - X - X X . X

Количество силовых трансформаторов (при одном трансформаторе количество не указывается)  
Подстанция трансформаторная

Торговый знак изготовителя

Тип оболочки:  
1 - бетонная оболочка  
2 - оболочка из сэндвич-панелей  
3 - металлическая оболочка

Мощность силового трансформатора, кВА

Номинальное напряжение силового трансформатора на стороне высшего напряжения, кВ

Номинальное напряжение силового трансформатора на стороне низшего напряжения, кВ

Тип исполнения:  
П-проходная  
Т-тупиковая

Исполнение кабельного ввода на стороне ВН  
К-кабельный  
В-воздушный  
Исполнение кабельного ввода на стороне НН  
К-кабельный  
В-воздушный

Вид климатического исполнения по ГОСТ 15150

РП - Лег X . X - X - X X .

Распределительный пункт

Торговый знак изготовителя

Тип оболочки:  
1 - бетонная оболочка  
2 - оболочка из сэндвич-панелей  
3 - металлическая оболочка

Номинальное высшее напряжение, кВ

Тип исполнения  
П-проходная  
Т-тупиковая

Исполнение кабельного ввода на стороне ВН  
К-кабельный  
В-воздушный  
Исполнение кабельного ввода на стороне ВН  
К-кабельный  
В-воздушный

Вид климатического исполнения по ГОСТ 15150

Наименование параметра	Значение параметра					
	КТПБ-Лег1	КТПБ-Лег2	КТПБ-Лег3	РП-Лег1	РП-Лег2	РП-Лег3
1. Мощность силового трансформатора, кВ·А	100; 160; 250; 400; 630; 1000; 1250; 1600; 2500			-		
2. Номинальное напряжение на стороне ВН, кВ	6; 10; 20; 35					
3. Наибольшее рабочее напряжение на стороне ВН, кВ	7,2; 12; 24; 40,5					
4. Номинальное напряжение на стороне НН, кВ	0,4; 0,66; 0,69			-		
5. Номинальный ток сборных шин на стороне ВН, А	400; 630; 1000; 1250			-		
6. Номинальный ток сборных шин на стороне НН, А, не более	6300					
7. Ток термической стойкости в течение 3 с на стороне ВН, кА	12,5; 16; 20					
8. Ток электродинамической стойкости на стороне ВН, кА	26; 41; 51					
9. Ток термической стойкости в течение 1 с на стороне НН, кА	16; 20; 25			-		
10. Ток электродинамической стойкости на стороне НН, кА	32; 51			-		
11. Уровень изоляции по ГОСТ 1516.3	нормальная					
12. Номинальная частота, Гц	50					
13. Вид климатического исполнения по ГОСТ 15150	У1	У1; УХЛ1	У1	У1	У1; УХЛ1	У1
14. Сейсмостойкость, магнитуда по шкале Рихтера	7	9	-	7	9	-



# Подстанции трансформаторные комплектные блочно-модульного типа серии КТПБ-Лег

Подстанции трансформаторные комплектные блочно-модульного типа серии КТПБ-Лег (далее КТПБ), а так же распределительные пункты РТП-Лег на напряжение до 35 кВ, мощностью 100-2500 кВА, применяются для использования в системах электроснабжения жилищно-коммунальных городских и промышленных объектов и предназначаются для приема, преобразования и распределения электроэнергии в стационарных электроустановках трехфазного переменного тока с частой 50 Гц на напряжения 0,4 кВ, 0,66 кВ, 0,69кВ.

1. Конструктивно КТПБ должна состоять из следующих элементов:
  - крыша (бетонная или из металлочерепицы по металлического каркасу);
  - верхний модуль с установленным оборудованием (устройства ВН, НКУ) (при многоблочном исполнении - несколько верхних модулей);
  - силовой/силовые трансформаторы (наличие или отсутствие которых в составе КТПБ определяется техническим заданием);
  - мачта/мачты воздушного ввода (при воздушном вводе со стороны ВН, наличие или отсутствие которых в составе КТПБ определяется техническим заданием);
  - модуль-поддон с установленными кабеленесущими конструкциями и маслосборником/маслосборниками, вмещающими весь объем масла силового трансформатора (при многоблочном исполнении - несколько модуль-поддонов).
2. Верхний модуль с установленным оборудованием должен разделяться на:
  - камера РУВН;
  - камера силового трансформатора;
  - камера РУНН.

Количество камер определяется техническим заданием на изготовление.

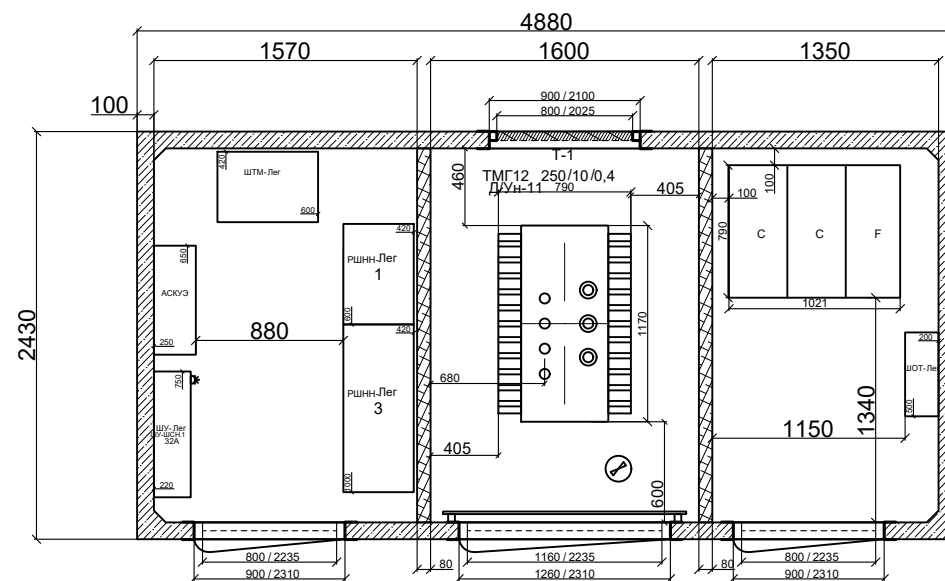
По согласованию с Заказчиком допускается совместное исполнение камер РУВН и РУНН.

3. В качестве высоковольтного оборудования применяются:
  - распределительное устройство РУ-xx кВ КРУЭ RM-Лег-PLUS;
  - распределительное устройство РУ-xx кВ КРУт-Лег-PLUS;
  - распределительное устройство РУ-xx кВ КСО-Лег-PLUS;
4. В качестве низковольтного оборудования применяются:
  - распределительное устройство РУ-0,4 кВ РШНН-Лег-XXXX-К-XX.УЗ.
5. Дополнительно может комплектоваться:

Шкаф наружного освещения ШНО-Лег X-X-X.X
Шкаф автоматического ввода резерва АВР-Лег X.X-X.X
Панель автоматического ввода резерва АВР-Лег X.X-X.УЗ
Шкаф учета ШУ-Лег X-X-X.X
Панель учета ПУ-Лег X-X-X.УЗ (X)
Шкаф управления вентиляцией трансформатора ШУВТ-Лег 1-X-X.X
Шкаф собственных нужд ШСН-Лег X-X-X-X-X.X (X)
Панель собственных нужд ПСН-Лег X-X-X-X-X.УЗ (X)
Шкаф собственных нужд и учета ШСН-ШУ-Лег X-X-X-X-X.X (X)
Шкаф оперативного тока ШОТ-Лег X-X/X-X-X.X
Шкаф телемеханики ШТМ-Лег X-X-X/X-X.X
Шкаф управления ШУПР-Лег-X.X (X)

Примечание: на рисунках плана устройства котлована маслоприемники, маслофланцы, кабельные полки и кабельные вводы не показаны или показаны условно.

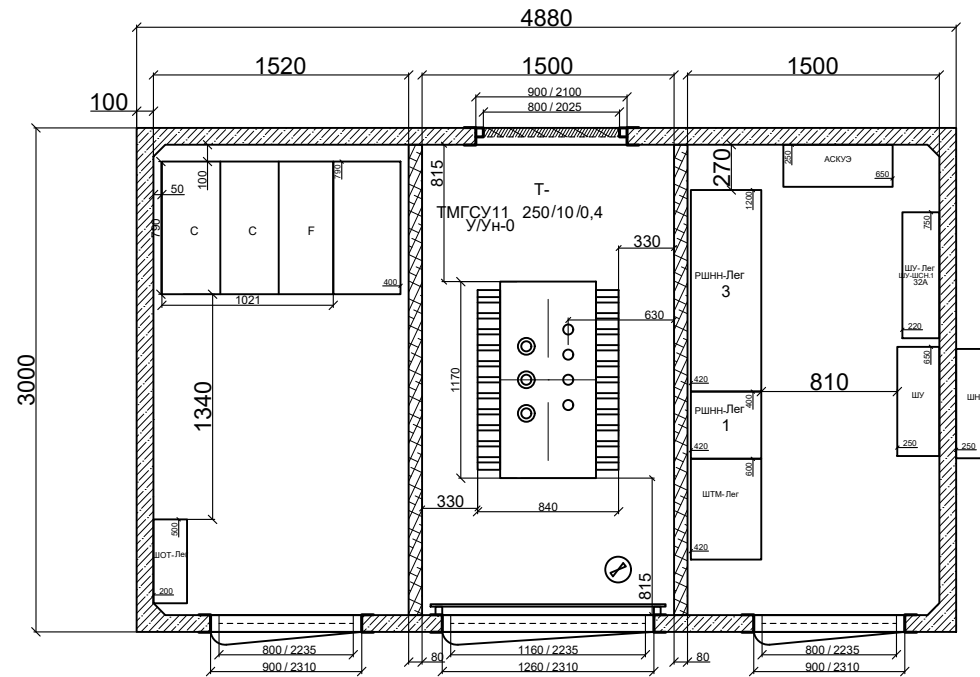




Тип оборудования		Распределительное устройство РУ-10 кВ КРУЭ-РМ-Лег-PLUS		
Номинальное напряжение, кВ	10	1	2	3
Номинальный ток сборных шин, А	630	1	2	3
Материал и сечение сборных шин, А	Св d=22 мм	1	2	3
Номинальный ток отключения выключателя, кА	20	1	2	3
Ток термической стойкости, кА	20	1	2	3
Порядковый номер камеры по проекту	6	1	2	3
Назначение камеры	7	Ввод	Линия	Трансформатор Т-1
Наименование схемы главных цепей	8	С	С	Ф
Тип защиты трансформатора/для ф-и F ном. ток предохранителя, А	9			40А
Защита от межфазных замыканий	10			
Защита от замыканий на землю	11			
Индикатор короткого замыкания	12	ИКЗ-0.5S-600/1	ИКЗ-0.5S-600/1	
Моторный привод	13	+ /24 DC	+ /24 DC	+ /24 DC
Независимый расцепитель	14			
Индикатор наличия напряжения	15	+	+	
Релейные выходы типа "сухой контакт" индикатора наличия напряжения	15.1	+	+	+
Количество кабелей х сечение, мм	16	А/В/Г/2: 3(1x150/50)-10	А/В/Г/2: 3(1x150/50)-10	А/В/н(В)-LS 3(1x70/25-10)
Контакты сигнализации аварийного отключения	17			+
Блок-контакты положения	18	+(ЗНО+ЗНЗ)	+(ЗНО+ЗНЗ)	+(ЗНО+ЗНЗ)
Блокировка (PL - навесной замок; KL - ключ)	19			
Блокировка дверей кабельного отсека	20	+	+	+
Трансформатор тока	21	400/1 0.5S + 30/1	400/1 0.5S + 30/1	
Трансформатор собственных нужд	22			
Трансформатор напряжения	23			
Трансформатор нулевой последовательности	24			
Ограничитель перенапряжения	25			
Учёт	26			
Измерительный преобразователь	27	Novix AIS-16-2R (100, S)	Novix AIS-16-2R (100, S)	
Телемеханика	28			Novix AIS-16-2R (100, S)
Наличие / вид кабельного адаптера (С - болтовое; А - втычное)	29	+/С	+/С	+/С
Датчик давления газа (один на моноблок)	30	+		
Дополнительные требования, оборудование	31			
Дополнительные принадлежности / оборудование:				
Цоколь, мм	-			
Прибор для фазировки, шт	1			
Прибор для проверки реле VIP, шт	-			
Комплект стержней для испытания кабелей, шт	-			
Ручка управления стандартная, шт	1			
Щкаф оперативного тока, шт	1			
Моноблок элегазовый КРУЭ-РМ-Лег-PLUS RE-CCF-10-630/20 У3				

КТПБ-Лег  
МОЩНОСТЬЮ  
до 1х400 кВА

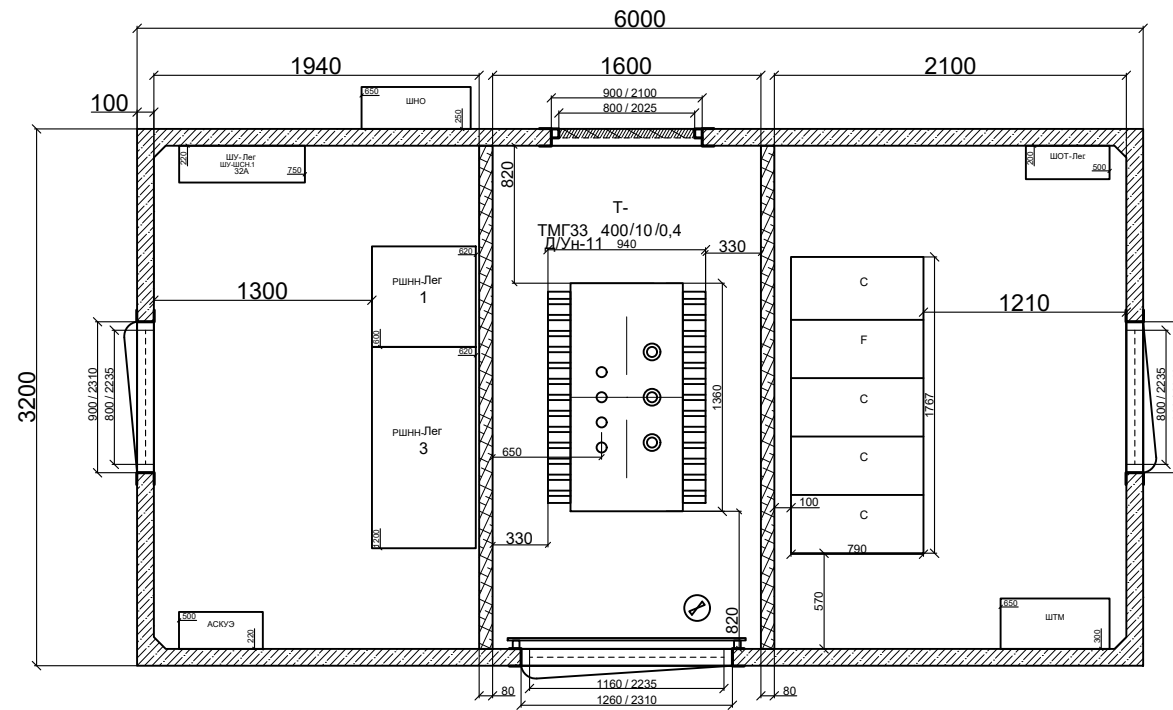




Тип оборудования	Распределительное устройство РУ-10 кВ КРУЭ-РМ-Лег-PLUS	1	2	3
Номинальное напряжение, кВ	10			
Номинальный ток сборных шин, А	630			
Материал и сечение сборных шин, А	Сu d=22 мм			
Номинальный ток отключения выключателя, кА	20			
Ток термической стойкости, кА	20			
Порядковый номер камеры по проекту	6	1	2	3
Назначение камеры	7	Ввод	Линия	Трансформатор Т-1
Наименование схемы главных цепей	8	С	С	Ф
Тип защиты трансформатора/для ф-и F ном. ток предохранителя, А	9			40А
Защита от межфазных замыканий	10			
Защита от замыканий на землю	11			
Индикатор короткого замыкания	12	ИКЗ-0.5S-600/1	ИКЗ-0.5S-600/1	
Моторный привод	13	+ /24 DC	+ /24 DC	+ /24 DC
Независимый расцепитель	14			
Индикатор наличия напряжения	15	+	+	+
Релейные выходы типа "сухой контакт" индикатора наличия напряжения	15.1	+	+	+
Количество кабелей x сечение, мм	16	А/П/У2г 3(1x150/50)-10	А/П/У2г 3(1x150/50)-10	А/П/Вн(В)LS 3(1x70/25)-10
Контакты сигнализации аварийного отключения	17			+
Блок-контакты положения	18	+(3НО+3НЗ)	+(3НО+3НЗ)	+(3НО+3НЗ)
Блокировка (PL - навесной замок; KL - ключ)	19			
Блокировка дверей кабельного отсека	20	+	+	+
Трансформатор тока	21	400/1 0,5S + 30/1	400/1 0,5S + 30/1	
Трансформатор собственных нужд	22			
Трансформатор напряжения	23			
Трансформатор нулевой последовательности	24			
Ограничитель перенапряжения	25			
Учет	26			
Измерительный преобразователь	27	Novix AIS-16-2R (100, 5)	Novix AIS-16-2R (100, 5)	Novix AIS-16-2R (100, 5)
Телемеханика	28			Novix AIS-16-2R (100, 5)
Наличие / вид кабельного адаптера (С - болтовое; А - втычное)	29	+/С	+/С	+/С
Датчик давления газа (один на моноблок)	30	+		
Дополнительные требования, оборудование	31			
Дополнительные принадлежности / оборудование:				
Цоколь, мм		-		
Прибор для фазировки, шт		1		
Прибор для проверки реле VIP, шт		-		
Комплект стержней для испытания кабелей, шт		-		
Ручка управления стандартная, шт		1		
Шкаф оперативного тока, шт		1		
Моноблок элегазовый КРУЭ-РМ-Лег-PLUS RE-CCF-10-630/20 У3				

КТПБ-Лег  
МОЩНОСТЬЮ  
до 1х400 кВА

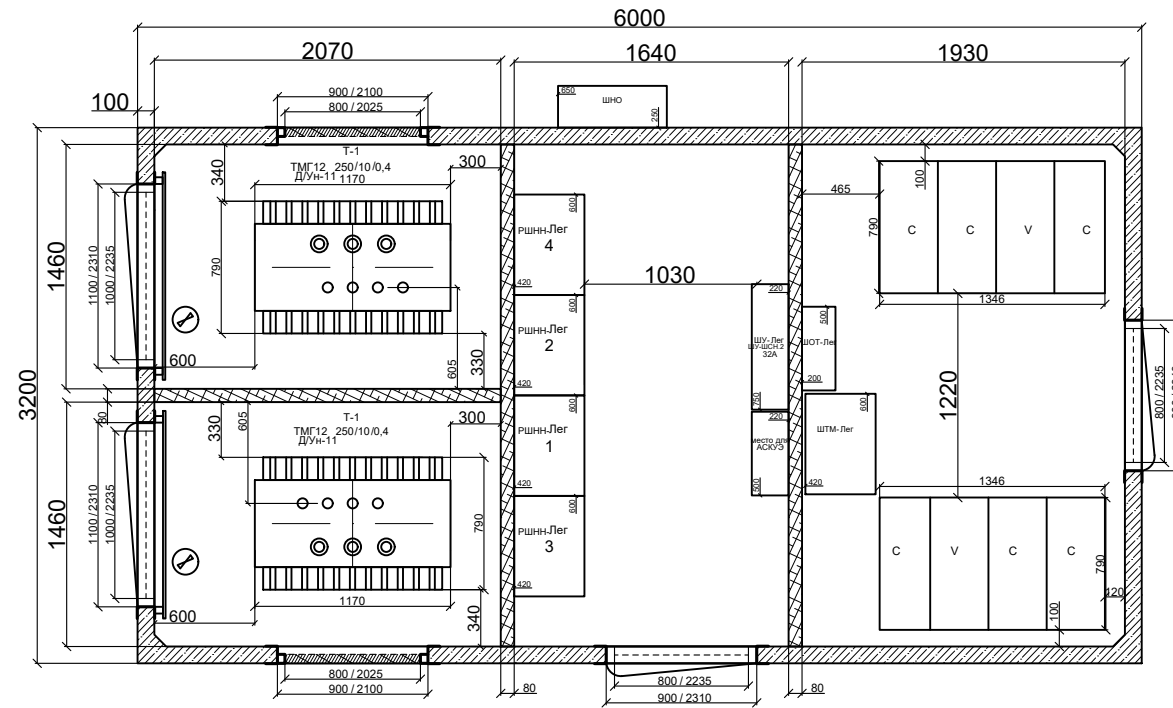




Тип оборудования	Распределительное устройство РУ-10 кВ КРУЭ RM-Лег-PLUS	1					
Номинальное напряжение, кВ	10	2					
Номинальный ток сборных шин, А	630	3					
Материал и сечение сборных шин, А	Св d=22 мм	4					
Номинальный ток отключения выключателя, кА	20	5					
Ток термической стойкости, кА	20	5					
Порядковый номер камеры по проекту	6	1	2	2	3	2	
Назначение камеры	7	Ввод	Линия	Линия	Трансформатор Т-1	Линия	
Наименование схемы главных цепей	8	С	С	С	Т	С	
Тип защиты трансформатора/для ф-и F ном. ток предохранителя, А	9				40А		
Защита от межфазных замыканий	10						
Защита от замыканий на землю	11						
Индикатор короткого замыкания	12	ИКЗ-0.5S-600/1	ИКЗ-0.5S-600/1	ИКЗ-0.5S-600/1		ИКЗ-0.5S-600/1	
Моторный привод	13	+ /24 DC	+ /24 DC	+ /24 DC	+ /24 DC	+ /24 DC	
Независимый расцепитель	14						
Индикатор наличия напряжения	15	+	+	+	+	+	
Релейные выходы типа "сухой контакт" индикатора наличия напряжения	15.1	+	+	+	+	+	
Количество кабелей х сечение, мм	16	А/В/Г/Д/З 3(1x150/50)-10	А/В/Г/Д/З 3(1x150/50)-10	А/В/Г/Д/З 3(1x150/50)-10	А/В/Г/Д/З 3(1x70/25)-10	А/В/Г/Д/З 3(1x150/50)-10	
Контакты сигнализации аварийного отключения	17				+		
Блок-контакты положения	18	+(ЗНО+ЗНЗ)	+(ЗНО+ЗНЗ)	+(ЗНО+ЗНЗ)	+(ЗНО+ЗНЗ)	+(ЗНО+ЗНЗ)	
Блокировка (PL - навесной замок; KL - ключ)	19						
Блокировка дверей кабельного отсека	20	+	+	+	+	+	
Трансформатор тока	21	400/1 0.5S + 30/1	400/1 0.5S + 30/1	400/1 0.5S + 30/1		400/1 0.5S + 30/1	
Трансформатор собственных нужд	22						
Трансформатор напряжения	23						
Трансформатор нулевой последовательности	24						
Ограничитель перенапряжения	25						
Учёт	26						
Измерительный преобразователь	27	Novik AI3-16-2R (100, 5)	Novik AI3-16-2R (100, 5)	Novik AI3-16-2R (100, 5)		Novik AI3-16-2R (100, 5)	
Телемеханика	28						
Наличие / вид кабельного адаптера (С - болтовое; А - втычное)	29	+/С	+/С	+/С	Novik AI3-16-2R (100, 5)	+/С	
Датчик давления газа (один на моноблок)	30	+					
Дополнительные требования, оборудование	31						
Дополнительные принадлежности / оборудование:							
Циркуль, мм	-						
Прибор для фазировки, шт	1						
Прибор для проверки реле В/Р, шт	-						
Комплект стержней для испытания кабелей, шт	-						
Ручка управления стандартная, шт	1						
Щкаф оперативного тока, шт	1						
Моноблок элегазовый КРУЭ-RM-Лег-PLUS RE-CCF-10-630/20.У3							

КТПБ-Лег  
МОЩНОСТЬЮ  
до 1х400 кВА

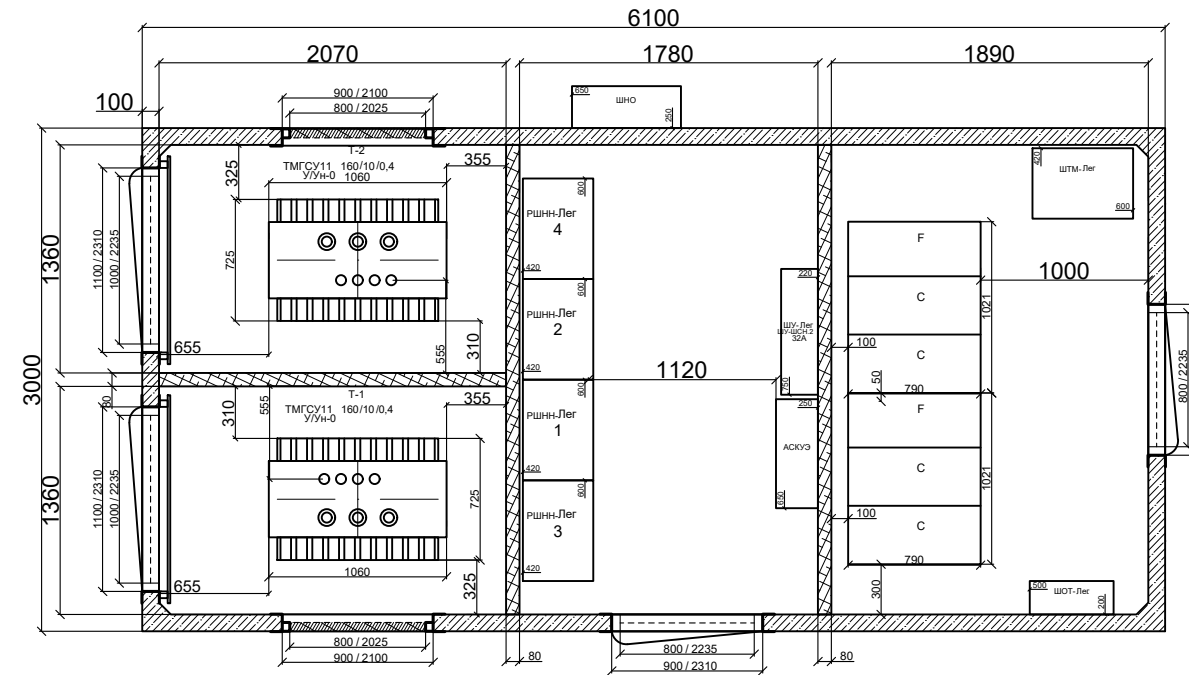




Тип оборудования	Распределительное устройство РУ-10 кВ КРУЭ RM-Лег-PLUS								
Номинальное напряжение, кВ	10								
Номинальный ток сборных шин, А	630								
Материал и сечение сборных шин, А	Cu d=22 мм								
Номинальный ток отключения выключателя, кА	20								
Ток термической стойкости, кА	20								
Порядковый номер камеры по проекту	6	1	2	3	4	5	6	7	8
Назначение камеры	Ввод	Линия	СВН 1-2	Трансформатор Т-1	Ввод	Линия	СВН 2-1	Трансформатор Т-2	
Наименование схемы главных цепей	С	С	С	V	С	С	С	V	
Тип защиты трансформатора/для ф-и F ном. ток предохранителя, А				ST260M				ST260M	
Защита от межфазных замыканий				+				+	
Защита от замыканий на землю				+				+	
Индикатор короткого замыкания	ИКЗ-0.5S-600/1	ИКЗ-0.5S-600/1			ИКЗ-0.5S-600/1	ИКЗ-0.5S-600/1			
Моторный привод	+ /24 DC	+ /24 DC	+ /24 DC	+ /24 DC	+ /24 DC	+ /24 DC	+ /24 DC	+ /24 DC	
Независимый расцепитель									
Индикатор наличия напряжения	+	+	+	+	+	+	+	+	
Релевые выходы типа "сухой контакт" индикатора наличия напряжения						+/			
Количество кабелей и сечение, мм	АПаГу2г 3(1x150/50)-10	АПаГу2г 3(1x150/50)-10	АПаВн(В)LS 3(1x150/35-10)	АПаВн(В)LS 3(1x150/35-10)	АПаГу2г 3(1x150/50)-10	АПаГу2г 3(1x150/50)-10	АПаВн(В)LS 3(1x150/35-10)	АПаВн(В)LS 3(1x150/35-10)	АПаВн(В)LS 3(1x150/35-10)
Контакты сигнализации аварийного отключения									
Блок-контакты положения	+ (ЗНО+ЗНЗ)	+ (ЗНО+ЗНЗ)	+ (ЗНО+ЗНЗ)	+ (ЗНО+ЗНЗ)	+ (ЗНО+ЗНЗ)	+ (ЗНО+ЗНЗ)	+ (ЗНО+ЗНЗ)	+ (ЗНО+ЗНЗ)	+ (ЗНО+ЗНЗ)
Блокировка (PL - навесной замок; KL - ключ)			KL=R2				KL=R2		
Блокировка дверей кабельного отсека									
Трансформатор тока	400/1 0.5S + 30/1	400/1 0.5S + 30/1		600/1 0.5/10P10	400/1 0.5S + 30/1	400/1 0.5S + 30/1		600/1 0.5/10P10	
Трансформатор собственных нужд									
Трансформатор напряжения									
Трансформатор нулевой последовательности									
Ограничитель перенапряжения									
Учет									
Измерительный преобразователь	Novix AI3-16-2R (100, 5)	Novix AI3-16-2R (100, 5)			Novix AI3-16-2R (100, 5)	Novix AI3-16-2R (100, 5)			
Телемеханика									
Наличие / вид кабельного адаптера (С - болтовое; А - втычное)	+/С	+/С	+/С	+/С	+/С	+/С	+/С	+/С	+/С
Датчик давления газа (один на моноблок)									
Дополнительные требования, оборудование									
Дополнительные принадлежности / оборудование:									
Цоколь, мм									
Прибор для фазировки, шт									
Прибор для проверки реле ВПР, шт									
Комплект стержней для испытания кабелей, шт									
Ручка управления стандартная, шт									
Шкаф оперативного тока, шт									
Моноблок элегазовый КРУЭ-RM-Лег-PLUS RE-CCCV-10-630/20 У3									
Моноблок элегазовый КРУЭ-RM-Лег-PLUS RE-CCCV-10-630/20 У3									

КТПБ-Лег  
МОЩНОСТЬЮ  
до 2х250 кВА



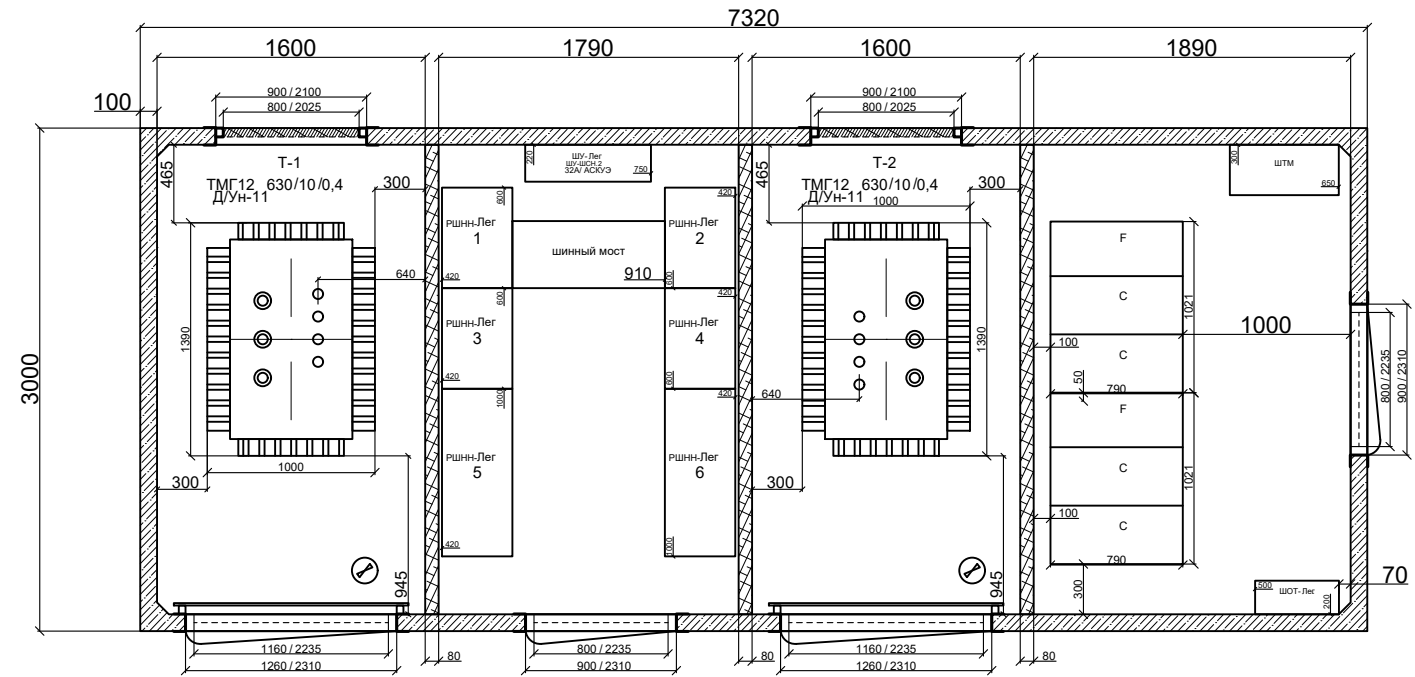


Тип оборудования	Разделительное устройство РУ-10 кВ КРУЭ RM-Лег-PLUS	1	секция 1		секция 2		
Номинальное напряжение, кВ	10	2	секция 1		секция 2		
Номинальный ток сборных шин, А	630	3	секция 1		секция 2		
Материал и сечение сборных шин, А	Си ф=22 мм	4	секция 1		секция 2		
Номинальный ток отключения выключателя, кА	20	5	секция 1		секция 2		
Ток термической стойкости, кА	20	5	секция 1		секция 2		
Порядковый номер камеры по проекту	6	1	2	3	4	5	6
Назначение камеры	7	Ввод	СВН 1-2	Трансформатор Т-1	Ввод	СВН 2-1	Трансформатор Т-2
Наименование схемы главных цепей	8	С	С	V	С	С	V
Тип защиты трансформатора/для ф-и F ном. ток предохранителя, А	9			ST260M			ST260M
Защита от межфазных замыканий	10			+			+
Защита от замыканий на землю	11			+			+
Индикатор короткого замыкания	12	ИКЗ-0.5S-600/1			ИКЗ-0.5S-600/1		
Моторный привод	13	+ /24 DC	+ /24 DC	+ /24 DC	+ /24 DC	+ /24 DC	+ /24 DC
Независимый расцепитель	14						
Индикатор наличия напряжения	15	+	+	+	+	+	+
Релейные выходы типа "сухой контакт" индикатора наличия напряжения	15.1	+	+	+	+	+	+
Количество кабелей х сечение, мм	16	А/П/Гу2 3(1x150/50)-10	А/П/Вн(В)-LS 3(1x150/35-10)	А/П/Вн(В)-LS 3(1x170/25-10)	А/П/Гу2 3(1x150/50)-10	А/П/Вн(В)-LS 3(1x150/35-10)	А/П/Вн(В)-LS 3(1x170/25-10)
Контакты сигнализации аварийного отключения	17			+			+
Блок-контакты положения	18	+(3НО+3НЗ)	+(3НО+3НЗ)	+(3НО+3НЗ)	+(3НО+3НЗ)	+(3НО+3НЗ)	+(3НО+3НЗ)
Блокировка (PL - навесной замок; KL - ключ)	19		KL=R2			KL=R2	
Блокировка дверей кабельного отсека	20	+	+	+	+	+	+
Трансформатор тока	21	400/1 0.5S + 30/1	+	600/1 0.5/10P10	400/1 0.5S + 30/1	+	600/1 0.5/10P10
Трансформатор собственных нужд	22						
Трансформатор напряжения	23						
Трансформатор нулевой последовательности	24						
Ограничитель перенапряжения	25						
Учёт	26						
Измерительный преобразователь	27	Novix AI3-16-2R (100, 5)			Novix AI3-16-2R (100, 5)		
Телемеханика	28		Novix AI3-16-2R (100, 5)	Novix AI3-16-2R (100, 5)		Novix AI3-16-2R (100, 5)	Novix AI3-16-2R (100, 5)
Наличие / вид кабельного адаптера (С - болтовое; А - втычное)	29	+/С	+/С	+/С	+/С	+/С	+/С
Датчик давления газа (один на моноблок)	30	+			+		
Дополнительные требования, оборудование	31						
Дополнительные принадлежности / оборудование:							
Цоколь, мм		-					
Прибор для фазировки, шт		1					
Прибор для проверки реле VIP, шт		-					
Комплект стержней для испытания кабелей, шт		-					
Ручка управления стандартная, шт		1					
Щкаф оперативного тока, шт		1					
Моноблок элегазовый КРУЭ-RM-Лег-PLUS RE-CCV-10-630/20.У3							
Моноблок элегазовый КРУЭ-RM-Лег-PLUS RE-CCV-10-630/20.У3							

КТПБ-Лег  
МОЩНОСТЬЮ  
до 2х250 кВА



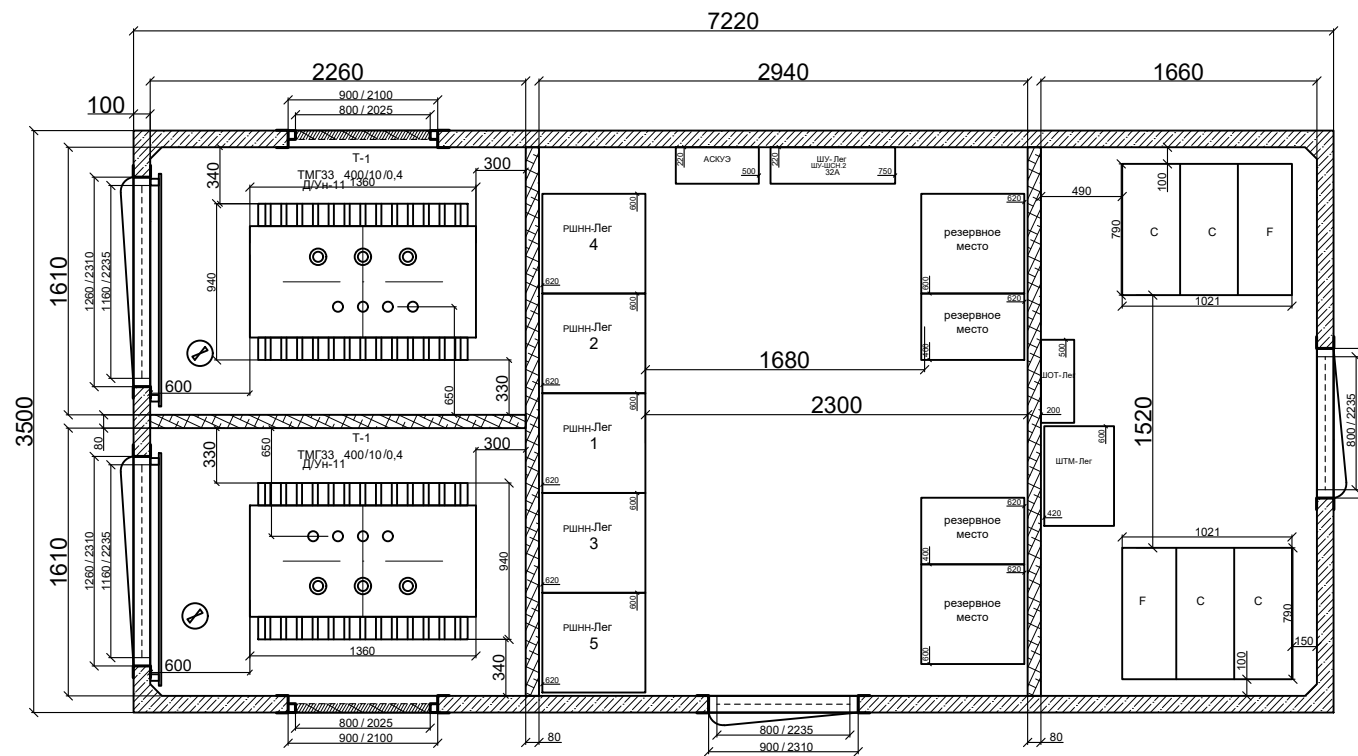




Тип оборудования	Распределительное устройство РУ-10 кВ КРУЭ-РМ-Лег-PLUS	1	секция 1			секция 2		
Номинальное напряжение, кВ	10	2						
Номинальный ток сборных шин, А	630	3						
Материал и сечение сборных шин, А	Си d=22 мм	4						
Номинальный ток отключения выключателя, кА	20	5						
Ток термической стойкости, кА	20	5						
Порядковый номер камеры по проекту	6	1	2	3	4	5	6	
Назначение камеры	7	Ввод	СВН 1-2	Трансформатор Т-1	Ввод	СВН 2-1	Трансформатор Т-2	
Наименование схемы главных цепей	8	С	С	F	С	С	F	
Тип защиты трансформатора/для ф-и ном. ток предохранителя, А	9			40А			40А	
Защита от межфазных замыканий	10							
Защита от замыканий на землю	11							
Индикатор короткого замыкания	12	ИКЗ-0.5S-600/1			ИКЗ-0.5S-600/1			
Моторный привод	13	+ /24 DC	+ /24 DC	+ /24 DC	+ /24 DC	+ /24 DC	+ /24 DC	
Независимый расцепитель	14							
Индикатор наличия напряжения	15	+	+	+	+	+	+	
Релейные выходы типа "сухой контакт" индикатора наличия напряжения	15.1	+	+	+	+	+	+	
Количество кабелей х сечение, мм	16	А/В/Г/Д/З 3(1x150/50)-10	А/В/Г/Д/З 3(1x150/35)-10	А/В/Г/Д/З 3(1x170/25)-10	А/В/Г/Д/З 3(1x150/50)-10	А/В/Г/Д/З 3(1x150/35)-10	А/В/Г/Д/З 3(1x170/25)-10	
Контакты сигнализации аварийного отключения	17			+			+	
Блок-контакты положения	18	+(ЗНО+ЗНЗ)	+(ЗНО+ЗНЗ)	+(ЗНО+ЗНЗ)	+(ЗНО+ЗНЗ)	+(ЗНО+ЗНЗ)	+(ЗНО+ЗНЗ)	
Блокировка (PL - навесной замок, KL - ключ)	19		KL=R2			KL=R2		
Блокировка дверей кабельного отсека	20	+		+		+		
Трансформатор тока	21	400/1 0,5S + 30/1	+		400/1 0,5S + 30/1	+		
Трансформатор собственных нужд	22							
Трансформатор напряжения	23							
Трансформатор нулевой последовательности	24							
Ограничитель перенапряжения	25							
Учёт	26							
Измерительный преобразователь	27	Novik А13-16-2R (100, 5)			Novik А13-16-2R (100, 5)			
Телемеханика	28		Novik А13-16-2R (100, 5)	Novik А13-16-2R (100, 5)		Novik А13-16-2R (100, 5)	Novik А13-16-2R (100, 5)	
Наличие / вид кабельного адаптера (С - болтовое; А - втычное)	29	+/С	+/С	+/С	+/С	+/С	+/С	
Датчик давления газа (один на моноблок)	30	+			+			
Дополнительные требования, оборудование	31							
Дополнительные принадлежности / оборудование:								
Цоколь, мм	-							
Прибор для фазировки, шт	1							
Прибор для проверки реле VIP, шт	-							
Комплект стержней для испытания кабелей, шт	-							
Ручка управления стандартная, шт	1							
Шкаф оперативного тока, шт	1							
Моноблок элегазовый КРУЭ-РМ-Лег-PLUS RE-CCF-10-630/20 УЗ								
Моноблок элегазовый КРУЭ-РМ-Лег-PLUS RE-CCF-10-630/20 УЗ								

КТПБ-Лег  
МОЩНОСТЬЮ  
до 2х630 кВА



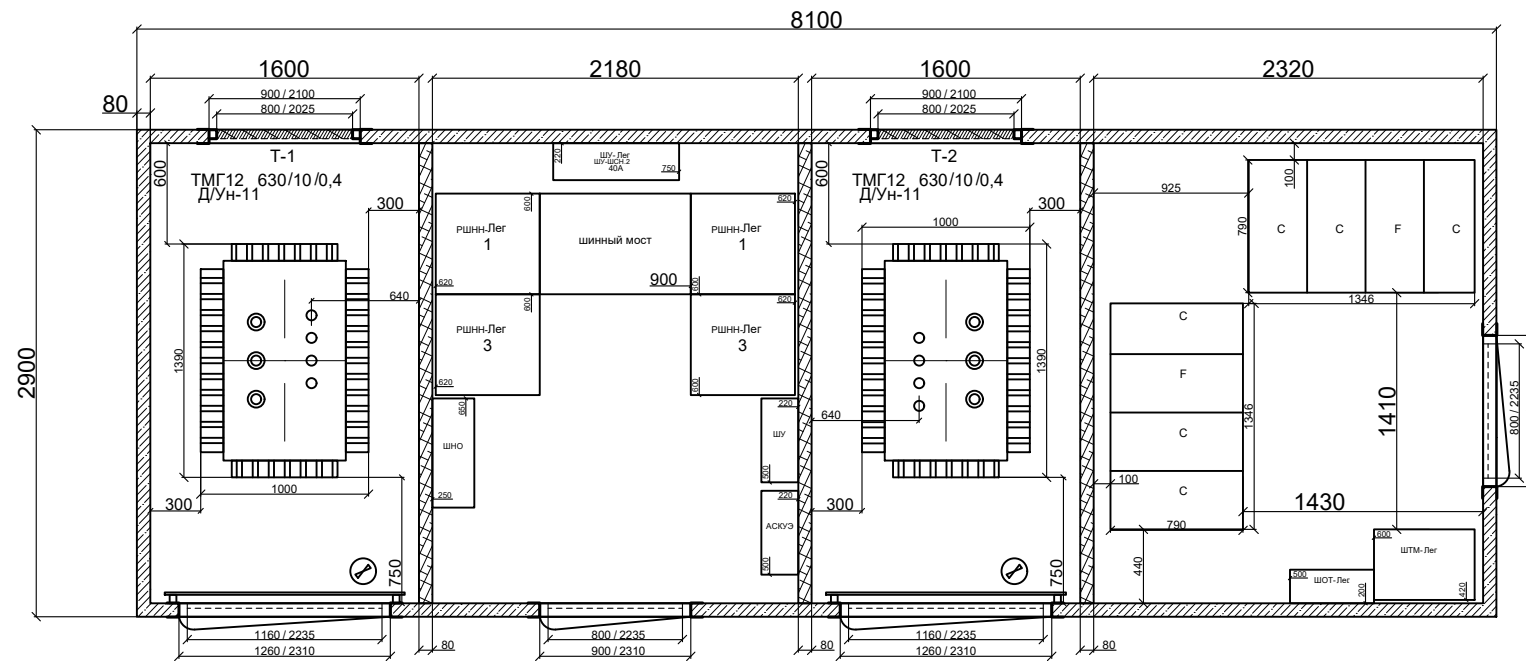


Тип оборудования	Распределительное устройство РУ-10 кВ КРУЭ RM-Лег-PLUS	1						
Номинальное напряжение, кВ	10	2						
Номинальный ток сборных шин, А	630	3						
Материал и сечение сборных шин, А	Си d=22 мм	4						
Номинальный ток отключения выключателя, кА	20	5						
Ток термической стойкости, кА	20	5						
Порядковый номер камеры по проекту		6	1	2	3	4	5	6
Назначение камеры		7	Ввод	СВН 1-2	Трансформатор Т-1	Ввод	СВН 2-1	Трансформатор Т-2
Наименование схемы главных цепей		8	С	С	F	С	С	F
Тип защиты трансформатора/для ф-н ток предохранителя, А		9			40А			40А
Защита от межфазных замыканий		10						
Защита от замыканий на землю		11						
Индикатор короткого замыкания		12	ИКЗ-0.5S-600/1			ИКЗ-0.5S-600/1		
Моторный привод		13	+ /24 DC	+ /24 DC	+ /24 DC	+ /24 DC	+ /24 DC	+ /24 DC
Независимый расцепитель		14						
Индикатор наличия напряжения		15	+	+	+	+	+	+
Релейные выходы типа "сухой контакт" индикатора наличия напряжения		15.1	+	+	+	+	+	+
Количество кабелей х сечение, мм		16	АЛП/У2 3(1x150/50)-10	АЛВн(В)-LS 3(1x150/35-10)	АЛВн(В)-LS 3(1x70/25-10)	АЛП/У2 3(1x150/50)-10	АЛВн(В)-LS 3(1x150/35-10)	АЛВн(В)-LS 3(1x70/25-10)
Контакты сигнализации аварийного отключения		17	+	+	+	+	+	+
Блок-контакты положения		18	+(ЗНО+ЗНЗ)	+(ЗНО+ЗНЗ)	+(ЗНО+ЗНЗ)	+(ЗНО+ЗНЗ)	+(ЗНО+ЗНЗ)	+(ЗНО+ЗНЗ)
Блокировка (PL - навесной замок; KL - ключ)		19		KL=R2			KL=R2	
Блокировка дверей кабельного отсека		20	+	+	+	+	+	+
Трансформатор тока		21	400/1 0,5S + 30/1			400/1 0,5S + 30/1		
Трансформатор собственных нужд		22						
Трансформатор напряжения		23						
Трансформатор нулевой последовательности		24						
Ограничитель перенапряжения		25						
Учёт		26						
Измерительный преобразователь		27	Novix A13-16-2R (100, 5)			Novix A13-16-2R (100, 5)		
Телемеханика		28		Novix A13-16-2R (100, 5)	Novix A13-16-2R (100, 5)		Novix A13-16-2R (100, 5)	Novix A13-16-2R (100, 5)
Наличие / вид кабельного адаптера (С - болтовое; А - втычное)		29	+/С	+/С	+/С	+/С	+/С	+/С
Датчик давления газа (один на моноблок)		30	+					+
Дополнительные требования, оборудование		31						
Дополнительные принадлежности / оборудование:								
Цоколь, мм			-					
Прибор для фазировки, шт			1					
Прибор для проверки реле VIP, шт			-					
Комплект стержней для испытания кабелей, шт			-					
Ручка управления стандартная, шт			1					
Щаф оперативного тока, шт			1					
Моноблок элегазовый КРУЭ-RM-Лег-PLUS RE-CCF-10-630/20 У3								
Моноблок элегазовый КРУЭ-RM-Лег-PLUS RE-CCF-10-630/20 У3								

КТПБ-Лег  
МОЩНОСТЬЮ  
до 2х400 кВА



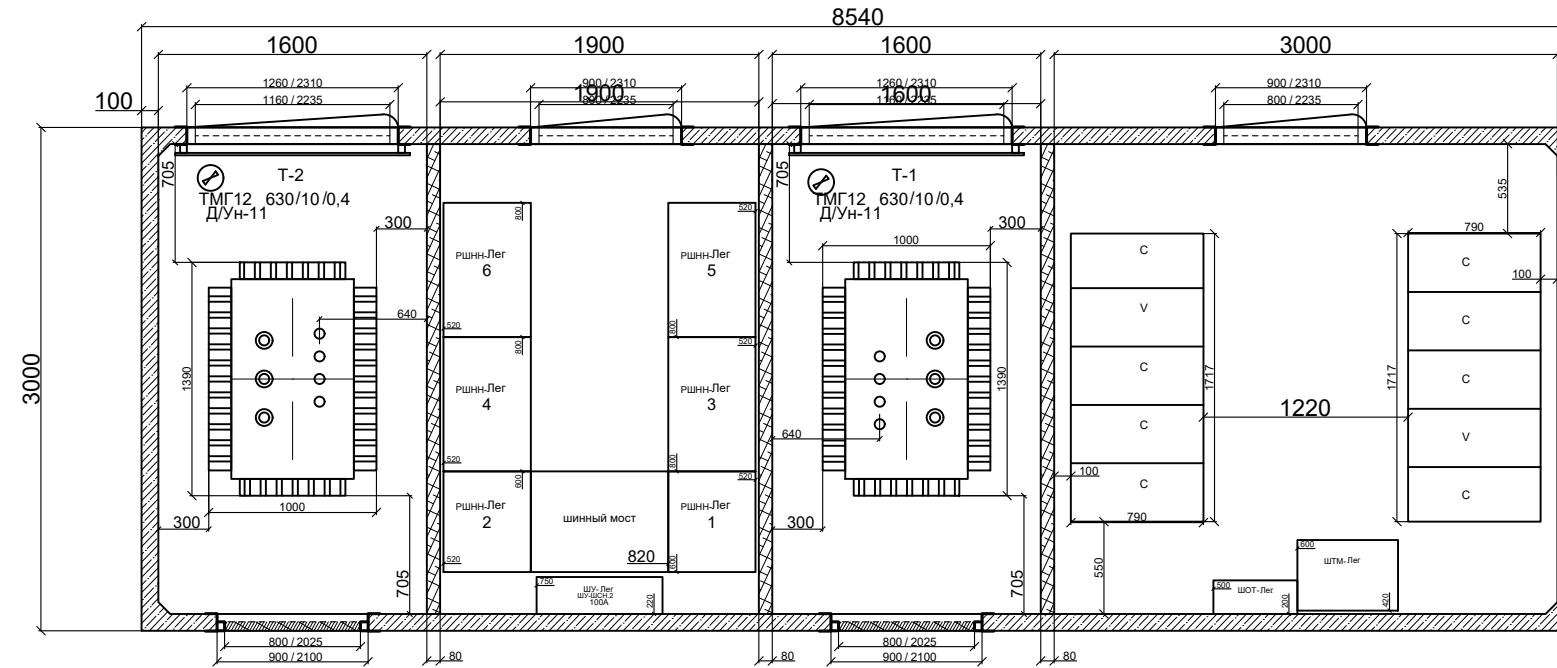




Тип оборудования	Распределительное устройство РУ-10 «В» КРУЭ-РМ-Лег-PLUS	секция 1								секция 2							
		1	2	3	4	5	6	7	8	1	2	3	4	5	6	7	8
Номинальное напряжение, кВ	10																
Номинальный ток сборных шин, А	630																
Материал и сечение сборных шин, А	Си d=22 мм																
Номинальный ток отключения выключателя, кА	20																
Ток термической стойкости, кА	20																
Порядковый номер камеры по проекту	6	1	2	3	4	5	6	7	8	1	2	3	4	5	6	7	8
Назначение камеры	7	Ввод	Линия	СВН 1-2	Трансформатор Т-1	Ввод	Линия	СВН 2-1	Трансформатор Т-2								
Наименование схемы главных цепей	8	С	С	С	F	С	С	С	F								
Тип защиты трансформатора/для ф-и F ном. ток предохранителя, А	9				40А				40А								
Защита от межфазных замыканий	10																
Защита от замыканий на землю	11																
Индикатор короткого замыкания	12	ИКЗ-0.5S-600/1	ИКЗ-0.5S-600/1			ИКЗ-0.5S-600/1	ИКЗ-0.5S-600/1										
Моторный привод	13	+ /24 DC	+ /24 DC	+ /24 DC	+ /24 DC	+ /24 DC	+ /24 DC	+ /24 DC	+ /24 DC								
Независимый расцепитель	14																
Индикатор наличия напряжения	15	+	+	+	+	+	+	+	+								
Релейные выходы типа "сухой контакт" индикатора наличия напряжения	15.1																
Количество кабелей х сечение, мм	16	АПаГу2г 3(1x150/50)-10	АПаГу2г 3(1x150/50)-10	АПаВн(В)-LS 3(1x150/35-10)	АПаВн(В)-LS 3(1x70/25-10)	АПаГу2г 3(1x150/50)-10	АПаГу2г 3(1x150/50)-10	АПаВн(В)-LS 3(1x150/35-10)	АПаВн(В)-LS 3(1x70/25-10)								
Контакты сигнализации аварийного отключения	17				+				+								
Блок-контакты положения	18	+(ЗНО+ЗНЗ)	+(ЗНО+ЗНЗ)	+(ЗНО+ЗНЗ)	+(ЗНО+ЗНЗ)	+(ЗНО+ЗНЗ)	+(ЗНО+ЗНЗ)	+(ЗНО+ЗНЗ)	+(ЗНО+ЗНЗ)								
Блокировка (PL - навесной замок; KL - ключ)	19			KL=R2				KL=R2									
Блокировка дверей кабельного отсека	20	+	+		+				+								
Трансформатор тока	21	400/1 0.5S + 30/1	400/1 0.5S + 30/1			400/1 0.5S + 30/1	400/1 0.5S + 30/1										
Трансформатор собственных нужд	22																
Трансформатор напряжения	23																
Трансформатор нулевой последовательности	24																
Ограничитель перенапряжения	25																
Учёт	26																
Измерительный преобразователь	27	Novix A13-16-2R (100, 5)	Novix A13-16-2R (100, 5)	Novix A13-16-2R (100, 5)	Novix A13-16-2R (100, 5)	Novix A13-16-2R (100, 5)	Novix A13-16-2R (100, 5)	Novix A13-16-2R (100, 5)	Novix A13-16-2R (100, 5)								
Телемеханика	28																
Наличие / вид кабельного адаптера (С - болтовое; А - втычное)	29	+/С	+/С	+/С	+/С	+/С	+/С	+/С	+/С								
Датчик давления газа (сдвн на моноблок)	30	+				+			+								
Дополнительные требования, оборудование	31																
Дополнительные принадлежности / оборудование:																	
Цоколь, мм		-															
Прибор для фазировки, шт		1															
Прибор для проверки реле VIP, шт		-															
Комплект стержней для испытания кабелей, шт		-															
Рука управления стандартная, шт		1															
Шкаф оперативного тока, шт		1															
Моноблок элегазовый КРУЭ-РМ-Лег-PLUS RE-CCCF-10-630/20 У3																	
Моноблок элегазовый КРУЭ-РМ-Лег-PLUS RE-CCCF-10-630/20 У3																	

КТПБ-Лег  
МОЩНОСТЬЮ  
до 2х630 кВА

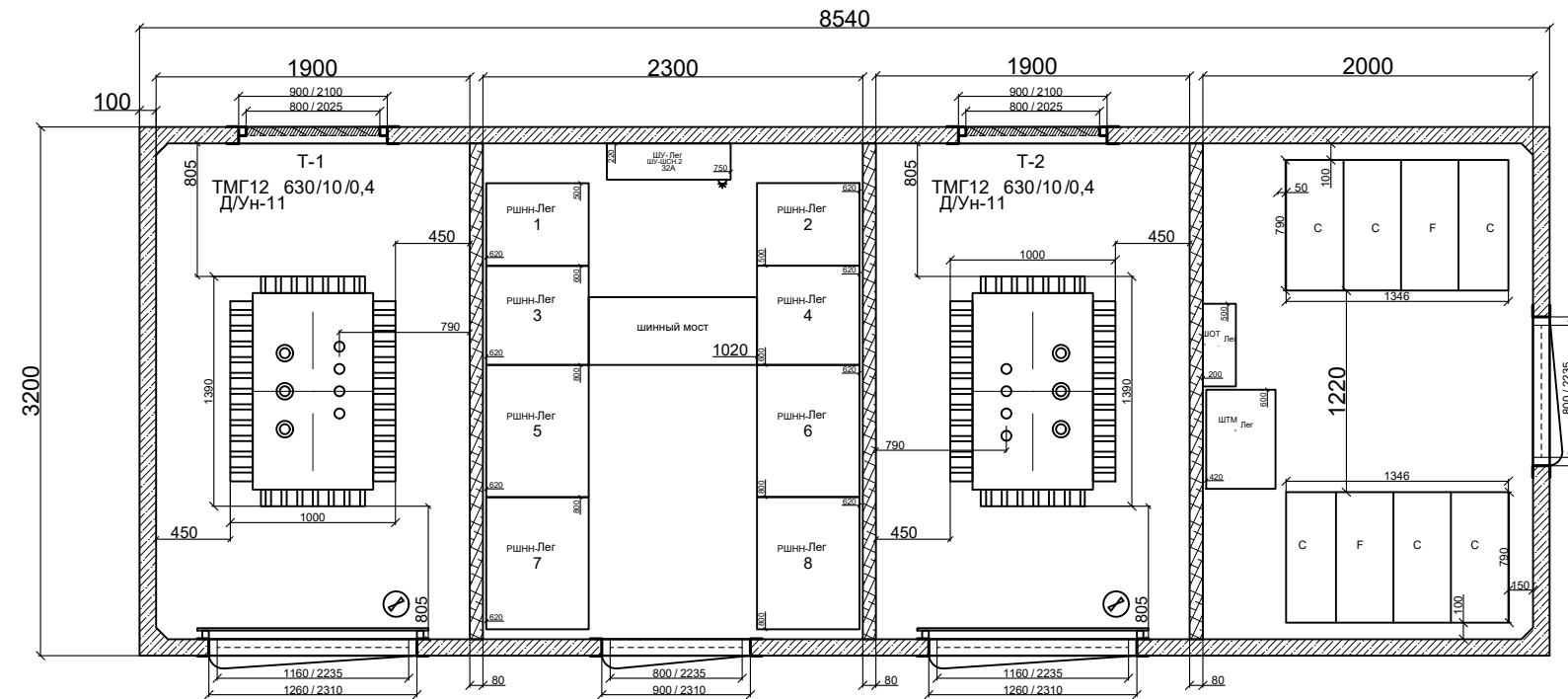




Тип оборудования	Распределительное устройство РУ-10 кВ КРУЭ-РМ-Лег-PLUS	секция 1										секция 2										
		1	2	3	4	5	6	7	8	9	10	1	2	3	4	5	6	7	8	9	10	
Номинальное напряжение, кВ	10																					
Номинальный ток сборных шин, А	630																					
Материал и сечение сборных шин, А	Си d=22 мм																					
Номинальный ток отключения выключателя, кА	20																					
Ток термической стойкости, кА	20																					
Порядковый номер камеры по проекту	6	1	2	3	4	5	6	7	8	9	10	1	2	3	4	5	6	7	8	9	10	
Назначение камеры	7	Ввод	Линия	СВН 1-2	Трансформатор Т-1	Линия	Ввод	Линия	СВН 2-1	Трансформатор Т-2	Линия	Ввод	Линия	СВН 1-2	Трансформатор Т-1	Линия	Ввод	Линия	СВН 2-1	Трансформатор Т-2	Линия	
Наименование схемы главных цепей	8	С	С	С	V	С	С	С	С	V	С	С	С	С	V	С	С	С	С	С	V	С
Тип защиты трансформатора/для Ф-и F ном. ток предохранителя, А	9				ST260M					ST260M					ST260M						ST260M	
Защита от межфазных замыканий	10				+					+					+						+	
Защита от замыканий на землю	11				+					+					+						+	
Индикатор короткого замыкания	12	ИКЗ-0.5S-600/1	ИКЗ-0.5S-600/1			ИКЗ-0.5S-600/1	ИКЗ-0.5S-600/1	ИКЗ-0.5S-600/1	ИКЗ-0.5S-600/1	ИКЗ-0.5S-600/1	ИКЗ-0.5S-600/1	ИКЗ-0.5S-600/1	ИКЗ-0.5S-600/1			ИКЗ-0.5S-600/1	ИКЗ-0.5S-600/1	ИКЗ-0.5S-600/1	ИКЗ-0.5S-600/1	ИКЗ-0.5S-600/1	ИКЗ-0.5S-600/1	ИКЗ-0.5S-600/1
Моторный привод	13	+ /24 DC	+ /24 DC	+ /24 DC	+ /24 DC	+ /24 DC	+ /24 DC	+ /24 DC	+ /24 DC	+ /24 DC	+ /24 DC	+ /24 DC	+ /24 DC			+ /24 DC	+ /24 DC	+ /24 DC	+ /24 DC	+ /24 DC	+ /24 DC	+ /24 DC
Независимый расцепитель	14																					
Индикатор наличия напряжения	15	+	+	+	+	+	+	+	+	+	+	+	+	+	+	+	+	+	+	+	+	+
Релейные выходы типа "сухой контакт" индикатора наличия напряжения	15.1	+	+	+	+	+	+	+	+	+	+	+	+	+	+	+	+	+	+	+	+	+
Количество кабелей х сечение, мм	16	А/П/Г/З 3(1x150/50)-10	А/П/Г/З 3(1x150/50)-10	А/П/В/Г/З 3(1x150/35)-10	А/П/В/Г/З 3(1x150/35)-10	А/П/Г/З 3(1x150/50)-10	А/П/Г/З 3(1x150/50)-10	А/П/Г/З 3(1x150/50)-10	А/П/Г/З 3(1x150/50)-10	А/П/В/Г/З 3(1x150/35)-10	А/П/В/Г/З 3(1x150/35)-10	А/П/Г/З 3(1x150/50)-10	А/П/Г/З 3(1x150/50)-10	А/П/В/Г/З 3(1x150/35)-10	А/П/В/Г/З 3(1x150/35)-10	А/П/Г/З 3(1x150/50)-10	А/П/Г/З 3(1x150/50)-10	А/П/Г/З 3(1x150/50)-10	А/П/Г/З 3(1x150/50)-10	А/П/В/Г/З 3(1x150/35)-10	А/П/В/Г/З 3(1x150/35)-10	А/П/Г/З 3(1x150/50)-10
Контакты сигнализации аварийного отключения	17				+					+					+						+	
Блок-контакты положения	18	+(ЗНО+ЗНЗ)	+(ЗНО+ЗНЗ)	+(ЗНО+ЗНЗ)	+(ЗНО+ЗНЗ)	+(ЗНО+ЗНЗ)	+(ЗНО+ЗНЗ)	+(ЗНО+ЗНЗ)	+(ЗНО+ЗНЗ)	+(ЗНО+ЗНЗ)	+(ЗНО+ЗНЗ)	+(ЗНО+ЗНЗ)	+(ЗНО+ЗНЗ)			+(ЗНО+ЗНЗ)	+(ЗНО+ЗНЗ)	+(ЗНО+ЗНЗ)	+(ЗНО+ЗНЗ)	+(ЗНО+ЗНЗ)	+(ЗНО+ЗНЗ)	+(ЗНО+ЗНЗ)
Блокировка (PL - навесной замок, KL - ключ)	19			KL=R2						KL=R2						KL=R2					KL=R2	
Блокировка дверей кабельного отсека	20	+	+			+				+		+	+			+				+		+
Трансформатор тока	21	400/1 0.5S + 30/1	400/1 0.5S + 30/1	+	600/1 0.5/10P10	400/1 0.5S + 30/1	400/1 0.5S + 30/1	400/1 0.5S + 30/1	400/1 0.5S + 30/1	400/1 0.5S + 30/1	400/1 0.5S + 30/1	400/1 0.5S + 30/1	400/1 0.5S + 30/1			400/1 0.5S + 30/1	400/1 0.5S + 30/1	400/1 0.5S + 30/1	400/1 0.5S + 30/1	400/1 0.5S + 30/1	400/1 0.5S + 30/1	400/1 0.5S + 30/1
Трансформатор собственных нужд	22																					
Трансформатор напряжения	23																					
Трансформатор нулевой последовательности	24																					
Ограничитель перенапряжения	25																					
Учет	26																					
Измерительный преобразователь	27	Novix AI3-16-2R (100, 5)	Novix AI3-16-2R (100, 5)			Novix AI3-16-2R (100, 5)	Novix AI3-16-2R (100, 5)	Novix AI3-16-2R (100, 5)	Novix AI3-16-2R (100, 5)	Novix AI3-16-2R (100, 5)	Novix AI3-16-2R (100, 5)	Novix AI3-16-2R (100, 5)	Novix AI3-16-2R (100, 5)			Novix AI3-16-2R (100, 5)	Novix AI3-16-2R (100, 5)	Novix AI3-16-2R (100, 5)	Novix AI3-16-2R (100, 5)	Novix AI3-16-2R (100, 5)	Novix AI3-16-2R (100, 5)	Novix AI3-16-2R (100, 5)
Термомеханика	28																					
Наличие / вид кабельного адаптера (С - болтовое; А - втычное)	29	+/С	+/С		+/С	+/С	+/С	+/С	+/С	+/С	+/С	+/С	+/С			+/С	+/С	+/С	+/С	+/С	+/С	+/С
Датчик давления газа (один на моноблок)	30	+								+		+									+	
Дополнительные требования, оборудование	31																					
Дополнительные принадлежности / оборудование:																						
Цоколь, мм		-																				
Прибор для фазировки, шт		1																				
Прибор для проверки реле VIP, шт		-																				
Комплект стержней для испытания кабелей, шт		-																				
Ручка управления стандартная, шт		1																				
Шкаф оперативного тока, шт		1																				
Моноблок элегазовый КРУЭ-РМ-Лег-PLUS RE-CCCV+C-10-630/20.У3																						
Моноблок элегазовый КРУЭ-РМ-Лег-PLUS RE-CCCV+C-10-630/20.У3																						

КТПБ-Лег  
МОЩНОСТЬЮ  
до 2х630 кВА

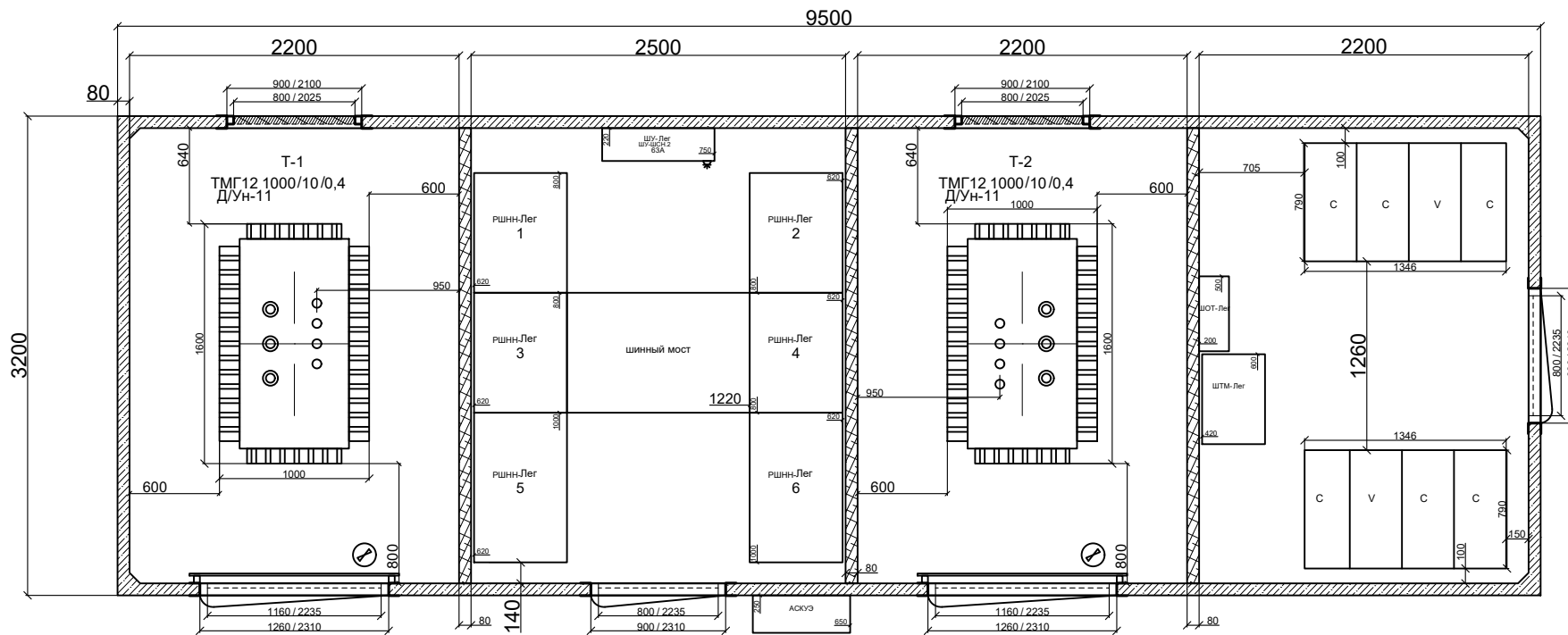




Тип оборудования	Распределительное устройство РУ-10 кВ КРУЭ RM-Лег-PLUS	секция 1								секция 2							
		1	2	3	4	5	6	7	8	1	2	3	4	5	6	7	8
Номинальное напряжение, кВ	10																
Номинальный ток сборных шин, А	630																
Материал и сечение сборных шин, А	Си d=22 мм																
Номинальный ток отключения выключателя, кА	20																
Ток термической стойкости, кА	20																
Порядковый номер камеры по проекту	6	1	2	3	4	5	6	7	8	1	2	3	4	5	6	7	8
Назначение камеры	7	Ввод	Линия	СВН 1-2	Трансформатор Т-1	Ввод	Линия	СВН 2-1	Трансформатор Т-2	Ввод	Линия	СВН 1-2	Трансформатор Т-1	Ввод	Линия	СВН 2-1	Трансформатор Т-2
Наименование схемы главных цепей	8	С	С	С	F	С	С	С	F	С	С	С	F	С	С	С	F
Тип защиты трансформатора/для ф-и F ном. ток предохранителя, А	9				40А				40А								
Защита от межфазных замыканий	10																
Защита от замыканий на землю	11																
Индикатор короткого замыкания	12	ИКЗ-0.5S-600/1	ИКЗ-0.5S-600/1			ИКЗ-0.5S-600/1	ИКЗ-0.5S-600/1			ИКЗ-0.5S-600/1	ИКЗ-0.5S-600/1			ИКЗ-0.5S-600/1	ИКЗ-0.5S-600/1		
Моторный привод	13	+ /24 DC	+ /24 DC	+ /24 DC	+ /24 DC	+ /24 DC	+ /24 DC	+ /24 DC	+ /24 DC	+ /24 DC	+ /24 DC	+ /24 DC	+ /24 DC	+ /24 DC	+ /24 DC	+ /24 DC	+ /24 DC
Независимый расцепитель	14																
Индикатор наличия напряжения	15	+	+	+	+	+	+	+	+	+	+	+	+	+	+	+	+
Релейные выходы типа "сухой контакт" индикатора наличия напряжения	15.1																
Количество кабелей X сечение, мм	16	А/П/У/2 3(1x150/90)-10	А/П/У/2 3(1x150/90)-10	А/П/Вн(В)/LS 3(1x150/35)-10	А/П/Вн(В)/LS 3(1x70/25)-10	А/П/У/2 3(1x150/90)-10	А/П/У/2 3(1x150/90)-10	А/П/Вн(В)/LS 3(1x150/35)-10	А/П/Вн(В)/LS 3(1x70/25)-10	А/П/У/2 3(1x150/90)-10	А/П/У/2 3(1x150/90)-10	А/П/Вн(В)/LS 3(1x150/35)-10	А/П/Вн(В)/LS 3(1x70/25)-10	А/П/У/2 3(1x150/90)-10	А/П/У/2 3(1x150/90)-10	А/П/Вн(В)/LS 3(1x150/35)-10	А/П/Вн(В)/LS 3(1x70/25)-10
Контакты сигнализации аварийного отключения	17																
Блок-контакты положения	18	+	+	+	+	+	+	+	+	+	+	+	+	+	+	+	+
Блокировка (PL - навесной замок; KL - ключ)	19																
Блокировка дверей кабельного отсека	20	+	+	+	+	+	+	+	+	+	+	+	+	+	+	+	+
Трансформатор тока	21	400/1 0.5S + 30/1	400/1 0.5S + 30/1			400/1 0.5S + 30/1	400/1 0.5S + 30/1			400/1 0.5S + 30/1	400/1 0.5S + 30/1			400/1 0.5S + 30/1	400/1 0.5S + 30/1		
Трансформатор собственных нужд	22																
Трансформатор напряжения	23																
Трансформатор нулевой последовательности	24																
Ограничитель перенапряжения	25																
Учет	26																
Измерительный преобразователь	27	Novix AIS-16-2R (100, 5)	Novix AIS-16-2R (100, 5)			Novix AIS-16-2R (100, 5)	Novix AIS-16-2R (100, 5)			Novix AIS-16-2R (100, 5)	Novix AIS-16-2R (100, 5)			Novix AIS-16-2R (100, 5)	Novix AIS-16-2R (100, 5)		
Телемеханика	28																
Наличие / вид кабельного адаптера (С - болтовое; А - втычное)	29	+/C	+/C	+/C	+/C	+/C	+/C	+/C	+/C	+/C	+/C	+/C	+/C	+/C	+/C	+/C	+/C
Датчик давления газа (один на моноблок)	30	+								+							
Дополнительные требования, оборудование	31																
Дополнительные принадлежности / оборудование:																	
Цоколь, мм		-															
Прибор для фазировки, шт		1															
Прибор для проверки реле VIP, шт		-															
Комплект стержней для испытания кабелей, шт		-															
Ручка управления стандартная, шт		1															
Шкаф оперативного тока, шт		1															
Моноблок элегазовый КРУЭ-RM-Лег-PLUS RE-CCCF-10-630/20 У3																	
Моноблок элегазовый КРУЭ-RM-Лег-PLUS RE-CCCF-10-630/20 У3																	

КТПБ-Лег  
МОЩНОСТЬЮ  
до 2x630 кВА

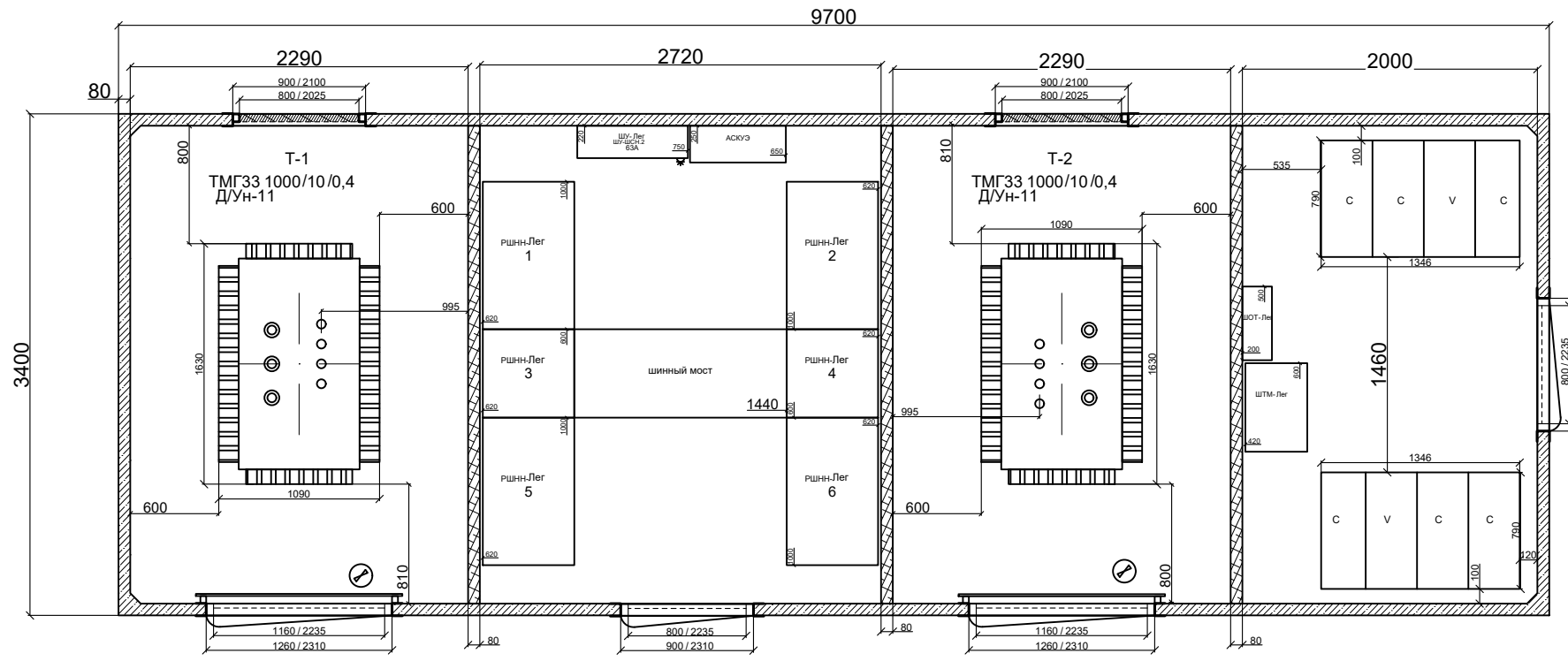




Тип оборудования	Распределительное устройство РУ-10 кВ КРУЭ RM-Лег-PLUS							
Номинальное напряжение, кВ	10							
Номинальный ток сборных шин, А	630							
Материал и сечение сборных шин, А	Cu d=22 мм							
Номинальный ток отключения выключателя, кА	20							
Ток термической стойкости, кА	20							
Порядковый номер камеры по проекту	6							
Назначение камеры	7							
Наименование схемы главных цепей	8							
Тип защиты трансформатора/для ф-и F ном. ток предохранителя, А	9							
Защита от межфазных замыканий	10							
Защита от замыканий на землю	11							
Индикатор короткого замыкания	12							
Моторный привод	13							
Независимый расцепитель	14							
Индикатор наличия напряжения	15							
Релейные выходы типа "сухой контакт" индикатора наличия напряжения	15.1							
Количество кабелей х сечение, мм	16							
Контакты сигнализации аварийного отключения	17							
Блок-контакты положения	18							
Блокировка (PL - навесной замок; KL - ключ)	19							
Блокировка дверей кабельного отсека	20							
Трансформатор тока	21							
Трансформатор собственных нужд	22							
Трансформатор напряжения	23							
Трансформатор нулевой последовательности	24							
Ограничитель перенапряжения	25							
Учет	26							
Измерительный преобразователь	27							
Телемеханика	28							
Наличие / вид кабельного адаптера (С - болтовое; А - втычное)	29							
Датчик давления газа (один на моноблок)	30							
Дополнительные требования, оборудование	31							
Дополнительные принадлежности / оборудование:								
Цоколь, мм	-							
Прибор для фазировки, шт	1							
Прибор для проверки реле VIP, шт	-							
Комплект стержней для испытания кабелей, шт	-							
Ручка управления стандартная, шт	1							
Шкаф оперативного тока, шт	1							
Моноблок элегазовый КРУЭ-RM-Лег-PLUS RE-CCCV-10-630/20 У3								
Моноблок элегазовый КРУЭ-RM-Лег-PLUS RE-CCCV-10-630/20 У3								

КТПБ-Лег  
МОЩНОСТЬЮ  
до 2х1000 кВА

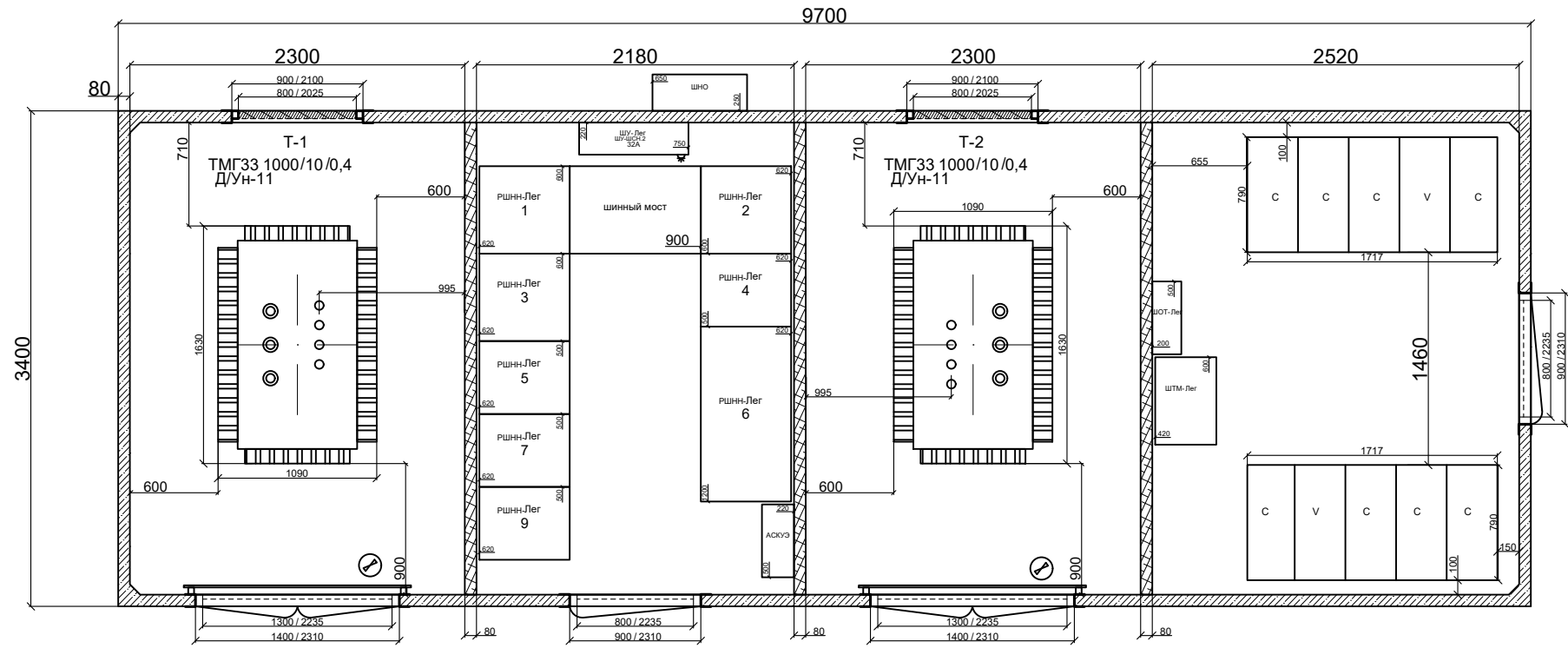




Тип оборудования	Распределительное устройство РУ-10 кВ КРУЭ RM.Лег-PLUS								
Номинальное напряжение, кВ	10								
Номинальный ток сборных шин, А	630								
Материал и сечение сборных шин, А	Cu d=22 мм								
Номинальный ток отключения выключателя, кА	20								
Ток термической стойкости, кА	20								
Порядковый номер камеры по проекту	6	1	2	3	4	5	6	7	8
Назначение камеры	7	Ввод	Линия	СВН 1-2	Трансформатор Т-1	Ввод	Линия	СВН 2-1	Трансформатор Т-2
Наименование схемы главных цепей	8	С	С	С	V	С	С	С	V
Тип защиты трансформатора/для Ф-И ном. ток предохранителя, А	9				ST260M				ST260M
Защита от межфазных замыканий	10				+				+
Защита от замыканий на землю	11				+				+
Индикатор короткого замыкания	12	ИКЗ-0.5S-600/1	ИКЗ-0.5S-600/1			ИКЗ-0.5S-600/1	ИКЗ-0.5S-600/1		
Моторный привод	13	+ /24 DC	+ /24 DC	+ /24 DC	+ /24 DC	+ /24 DC	+ /24 DC	+ /24 DC	+ /24 DC
Независимый расцепитель	14								
Индикатор наличия напряжения	15	+	+	+	+	+	+	+	+
Релейные выходы типа "сухой контакт" индикатора наличия напряжения	15.1	+	+	+	+	+/	+	+	+
Количество кабелей x сечение, мм	16	АЛП/УЗ 3(1x150/50)-10	АЛП/УЗ 3(1x150/50)-10	АЛП/В(В)-LS 3(1x150/35-10)	АЛП/В(В)-LS 3(1x170/25-10)	АЛП/УЗ 3(1x150/50)-10	АЛП/УЗ 3(1x150/50)-10	АЛП/В(В)-LS 3(1x150/35-10)	АЛП/В(В)-LS 3(1x170/25-10)
Контакты сигнализации аварийного отключения	17				+				+
Блок-контакты положения	18	+ (ЗНО+ЗНЗ)	+ (ЗНО+ЗНЗ)	+ (ЗНО+ЗНЗ)	+ (ЗНО+ЗНЗ)	+ (ЗНО+ЗНЗ)	+ (ЗНО+ЗНЗ)	+ (ЗНО+ЗНЗ)	+ (ЗНО+ЗНЗ)
Блокировка (PL - навесной замок; KL - ключ)	19			KL=R2				KL=R2	
Блокировка дверей кабельного отсека	20	+	+	+	+	+	+	+	+
Трансформатор тока	21	400/1 0,5S + 30/1	400/1 0,5S + 30/1		600/1 0,5/10P10	400/1 0,5S + 30/1	400/1 0,5S + 30/1		600/1 0,5/10P10
Трансформатор собственных нужд	22								
Трансформатор напряжения	23								
Трансформатор нулевой последовательности	24								
Ограничитель перенапряжения	25								
Учет	26								
Измерительный преобразователь	27	Novix A13-16-2R (100, 5)	Novix A13-16-2R (100, 5)			Novix A13-16-2R (100, 5)	Novix A13-16-2R (100, 5)		Novix A13-16-2R (100, 5)
Телемеханика	28			Novix A13-16-2R (100, 5)	Novix A13-16-2R (100, 5)			Novix A13-16-2R (100, 5)	Novix A13-16-2R (100, 5)
Наличие / вид кабельного адаптера (С - болтовое; А - втычное)	29	+/С	+/С	+/С	+/С	+/С	+/С	+/С	+/С
Датчик давления газа (один на моноблок)	30	+				+			
Дополнительные требования, оборудование	31								
Дополнительные принадлежности / оборудование:									
Цоколь, мм		-							
Прибор для фазировки, шт		1							
Прибор для проверки реле VIP, шт		-							
Комплект стержней для испытания кабелей, шт		-							
Ручка управления стандартная, шт		1							
Шкаф оперативного тока, шт		1							
Моноблок элегазовый КРУЭ-RM-Лег-PLUS RE-CCCV-10-630/20 У3									
Моноблок элегазовый КРУЭ-RM-Лег-PLUS RE-CCCV-10-630/20 У3									

КТПБ-Лег  
МОЩНОСТЬЮ  
до 2x1250 кВА

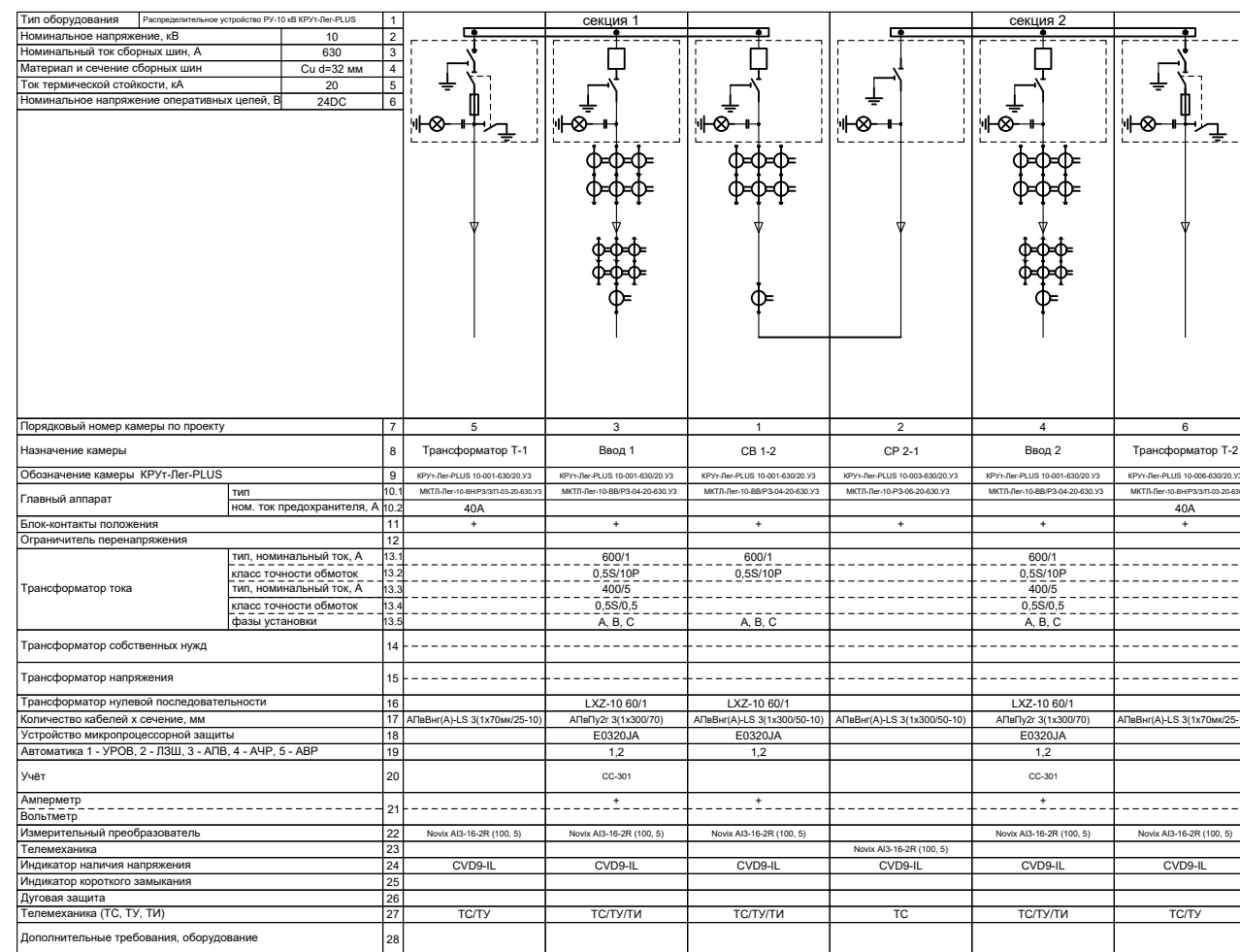
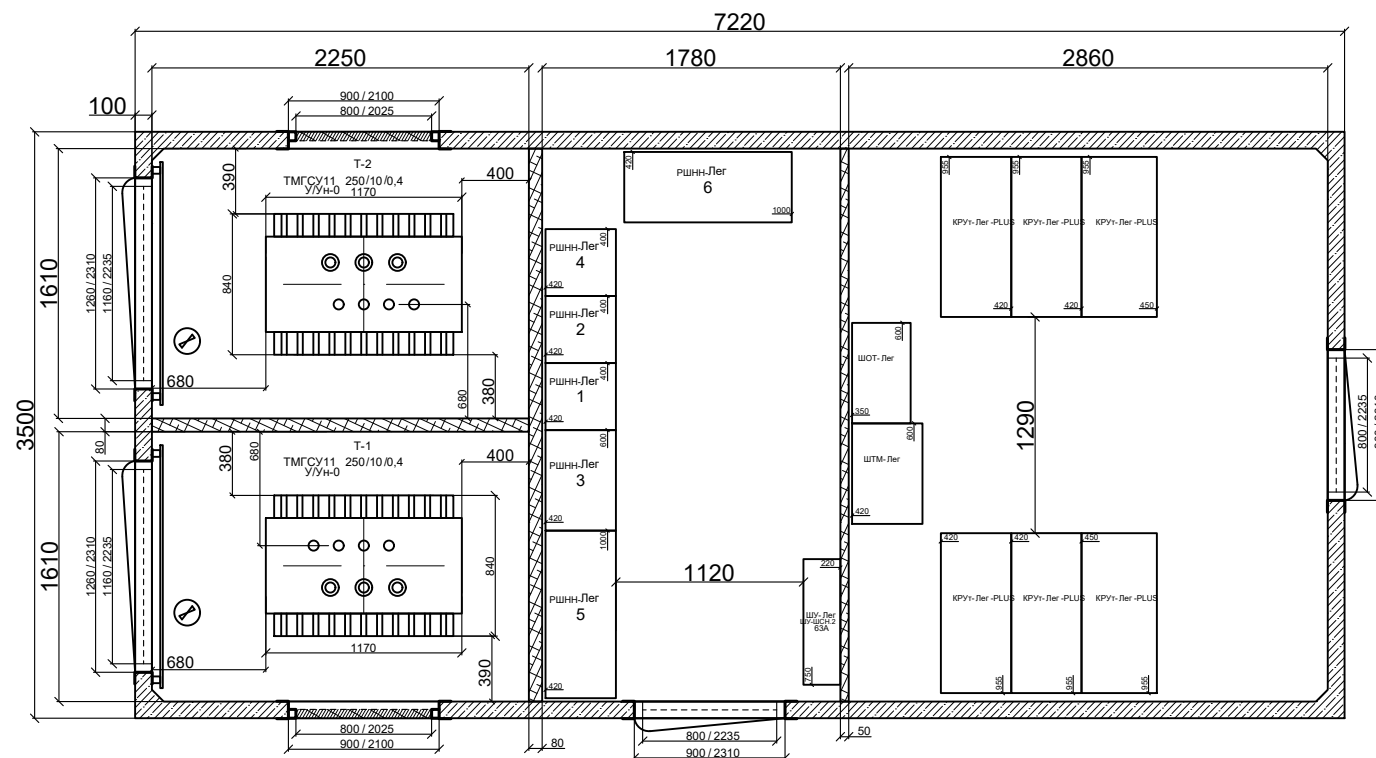




Тип оборудования	Распределительное устройство РУ-10 кВ КРУЭ-РМ-Лег-PLUS	СЕКЦИЯ 1										СЕКЦИЯ 2										
		1	2	3	4	5	6	7	8	9	10	1	2	3	4	5	6	7	8	9	10	
Номинальное напряжение, кВ	10																					
Номинальный ток сборных шин, А	630																					
Материал и сечение сборных шин, А	Cu φ=22 мм																					
Номинальный ток отключения выключателя, кА	20																					
Ток термической стойкости, кА	20																					
Порядковый номер камеры по проекту	6	1	2	3	4	5	6	7	8	9	10	1	2	3	4	5	6	7	8	9	10	
Назначение камеры	7	Ввод	Линия	СВН 1-2	Трансформатор Т-1	Линия	Ввод	Линия	СВН 2-1	Трансформатор Т-2	Линия	Ввод	Линия	СВН 2-1	Трансформатор Т-2	Линия	Ввод	Линия	СВН 2-1	Трансформатор Т-2	Линия	
Наименование схемы главных цепей	8	С	С	С	V	С	С	С	С	V	С	С	С	С	V	С	С	С	С	С	V	С
Тип защиты трансформатора/для ф-и F ном. ток предохранителя, А	9				ST260M					ST260M												
Защита от межфазных замыканий	10				+					+												
Защита от замыканий на землю	11				+					+												
Индикатор короткого замыкания	12	ИКЗ-0.5S-600/1	ИКЗ-0.5S-600/1			ИКЗ-0.5S-600/1	ИКЗ-0.5S-600/1	ИКЗ-0.5S-600/1			ИКЗ-0.5S-600/1	ИКЗ-0.5S-600/1	ИКЗ-0.5S-600/1	ИКЗ-0.5S-600/1			ИКЗ-0.5S-600/1	ИКЗ-0.5S-600/1	ИКЗ-0.5S-600/1		ИКЗ-0.5S-600/1	
Моторный привод	13	+ /24 DC	+ /24 DC	+ /24 DC	+ /24 DC	+ /24 DC	+ /24 DC	+ /24 DC	+ /24 DC	+ /24 DC	+ /24 DC	+ /24 DC	+ /24 DC	+ /24 DC	+ /24 DC	+ /24 DC	+ /24 DC	+ /24 DC	+ /24 DC	+ /24 DC	+ /24 DC	+ /24 DC
Независимый расцепитель	14																					
Индикатор наличия напряжения	15	+	+	+	+	+	+	+	+	+	+	+	+	+	+	+	+	+	+	+	+	+
Релейные выходы типа "сухой контакт" индикатора наличия напряжения	15.1																					
Количество кабелей х сечение, мм	16	АПаГу2р 3(1x150/50)-10	АПаГу2р 3(1x150/50)-10	АПаВн(В)-LS 3(1x150/35-10)	АПаВн(В)-LS 3(1x170/25-10)	АПаГу2р 3(1x150/50)-10	АПаГу2р 3(1x150/50)-10	АПаГу2р 3(1x150/50)-10	АПаВн(В)-LS 3(1x150/35-10)	АПаВн(В)-LS 3(1x170/25-10)	АПаГу2р 3(1x150/50)-10	АПаГу2р 3(1x150/50)-10	АПаГу2р 3(1x150/50)-10	АПаВн(В)-LS 3(1x150/35-10)	АПаВн(В)-LS 3(1x170/25-10)	АПаГу2р 3(1x150/50)-10	АПаГу2р 3(1x150/50)-10	АПаВн(В)-LS 3(1x150/35-10)	АПаВн(В)-LS 3(1x170/25-10)	АПаГу2р 3(1x150/50)-10	АПаГу2р 3(1x150/50)-10	
Контакты сигнализации аварийного отключения	17				+					+												
Блок-контакты положения	18	+(ЗНО+ЗНЗ)	+(ЗНО+ЗНЗ)	+(ЗНО+ЗНЗ)	+(ЗНО+ЗНЗ)	+(ЗНО+ЗНЗ)	+(ЗНО+ЗНЗ)	+(ЗНО+ЗНЗ)	+(ЗНО+ЗНЗ)	+(ЗНО+ЗНЗ)	+(ЗНО+ЗНЗ)	+(ЗНО+ЗНЗ)	+(ЗНО+ЗНЗ)	+(ЗНО+ЗНЗ)	+(ЗНО+ЗНЗ)	+(ЗНО+ЗНЗ)	+(ЗНО+ЗНЗ)	+(ЗНО+ЗНЗ)	+(ЗНО+ЗНЗ)	+(ЗНО+ЗНЗ)	+(ЗНО+ЗНЗ)	+(ЗНО+ЗНЗ)
Блокировка (PL - навесной замок, KL - ключ)	19			KL=R2					KL=R2													
Блокировка дверей кабельного отсека	20	+	+		+	+	+	+	+	+	+	+	+	+	+	+	+	+	+	+	+	+
Трансформатор тока	21	400/1 0.5S + 30/1	400/1 0.5S + 30/1	+	600/1 0.5/10P10	400/1 0.5S + 30/1	400/1 0.5S + 30/1	400/1 0.5S + 30/1	+	600/1 0.5/10P10	400/1 0.5S + 30/1	400/1 0.5S + 30/1	400/1 0.5S + 30/1	+	600/1 0.5/10P10	400/1 0.5S + 30/1	400/1 0.5S + 30/1	+	600/1 0.5/10P10	400/1 0.5S + 30/1	400/1 0.5S + 30/1	
Трансформатор собственных нужд	22																					
Трансформатор напряжения	23																					
Трансформатор нулевой последовательности	24																					
Ограничитель перенапряжения	25																					
Учет	26																					
Измерительный преобразователь	27	Novix A13-16-2R (100, 5)	Novix A13-16-2R (100, 5)	Novix A13-16-2R (100, 5)	Novix A13-16-2R (100, 5)	Novix A13-16-2R (100, 5)	Novix A13-16-2R (100, 5)	Novix A13-16-2R (100, 5)	Novix A13-16-2R (100, 5)	Novix A13-16-2R (100, 5)	Novix A13-16-2R (100, 5)	Novix A13-16-2R (100, 5)	Novix A13-16-2R (100, 5)	Novix A13-16-2R (100, 5)	Novix A13-16-2R (100, 5)	Novix A13-16-2R (100, 5)	Novix A13-16-2R (100, 5)	Novix A13-16-2R (100, 5)	Novix A13-16-2R (100, 5)	Novix A13-16-2R (100, 5)	Novix A13-16-2R (100, 5)	
Телемеханика	28			Novix A13-16-2R (100, 5)	Novix A13-16-2R (100, 5)				Novix A13-16-2R (100, 5)	Novix A13-16-2R (100, 5)									Novix A13-16-2R (100, 5)	Novix A13-16-2R (100, 5)		
Наличие / вид кабельного адаптера (С - болтовое, А - втычное)	29	+/С	+/С	+/С	+/С	+/С	+/С	+/С	+/С	+/С	+/С	+/С	+/С	+/С	+/С	+/С	+/С	+/С	+/С	+/С	+/С	+/С
Датчик давления газа (один на моноблок)	30	+																				
Дополнительные требования, оборудование	31																					
Дополнительные принадлежности / оборудование:																						
Цоколь, мм		-																				
Прибор для фазировки, шт		1																				
Прибор для проверки реле VIP, шт		-																				
Комплект стержней для испытания кабелей, шт		-																				
Ручка управления стандартная, шт		1																				
Щаф оперативного тока, шт		1																				
Моноблок элегазовый КРУЭ-РМ-Лег-PLUS RE-CCCV+C-10-630/20 УЗ																						
Моноблок элегазовый КРУЭ-РМ-Лег-PLUS RE-CCCV+C-10-630/20 УЗ																						

КТПБ-Лег  
МОЩНОСТЬЮ  
до 2х1250 кВА



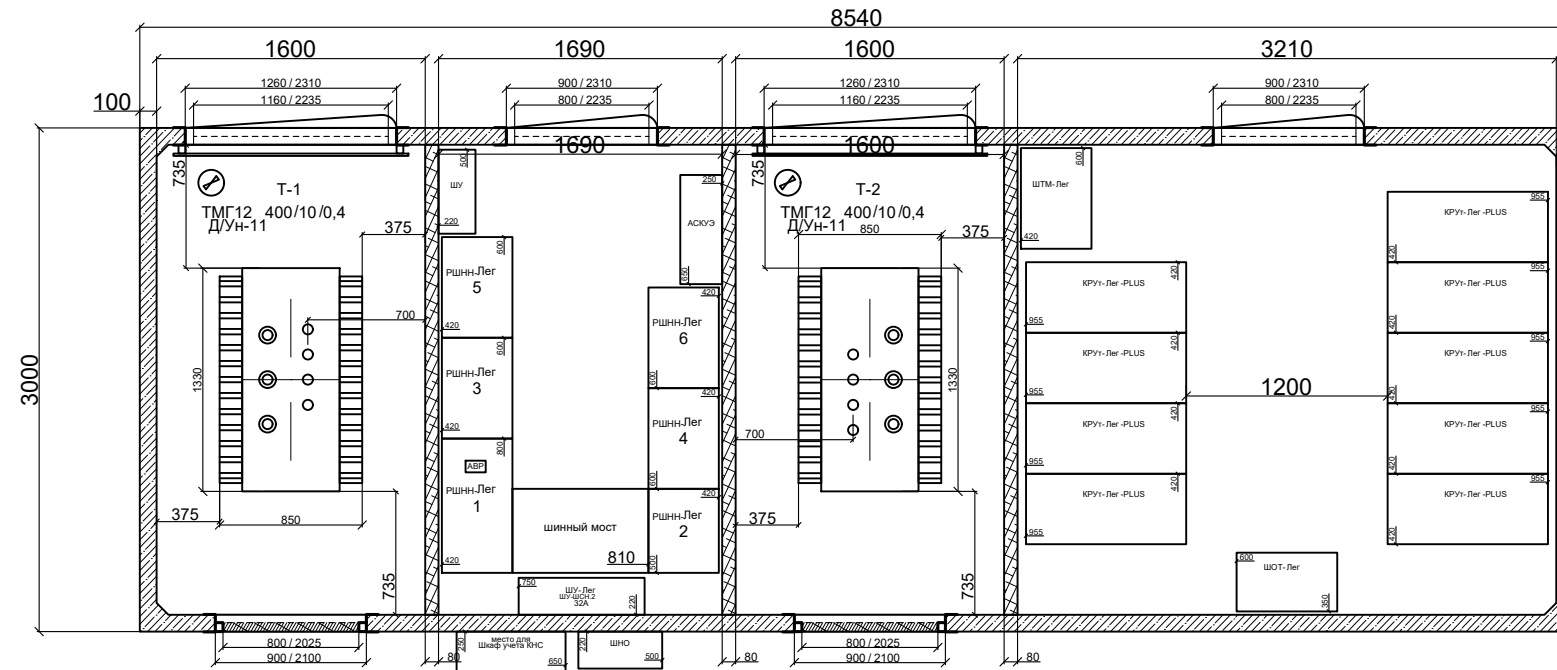


КТПБ-Лег  
МОЩНОСТЬЮ  
до 2х630 кВА





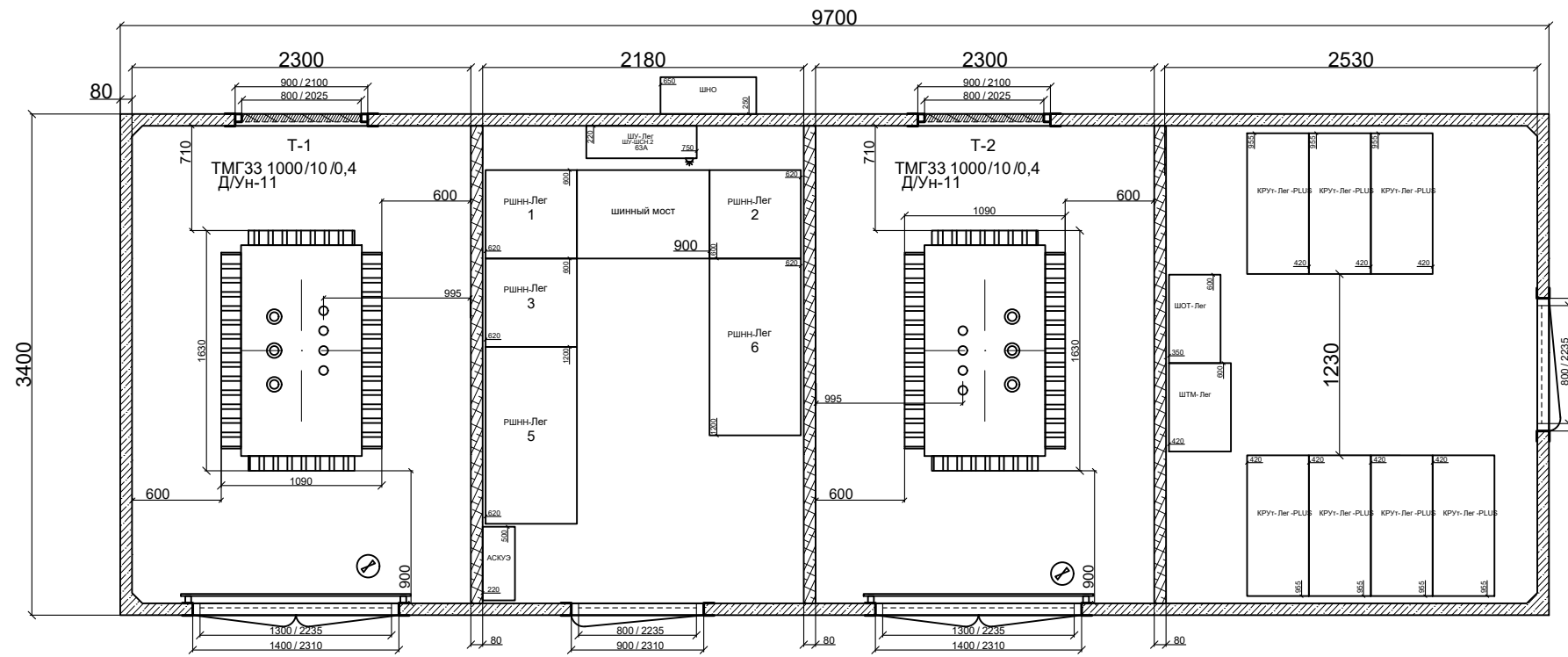




Тип оборудования	Распределительное устройство РУ-10 кВ КРУ-Лег-PLUS	1	2	3	4	5	6	7	8
Номинальное напряжение, кВ	10								
Номинальный ток сборных шин, А	630								
Материал и сечение сборных шин	Си d=32 мм								
Ток термической стойкости, кА	20								
Номинальное напряжение оперативных цепей, В	240С								
Порядковый номер камеры по проекту	7	9	7	5	3	1	2	4	6
Назначение камеры	8	Отходящая линия	Отходящая линия	Трансформатор Т-1	Ввод 1	СВ 1-2	СР 2-1	Трансформатор Т-2	Ввод 2
Обозначение камеры	9	КРУ-Лег-PLUS 10-001-630/20-1/3	КРУ-Лег-PLUS 10-001-630/20-1/3	КРУ-Лег-PLUS 10-006-630/20-1/3	КРУ-Лег-PLUS 10-001-630/20-1/3	КРУ-Лег-PLUS 10-001-630/20-1/3	КРУ-Лег-PLUS 10-003-630/20-1/3	КРУ-Лег-PLUS 10-006-630/20-1/3	КРУ-Лег-PLUS 10-001-630/20-1/3
Главный аппарат	10.1	МКТЛ-Лег-10-88/Р3-04-20-630-1/3	МКТЛ-Лег-10-88/Р3-04-20-630-1/3	МКТЛ-Лег-10-88/Р3-04-20-630-1/3	МКТЛ-Лег-10-88/Р3-04-20-630-1/3	МКТЛ-Лег-10-88/Р3-04-20-630-1/3	МКТЛ-Лег-10-88/Р3-04-20-630-1/3	МКТЛ-Лег-10-88/Р3-04-20-630-1/3	МКТЛ-Лег-10-88/Р3-04-20-630-1/3
Блок-контакты положения	11	+	+	40А	+	+	+	40А	+
Ограничитель перенапряжения	12								
Трансформатор тока	13.1	600/1	600/1	600/1	600/1	600/1	600/1	600/1	600/1
	13.2	0,5S/10P	0,5S/10P	0,5S/10P	0,5S/10P	0,5S/10P	0,5S/10P	0,5S/10P	0,5S/10P
	13.3	400/5	400/5	400/5	400/5	400/5	400/5	400/5	400/5
	13.4	0,5S/0,5	0,5S/0,5	0,5S/0,5	0,5S/0,5	0,5S/0,5	0,5S/0,5	0,5S/0,5	0,5S/0,5
Трансформатор собственных нужд	14								
Трансформатор напряжения	15								
Трансформатор нулевой последовательности	16	LXZ-10 60/1	LXZ-10 60/1	LXZ-10 60/1	LXZ-10 60/1	LXZ-10 60/1	LXZ-10 60/1	LXZ-10 60/1	LXZ-10 60/1
Количество кабелей и сечение, мм	17	АЛьГу2р 3(1х300/70)	АЛьГу2р 3(1х300/70)	АЛьВнг(А)-LS 3(1х70мм25-10)	АЛьГу2р 3(1х300/70)	АЛьВнг(А)-LS 3(1х300/50-10)	АЛьВнг(А)-LS 3(1х300/50-10)	АЛьВнг(А)-LS 3(1х70мм25-10)	АЛьГу2р 3(1х300/70)
Устройство микропроцессорной защиты	18	E0320JA	E0320JA	E0320JA	E0320JA	E0320JA	E0320JA	E0320JA	E0320JA
Автоматика 1 - УРОВ, 2 - ЛЗШ, 3 - АПВ, 4 - АЧР, 5 - АВР	19	1,2	1,2	1,2	1,2	1,2	1,2	1,2	1,2
Учёт	20	СС-301	СС-301		СС-301				СС-301
Амперметр	21	+	+		+				+
Вольтметр	21								
Измерительный преобразователь	22	Novik AIS-16-2R (100, 5)	Novik AIS-16-2R (100, 5)	Novik AIS-16-2R (100, 5)	Novik AIS-16-2R (100, 5)	Novik AIS-16-2R (100, 5)		Novik AIS-16-2R (100, 5)	Novik AIS-16-2R (100, 5)
Телемеханика	23						Novik AIS-16-2R (100, 5)		
Индикатор наличия напряжения	24	CVD9-IL	CVD9-IL	CVD9-IL	CVD9-IL	CVD9-IL	CVD9-IL	CVD9-IL	CVD9-IL
Индикатор короткого замыкания	25								
Дуговая защита	26								
Телемеханика (ТС, ТУ, ТИ)	27	ТС/ТУ/ТИ	ТС/ТУ/ТИ	ТС/ТУ	ТС/ТУ/ТИ	ТС/ТУ/ТИ	ТС	ТС/ТУ	ТС/ТУ/ТИ
Дополнительные требования, оборудование	28								

КТПБ-Лег  
МОЩНОСТЬЮ  
до 2х400 кВА

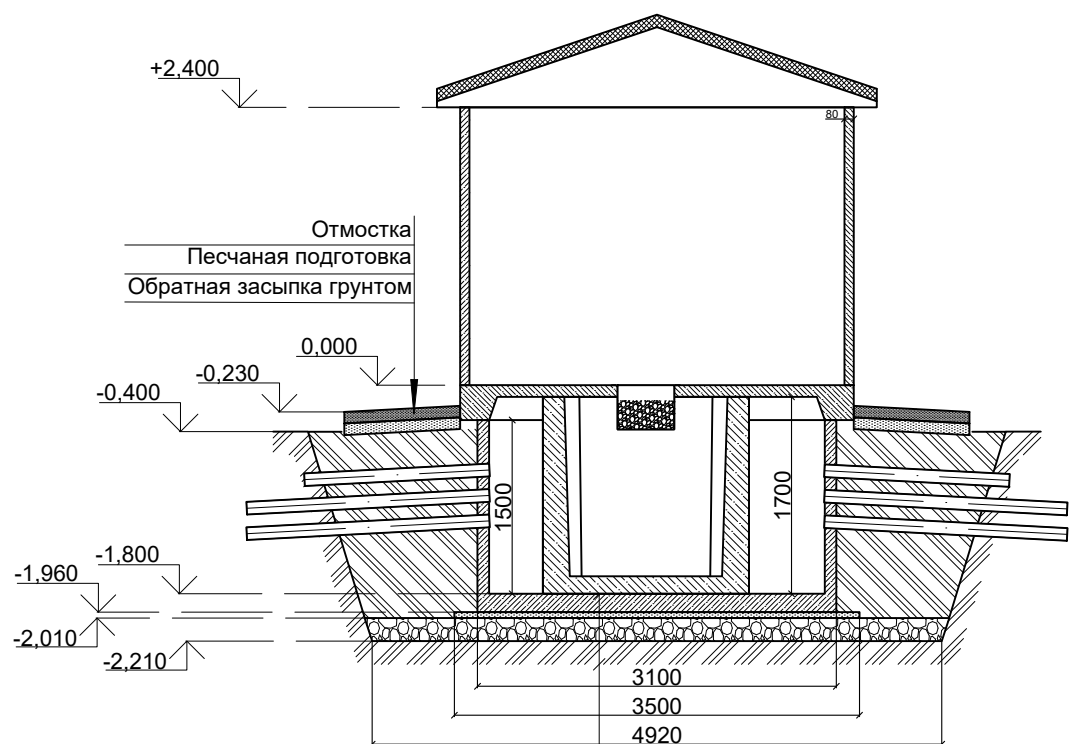
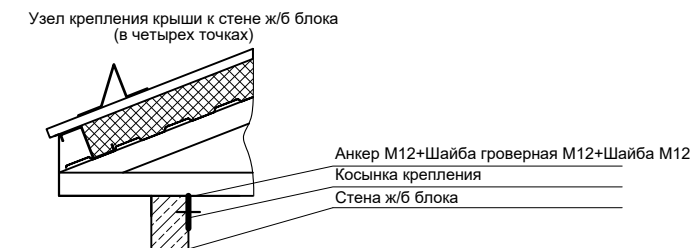
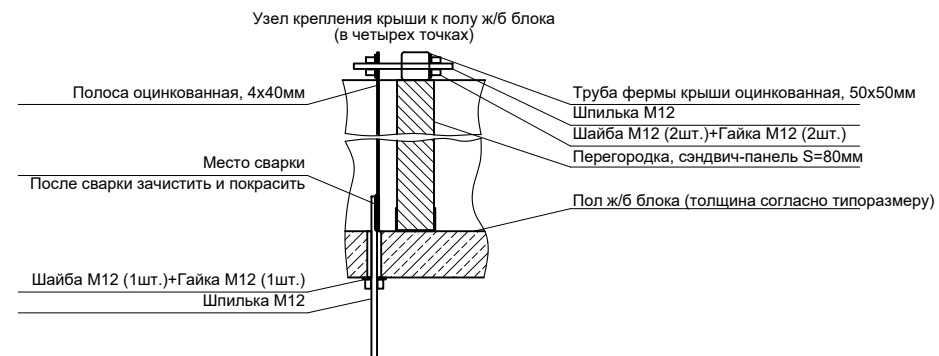
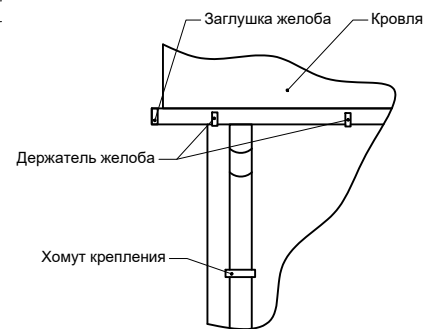
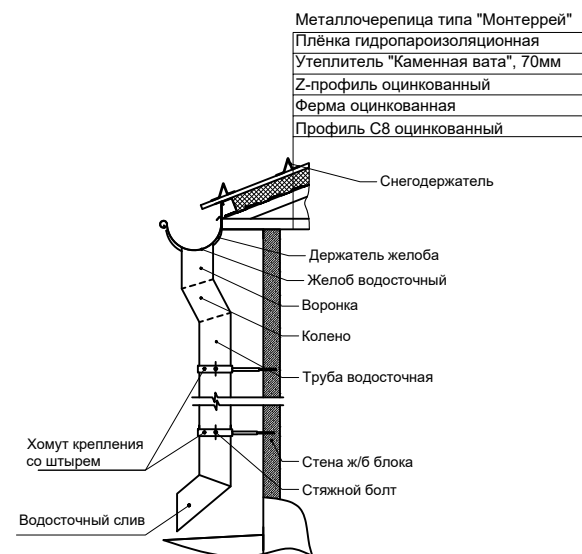




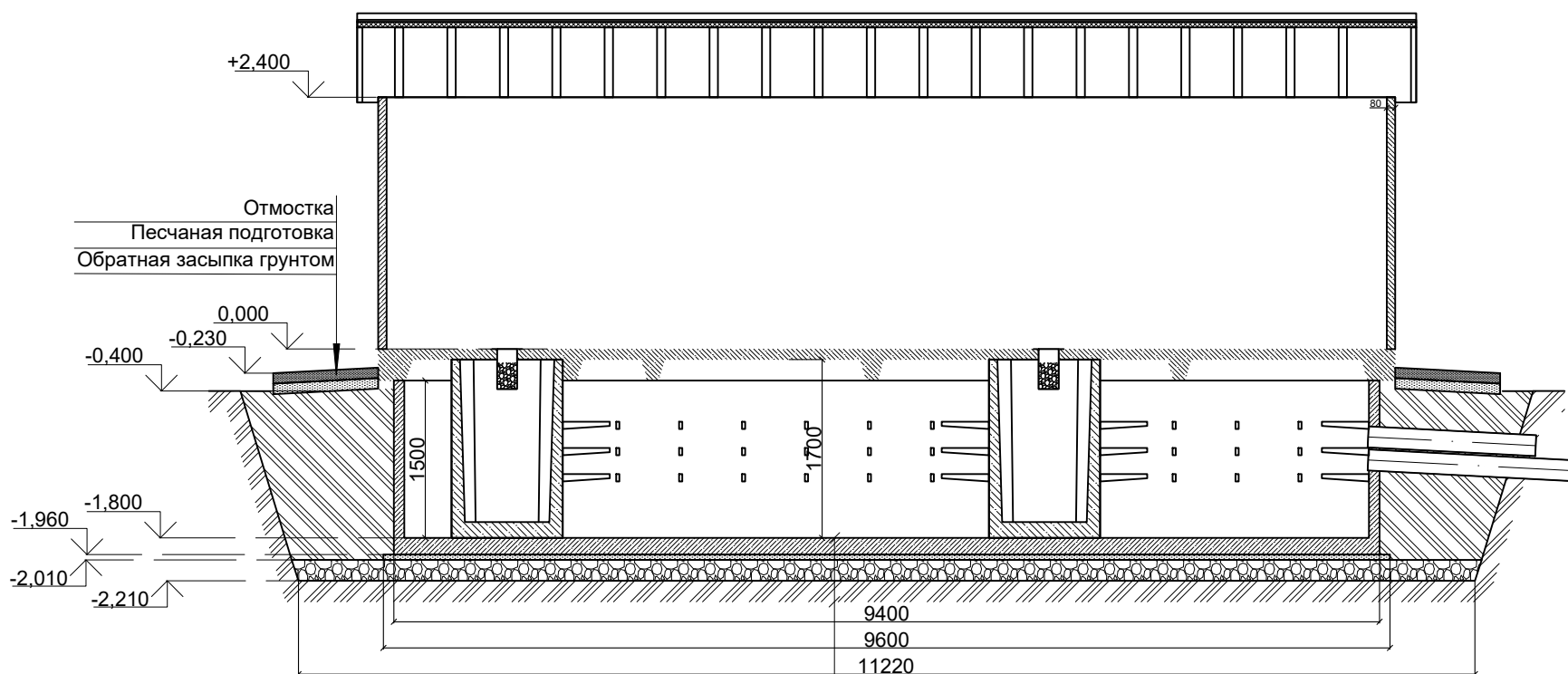
Тип оборудования		Распределительное устройство РУ-10 кВ КРУ-Лег-PLUS		1		2		3		4		5		6	
Номинальное напряжение, кВ	10														
Номинальный ток сборных шин, А	630														
Материал и сечение сборных шин	Cu d=32 мм														
Ток термической стойкости, кА	20														
Номинальное напряжение оперативных цепей, В	24DC														
Порядковый номер камеры по проекту		7		7		5		3		1		2		4	
Назначение камеры		8		Отходящая линия		Отходящая линия		Ввод 1		СВ 1-2		СР 2-1		Ввод 2	
Обозначение камеры КРУ-Лег-PLUS		9		КРУ-Лег-PLUS 10-001-630/20-3		КРУ-Лег-PLUS 10-001-630/20-3		КРУ-Лег-PLUS 10-001-630/20-3		КРУ-Лег-PLUS 10-001-630/20-3		КРУ-Лег-PLUS 10-003-630/20-3		КРУ-Лег-PLUS 10-001-630/20-3	
Главный аппарат		10.1		МКТЛ-Лег-10-6BP3-04-20-630-3/3		МКТЛ-Лег-10-6BP3-04-20-630-3/3		МКТЛ-Лег-10-6BP3-04-20-630-3/3		МКТЛ-Лег-10-6BP3-04-20-630-3/3		МКТЛ-Лег-10-6BP3-04-20-630-3/3		МКТЛ-Лег-10-6BP3-04-20-630-3/3	
Блок-контакты положения		11		+		+		+		+		+		+	
Ограничитель перенапряжения		12													
Трансформатор тока		13.1		тип, номинальный ток, А		600/1		600/1		600/1		600/1		600/1	
		13.2		класс точности обмоток		0.5S/10P		0.5S/10P		0.5S/10P		0.5S/10P		0.5S/10P	
		13.3		тип, номинальный ток, А		400/5		400/5		400/5		400/5		400/5	
		13.4		класс точности обмоток		0.5S/0.5		0.5S/0.5		0.5S/0.5		0.5S/0.5		0.5S/0.5	
		13.5		фазы установки		А, В, С		А, В, С		А, В, С		А, В, С		А, В, С	
Трансформатор собственных нужд		14													
Трансформатор напряжения		15													
Трансформатор нулевой последовательности		16		LXZ-10 60/1		LXZ-10 60/1		LXZ-10 60/1		LXZ-10 60/1		LXZ-10 60/1		LXZ-10 60/1	
Количество кабелей х сечение, мм		17		Альфу2: 3(1х300/70)		Альфу2: 3(1х300/70)		Альфу2: 3(1х300/70)		АльВн(А)LS 3(1х300/50-10)		Альфу2: 3(1х300/70)		Альфу2: 3(1х300/70)	
Устройство микропроцессорной защиты		18		E0320JA		E0320JA		E0320JA		E0320JA		E0320JA		E0320JA	
Автоматика 1 - УРОВ, 2 - ЛЗШ, 3 - АПВ, 4 - АЧР, 5 - АВР		19		1,2		1,2		1,2		1,2		1,2		1,2	
Учёт		20		СС-301		СС-301		СС-301		СС-301		СС-301		СС-301	
Амперметр		21		+		+		+		+		+		+	
Вольтметр		21													
Измерительный преобразователь		22		Novix A13-16-2R (100, 5)		Novix A13-16-2R (100, 5)		Novix A13-16-2R (100, 5)		Novix A13-16-2R (100, 5)		Novix A13-16-2R (100, 5)		Novix A13-16-2R (100, 5)	
Телемеханика		23										Novix A13-16-2R (100, 5)			
Индикатор наличия напряжения		24		CVD9-IL		CVD9-IL		CVD9-IL		CVD9-IL		CVD9-IL		CVD9-IL	
Индикатор короткого замыкания		25													
Дуговая защита		26													
Телемеханика (ТС, ТУ, ТИ)		27		ТС/ТУ/ТИ		ТС/ТУ/ТИ		ТС/ТУ/ТИ		ТС/ТУ/ТИ		ТС		ТС/ТУ/ТИ	
Дополнительные требования, оборудование		28													

КТПБ-Лег  
МОЩНОСТЬЮ  
до 2х1250 кВА





Пол модуль-поддона  
 (модуль-поддон гидроизолирован с внешних  
 сторон в заводских условиях)  
 Песок средней крупности по  
 ГОСТ 8736-93 - 50 мм  
 Щебень фракция 10-20  
 ГОСТ 8267-93 - 200 мм  
 Грунт основания

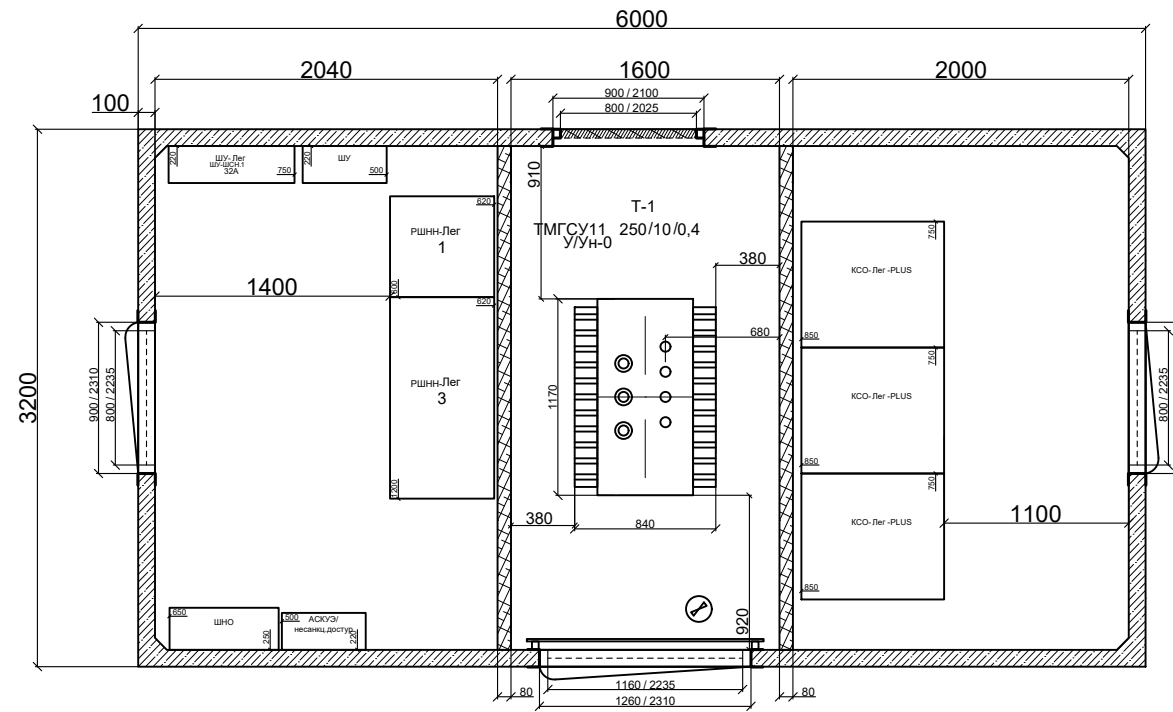


Пол модуль-поддона  
 (модуль-поддон гидроизолирован с внешних  
 сторон в заводских условиях)  
 Песок средней крупности по  
 ГОСТ 8736-93 - 50 мм  
 Щебень фракция 10-20  
 ГОСТ 8267-93 - 200 мм  
 Грунт основания

План устройства котлована.  
 Подстанция трансформаторная комплектная КТПБ-Лег с металлочерепичной крышей.

Размер верхнего модуля - 3400x9700 мм.  
 Размер модуль-поддона - 3100x9400 мм, типовая глубина - 1660мм.

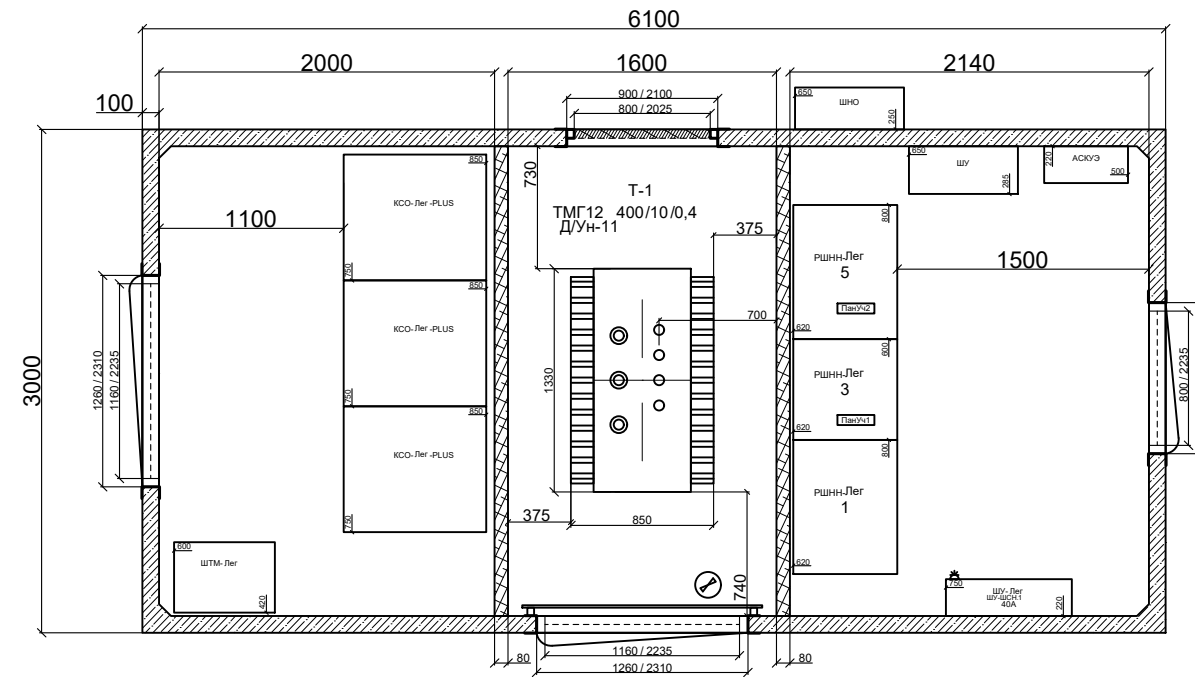




Тип оборудования	Распределительное устройство RV-10 кВ КСО-Лег-PLUS	1	секция 1		
Номинальное напряжение, кВ	10	2			
Номинальный ток сборных шин, А	630	3			
Материал и сечение сборных шин	Al 50x5	4			
Ток термической стойкости, кА	20	5			
Номинальное напряжение оперативных цепей, В	230АС	6			
Порядковый номер камеры по проекту	7	1	2	3	
Назначение камеры	8	Отходящая линия	Трансформатор Т-1	Отходящая линия	
Обозначение камеры КСО-Лег-PLUS	9	КСО-Лег-PLUS 10-03-630/20-У3	КСО-Лег-PLUS 10-04-630/20-У3	КСО-Лег-PLUS 10-03-630/20-У3	
Выключатель нагрузки	тип	10.1	ВНАП-10/630-20-Ил/У2	ВНАП-10/630-20-Ил ПКТ-ВК У2	ВНАП-10/630-20-Ил/У2
	ном. ток предохранителя, А	10.2	+	40 А	+
Блок-контакты положения	11	+	+	+	
Моторный привод	12	220 В	220 В	220 В	
Разъединитель	тип	13.1			
	тип	13.2			
Ограничитель перенапряжения	14				
Трансформатор тока	тип, номинальный ток, А	15.1	200/5	100/5	200/5
	класс точности обмоток	15.2	0,5	0,5	0,5
	фазы установки	15.3	А, В, С	А, В, С	А, В, С
Трансформатор собственных нужд	16				
Трансформатор напряжения	17				
Трансформатор нулевой последовательности	18				
Количество кабелей х сечение, мм	19	ЦАСЕн-10 3х185	АГевн(А)LS 3(1х70/25-10)	ЦАСЕн-10 3х185	
Измерительный преобразователь	20	Новик АИЗ-16-2R (100, 5)	Новик АИЗ-16-2R (100, 5)	Новик АИЗ-16-2R (100, 5)	
Телемеханика	21				
Индикатор короткого замыкания	22	Optimus C4		Optimus C4	
Индикатор наличия напряжения	23	+	+	+	
Учет	24				
Телемеханика (ТС, ТУ, ТИ)	25	ТС/ТУ/ТИ	ТС/ТУ/ТИ	ТС/ТУ/ТИ	
Дополнительные требования, оборудование	26				

КТПБ-Лег  
МОЩНОСТЬЮ  
до 1х400 кВА

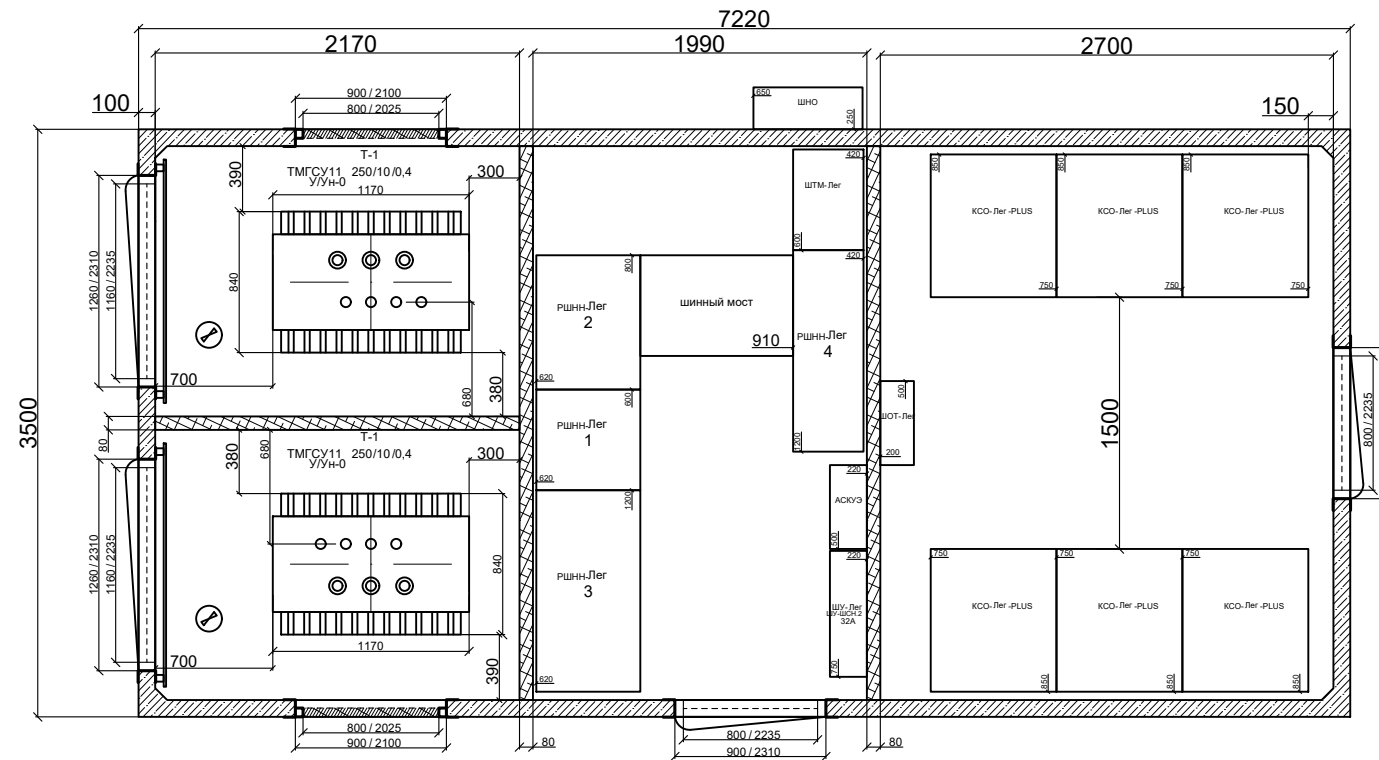




Тип оборудования	Распределительное устройство РУ-10 кВ КСО-Лег-PLUS	1	2	3
Номинальное напряжение, кВ	10			
Номинальный ток сборных шин, А	630			
Материал и сечение сборных шин	Al 50x5			
Ток термической стойкости, кА	20			
Номинальное напряжение оперативных цепей, В	230АС			
Порядковый номер камеры по проекту	7	1	2	3
Назначение камеры	8	Отходящая линия	Трансформатор Т-1	Отходящая линия
Обозначение камеры КСО-Лег-PLUS	9	КСО-Лег-PLUS 10-03-43020 У3	КСО-Лег-PLUS 10-04-43020 У3	КСО-Лег-PLUS 10-03-43020 У3
Выключатель нагрузки	10.1	ВНАП-10/630-20-Илу/2	ВНАП-10/630-20-Илу ПКТ-КК У2	ВНАП-10/630-20-Илу/2
Блок-контакты положения	10.2		40 А	
Моторный привод	11	+	+	+
Разъединитель	12	220 В	220 В	220 В
Ограничитель перенапряжения	13.1			
Трансформатор тока	13.2			
Трансформатор собственных нужд	14			
Трансформатор напряжения	15.1	200/5	100/5	200/5
Трансформатор нулевой последовательности	15.2	0,5	0,5	0,5
Количество кабелей х сечение, мм	15.3	А, В, С	А, В, С	А, В, С
Измерительный преобразователь	16			
Телемеханика	17			
Индикатор короткого замыкания	18	Optimus C4		Optimus C4
Индикатор наличия напряжения	19	+	+	+
Учет	20			
Телемеханика (ТС, ТУ, ТИ)	21	ТС/ТУ/ТИ	ТС/ТУ/ТИ	ТС/ТУ/ТИ
Дополнительные требования, оборудование	22			

КТПБ-Лег  
МОЩНОСТЬЮ  
до 1х630 кВА

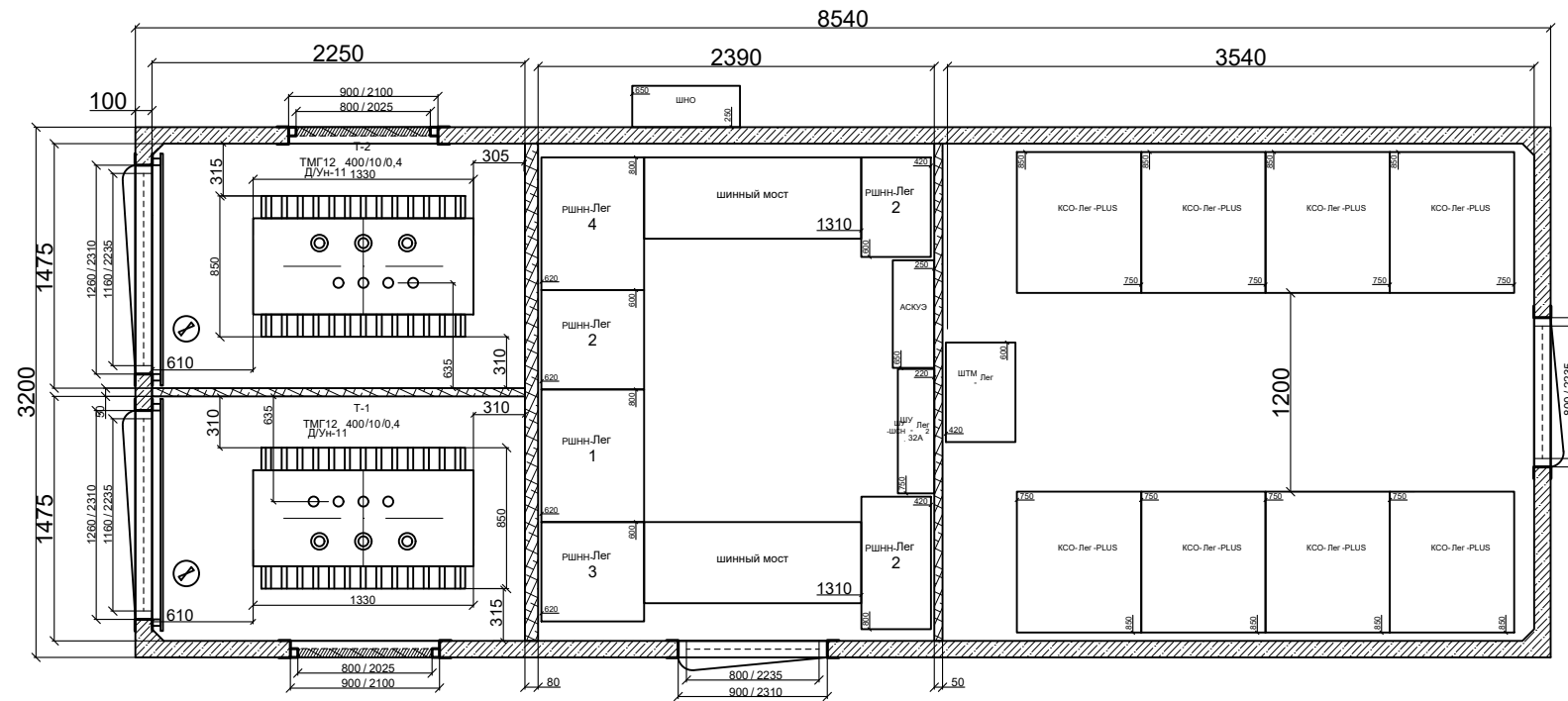




Тип оборудования	Распределительное устройство РУ-10 кВ КСО-Лег-PLUS	1	секция 1			секция 2		
Номинальное напряжение, кВ	10	2						
Номинальный ток сборных шин, А	630	3						
Материал и сечение сборных шин	Al 50x5	4						
Ток термической стойкости, кА	20	5						
Номинальное напряжение оперативных цепей, В	230АС	6						
Порядковый номер камеры по проекту	7	5	3	1	2	4	6	
Назначение камеры	8	Отходящая линия	Трансформатор Т-1	СВН 1-2	СР 2-1	Трансформатор Т-2	Отходящая линия	
Обозначение камеры КСО-Лег-PLUS	9	КСО-Лег-PLUS 10-03-630/20-У3	КСО-Лег-PLUS 10-04-630/20-У3	КСО-Лег-PLUS 10-20-630/20-У3	КСО-Лег-PLUS 10-14-630/20-У3	КСО-Лег-PLUS 10-04-630/20-У3	КСО-Лег-PLUS 10-03-630/20-У3	
Выключатель нагрузки	10.1	ВНАП-10/630-20-ИлУ2	ВНАП-10/630-20-Ил ПКТ-УК У2	ВНАП-10/630-20-ИлУ2		ВНАП-10/630-20-Ил ПКТ-УК У2	ВНАП-10/630-20-ИлУ2	
Блок-контакты положения	11	+	+	+	+	+	+	
Моторный привод	12	220 В	220 В	220 В		220 В	220 В	
Разъединитель	13.1				РВЗ-10/630-III У2			
Ограничитель перенапряжения	14							
Трансформатор тока	15.1	тип, номинальный ток, А	200/5	100/5		100/5	200/5	
	15.2	класс точности обмоток	0,5	0,5		0,5	0,5	
	15.3	фазы установки	А, В, С	А, В, С		А, В, С	А, В, С	
Трансформатор собственных нужд	16							
Трансформатор напряжения	17							
Трансформатор нулевой последовательности	18							
Количество кабелей x сечение, мм	19	ЦАСен-10 3x185	АльВег(А)-LS 3(1x70/25-10)	АльВег(А)-LS 3(1x185/50-10)	АльВег(А)-LS 3(1x185/50-10)	АльВег(А)-LS 3(1x70/25-10)	ЦАСен-10 3x185	
Измерительный преобразователь	20	Novix A13-16-2R (100, 5)	Novix A13-16-2R (100, 5)	Novix A13-16-2R (100, 5)	Novix A13-16-2R (100, 5)	Novix A13-16-2R (100, 5)	Novix A13-16-2R (100, 5)	
Телемеханика	21							
Индикатор короткого замыкания	22	Optimus C4					Optimus C4	
Индикатор наличия напряжения	23	+	+			+	+	
Учет	24							
Телемеханика (ТС, ТУ, ТИ)	25	ТС/ТУ/ТИ	ТС/ТУ/ТИ	ТС/ТУ	ТС	ТС/ТУ/ТИ	ТС/ТУ/ТИ	
Дополнительные требования, оборудование	26							

КТПБ-Лег  
МОЩНОСТЬЮ  
до 2х250 кВА

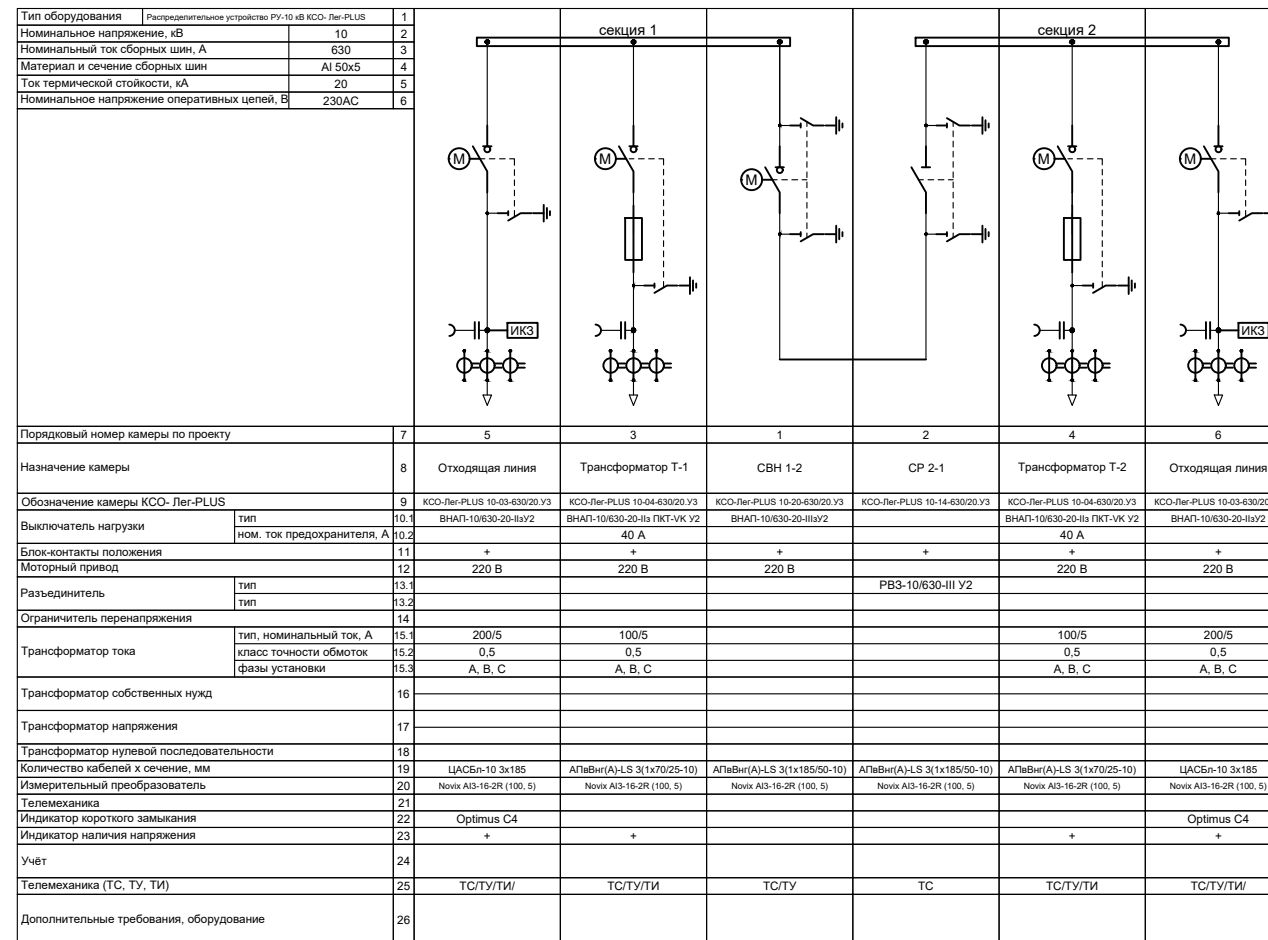
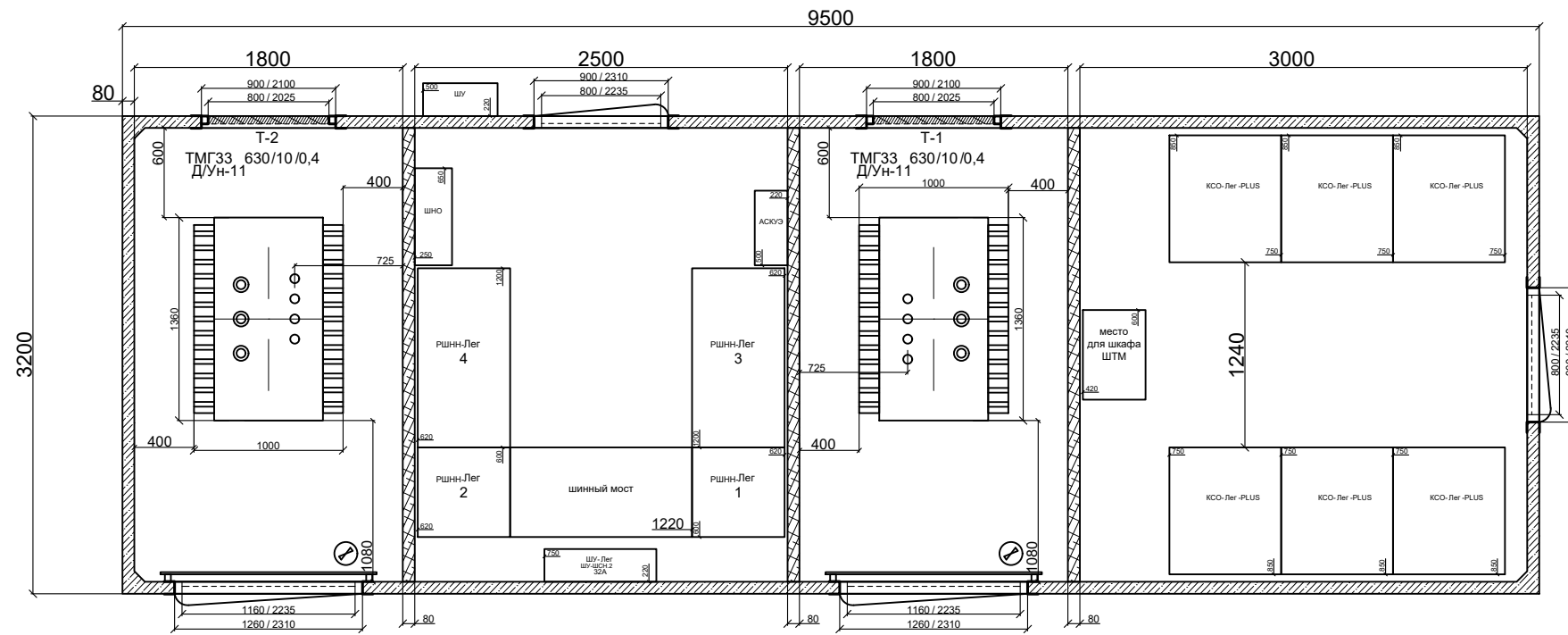




Тип оборудования	Распределительное устройство РУ-10 кВ КСО-Лег-PLUS							
Номинальное напряжение, кВ	10							
Номинальный ток сборных шин, А	630							
Материал и сечение сборных шин	Al 50x5							
Ток термической стойкости, кА	20							
Номинальное напряжение оперативных цепей, В	230АС							
	секция 1				секция 2			
Порядковый номер камеры по проекту	7	5	3	1	2	4	6	8
Назначение камеры	Отходящая линия	Отходящая линия	Трансформатор Т-1	СВН 1-2	СР 2-1	Трансформатор Т-2	Отходящая линия	Отходящая линия
Обозначение камеры КСО-Лег-PLUS	КСО-Лег-PLUS 10-03-630/20 У3	КСО-Лег-PLUS 10-03-630/20 У3	КСО-Лег-PLUS 10-04-630/20 У3	КСО-Лег-PLUS 10-20-630/20 У3	КСО-Лег-PLUS 10-14-630/20 У3	КСО-Лег-PLUS 10-04-630/20 У3	КСО-Лег-PLUS 10-03-630/20 У3	КСО-Лег-PLUS 10-03-630/20 У3
Выключатель нагрузки	тип 10.1	тип 10.1	тип 10.1	тип 10.1	тип 10.1	тип 10.1	тип 10.1	тип 10.1
ном. ток предохранителя, А	40 А							
Блок-контакты положения	+							
Моторный привод	тип 12	тип 12	тип 12	тип 12	тип 12	тип 12	тип 12	тип 12
	220 В							
Разъединитель	тип 13.1	тип 13.1	тип 13.1	тип 13.1	тип 13.1	тип 13.1	тип 13.1	тип 13.1
	РВ3-10/630-III У2							
Ограничитель перенапряжения								
Трансформатор тока	тип, номинальный ток, А 15.1	тип, номинальный ток, А 15.1	тип, номинальный ток, А 15.1	тип, номинальный ток, А 15.1	тип, номинальный ток, А 15.1	тип, номинальный ток, А 15.1	тип, номинальный ток, А 15.1	тип, номинальный ток, А 15.1
	200/5							
класс точности обмоток	0,5							
фазы установки	А, В, С							
Трансформатор собственных нужд								
Трансформатор напряжения								
Трансформатор нулевой последовательности								
Количество кабелей x сечение, мм	ЦАСБн-10 3x185							
Измерительный преобразователь	Novix A13-16-2R (100, 5)							
Телемеханика								
Индикатор короткого замыкания	Optimus C4							
Индикатор наличия напряжения	+							
Учет								
Телемеханика (ТС, ТУ, ТИ)	ТС/ТУ/ТИ							
Дополнительные требования, оборудование								

КТПБ-Лег  
МОЩНОСТЬЮ  
до 2x400 кВА

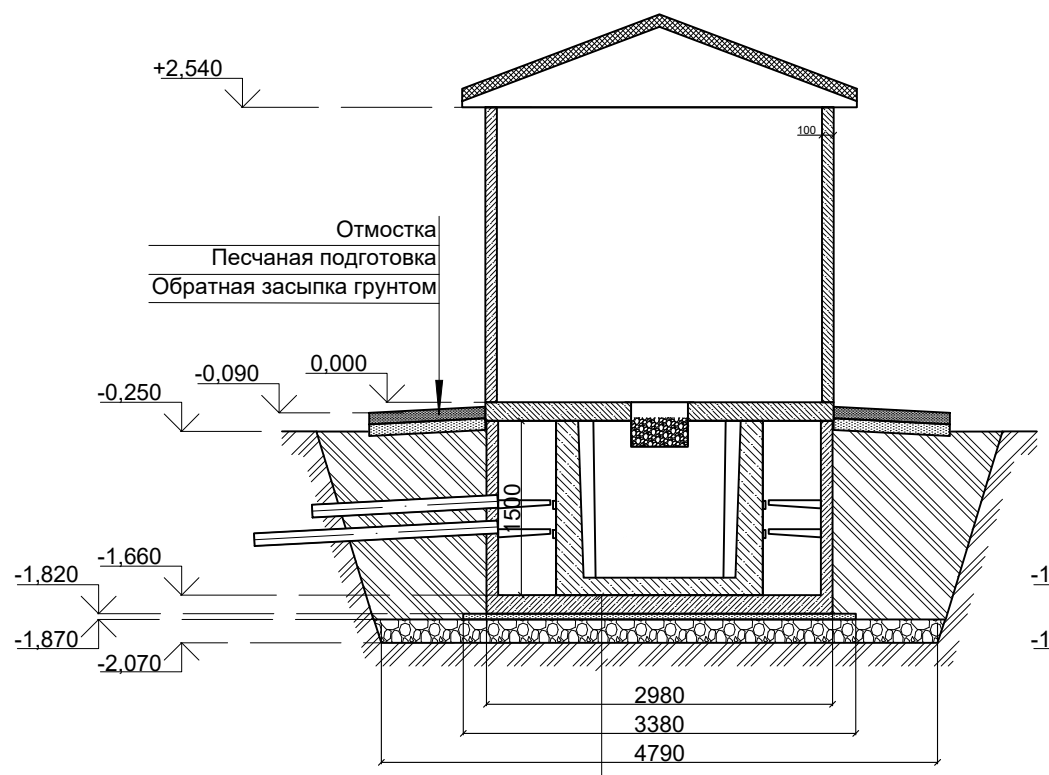
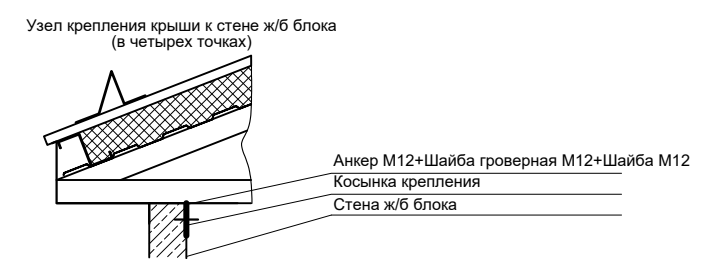
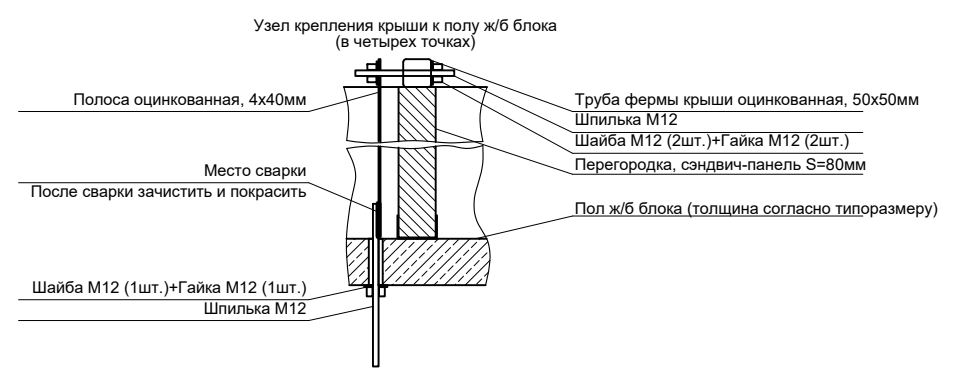
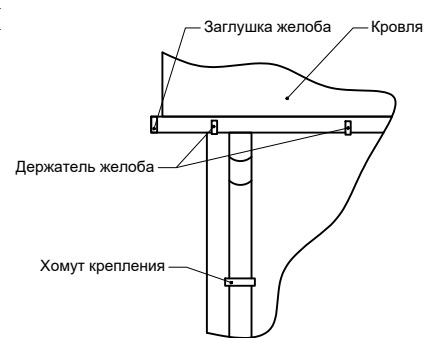




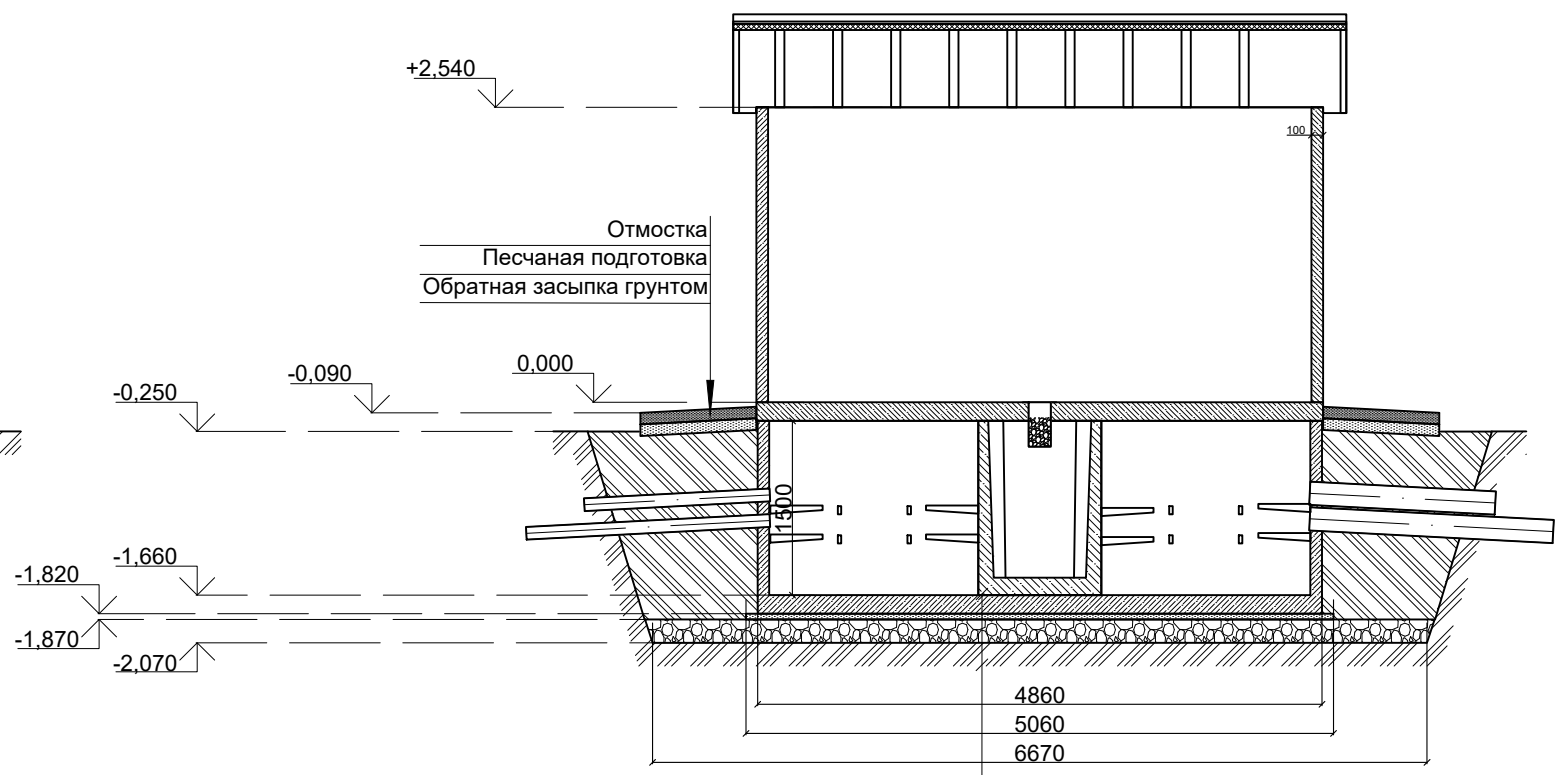
КТПБ-Лег  
МОЩНОСТЬЮ  
до 2х630 кВА







Пол модуль-поддона  
 (модуль-поддон гидроизолирован с внешних сторон в заводских условиях)  
 Песок средней крупности по ГОСТ 8736-93 - 50 мм  
 Щебень фракция 10-20 ГОСТ 8267-93 - 200 мм  
 Грунт основания

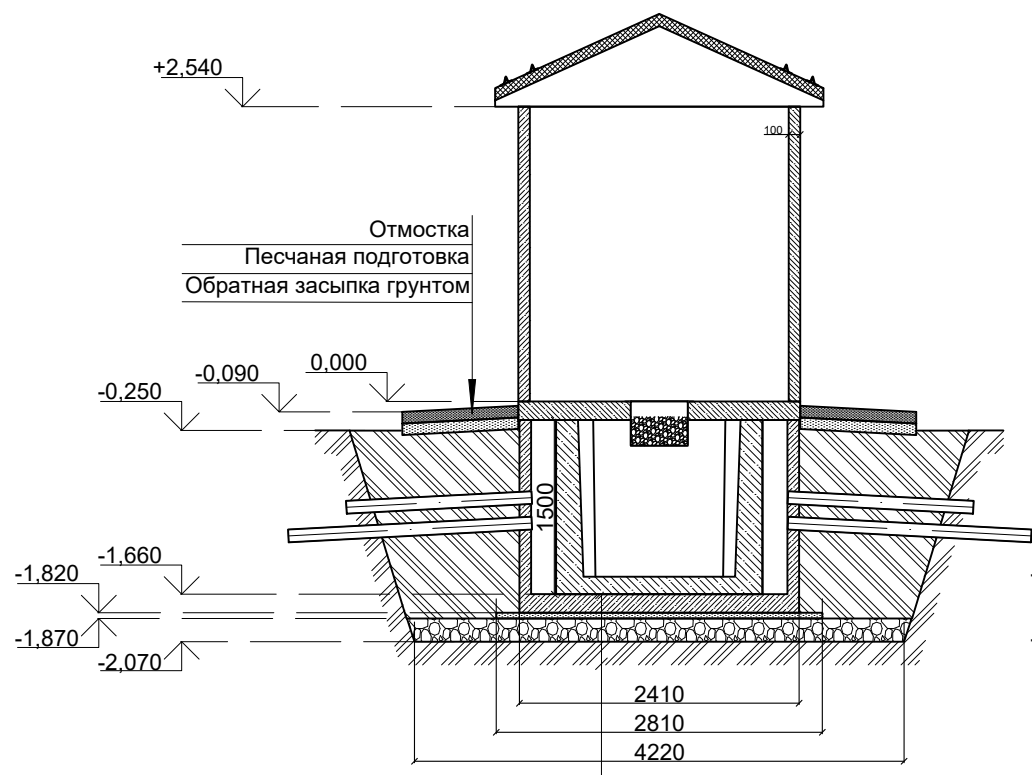
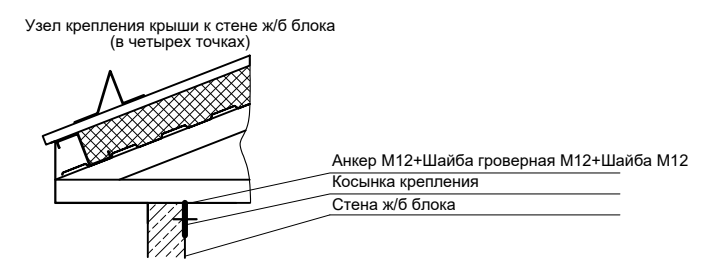
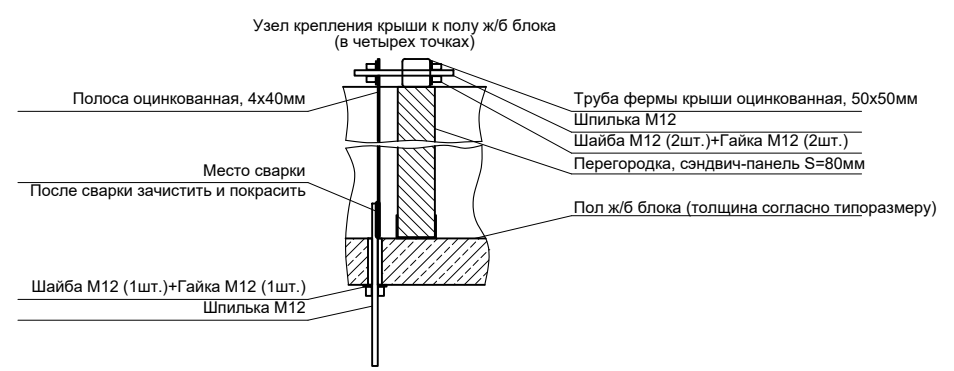
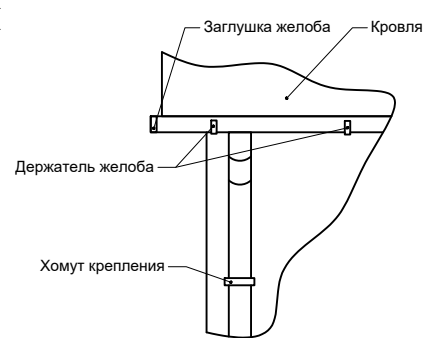


Пол модуль-поддона  
 (модуль-поддон гидроизолирован с внешних сторон в заводских условиях)  
 Песок средней крупности по ГОСТ 8736-93 - 50 мм  
 Щебень фракция 10-20 ГОСТ 8267-93 - 200 мм  
 Грунт основания

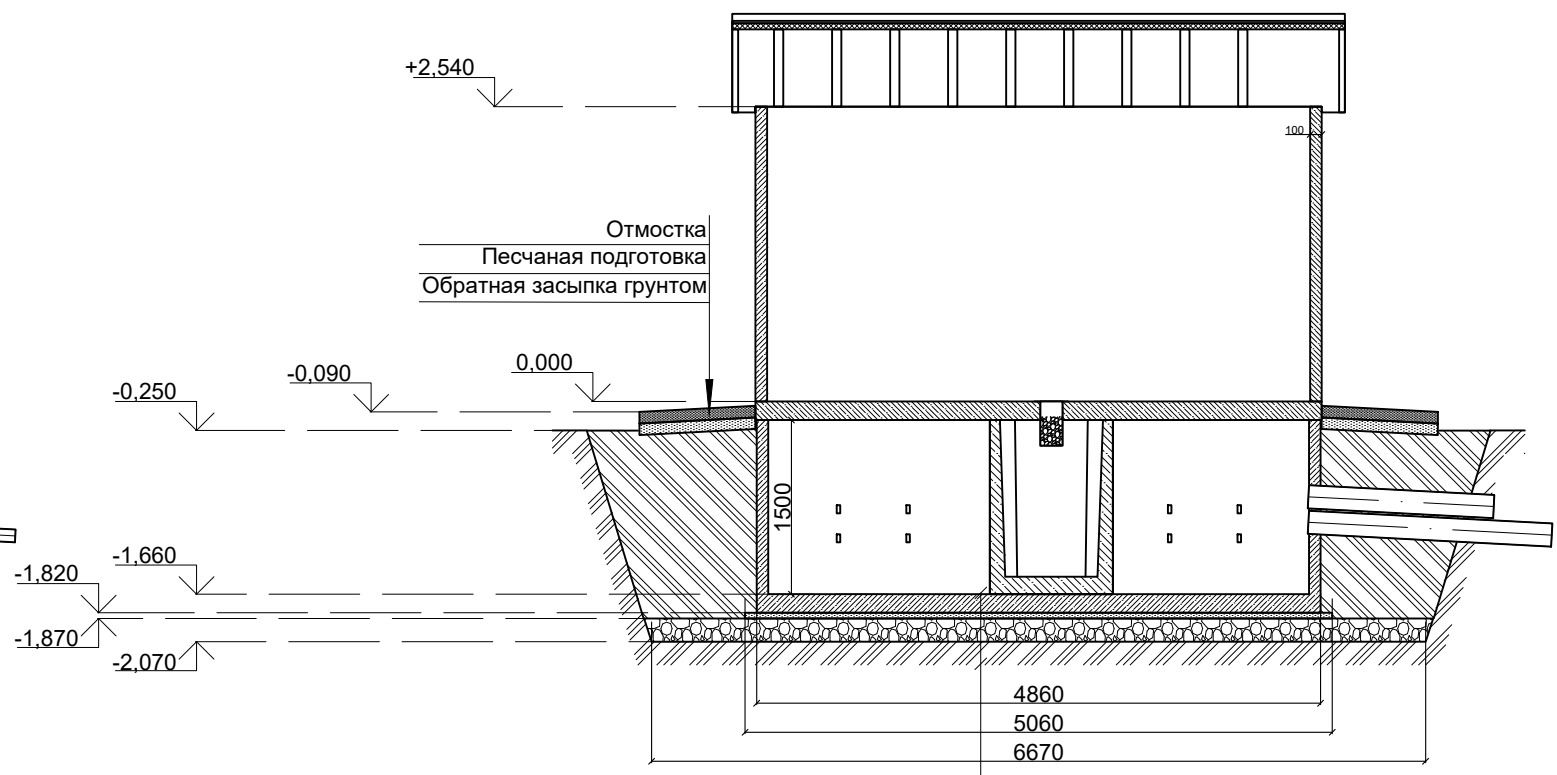
План устройства котлована.  
 Подстанция трансформаторная комплектная КТПБ-Лег с металлочерепичной крышей.

Размер верхнего модуля - 3000x4880 мм.  
 Размер модуль-поддона - 2980x4860 мм, типовая глубина - 1660мм.





Пол модуль-поддона  
 (модуль-поддон гидроизолирован с внешних сторон в заводских условиях)  
 Песок средней крупности по ГОСТ 8736-93 - 50 мм  
 Щебень фракция 10-20 ГОСТ 8267-93 - 200 мм  
 Грунт основания

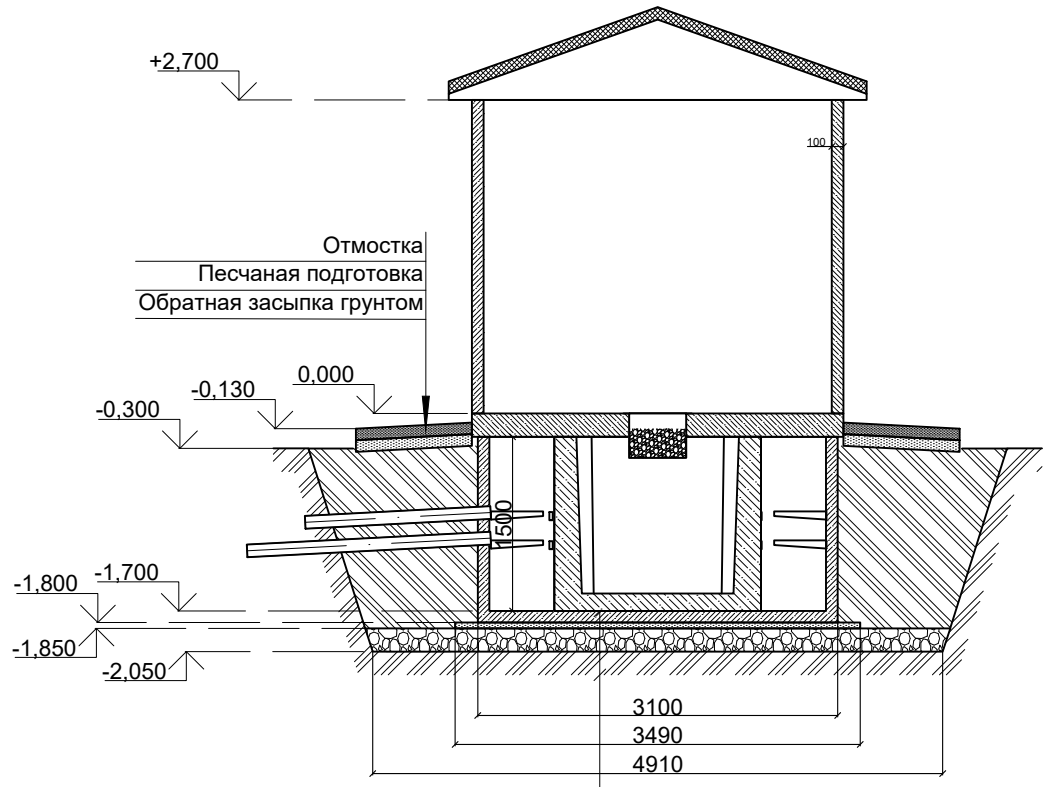
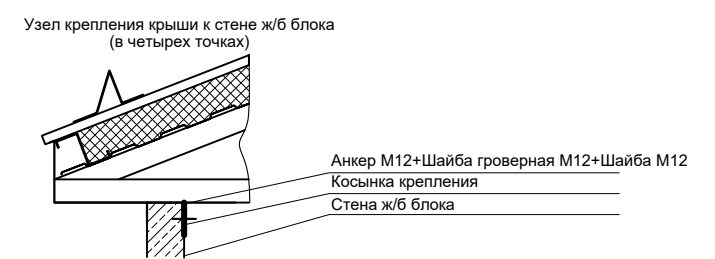
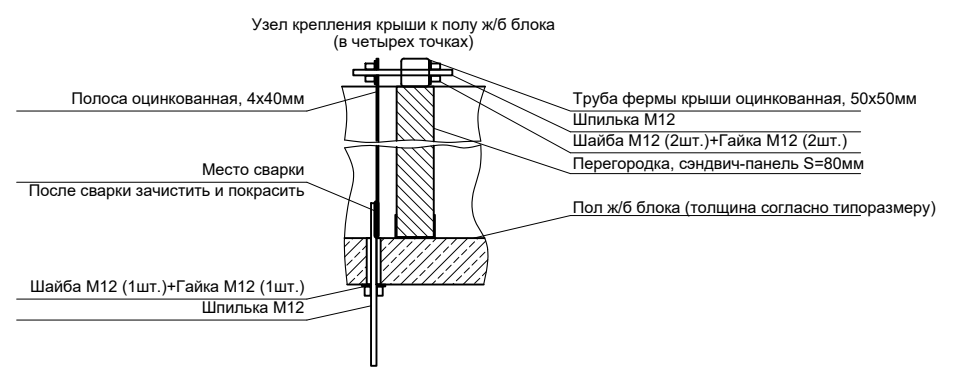
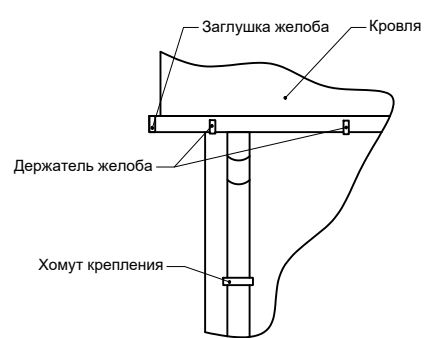


Пол модуль-поддона  
 (модуль-поддон гидроизолирован с внешних сторон в заводских условиях)  
 Песок средней крупности по ГОСТ 8736-93 - 50 мм  
 Щебень фракция 10-20 ГОСТ 8267-93 - 200 мм  
 Грунт основания

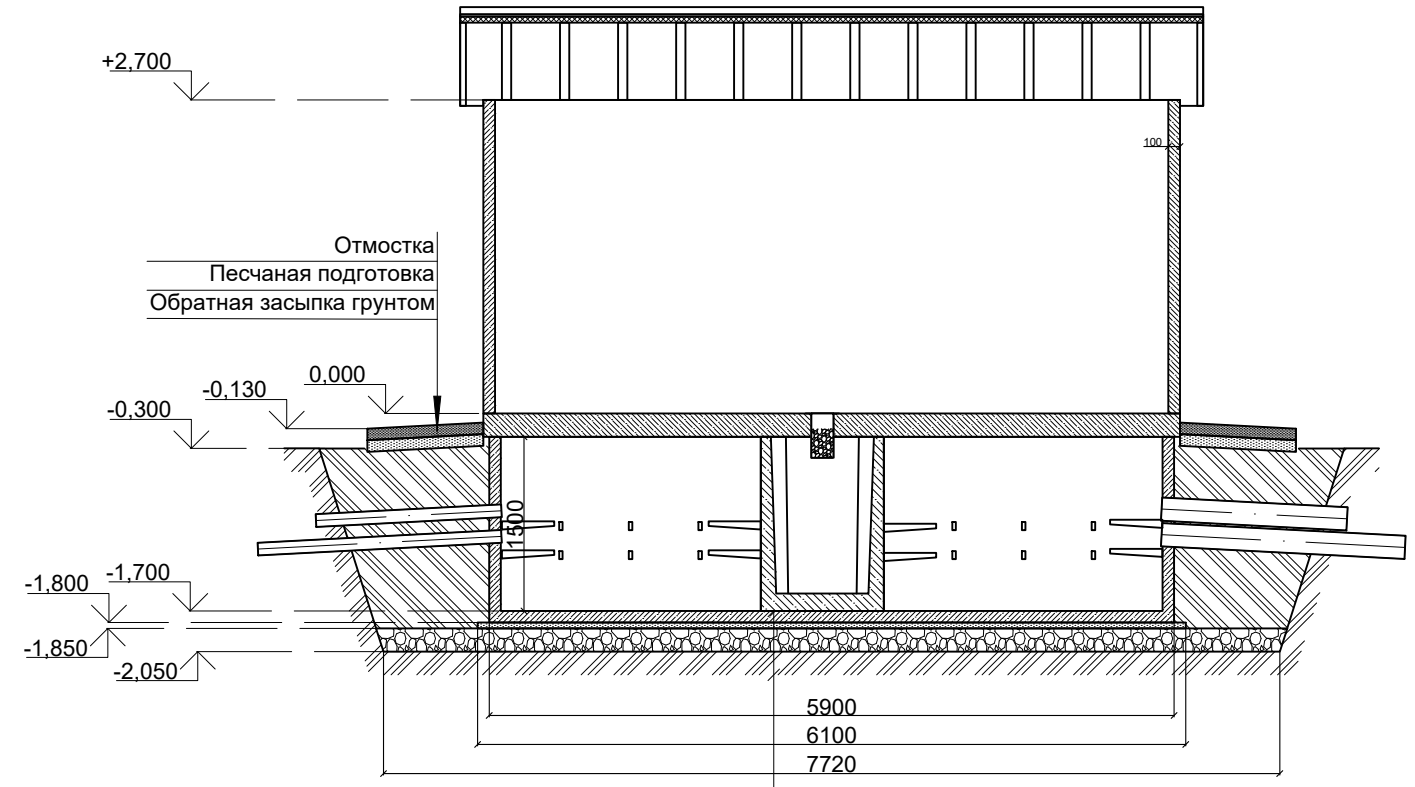
План устройства котлована.  
 Подстанция трансформаторная комплектная КТПБ-Лег с металлочерепичной крышей.

Размер верхнего модуля - 2430x4880 мм.  
 Размер модуль-поддона - 2410x4860 мм, типовая глубина - 1660мм.





Пол модуль-поддона  
 (модуль-поддон гидроизолирован с внешних сторон в заводских условиях)  
 Песок средней крупности по ГОСТ 8736-93 - 50 мм  
 Щебень фракция 10-20 ГОСТ 8267-93 - 200 мм  
 Грунт основания

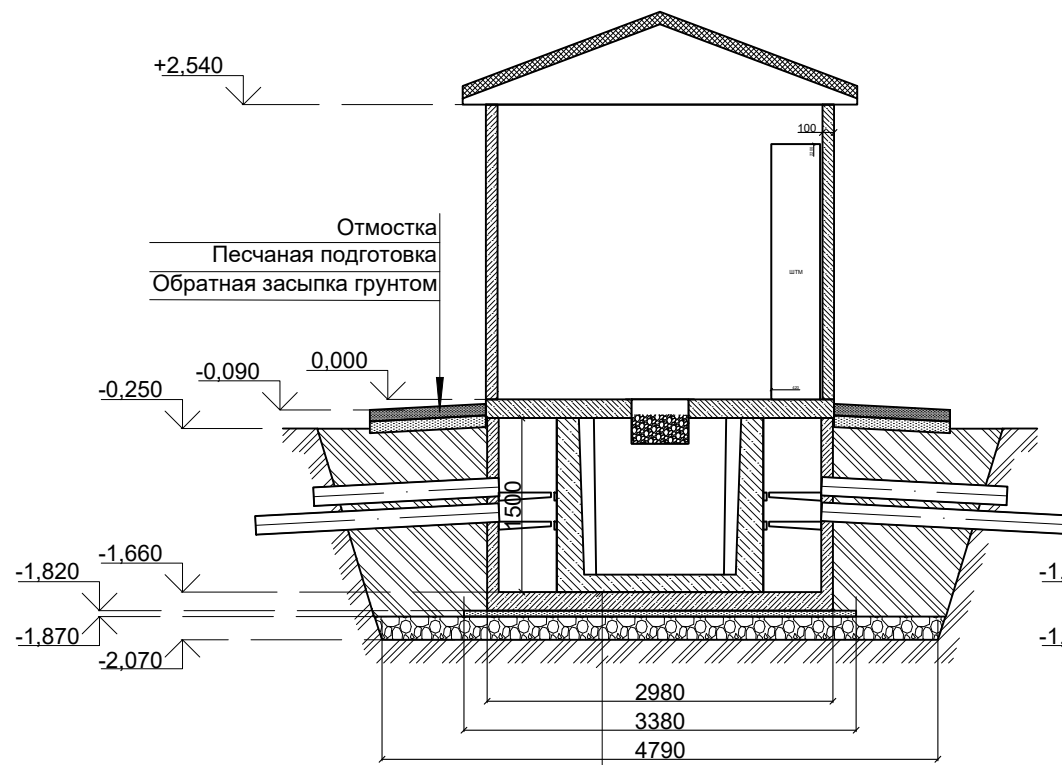
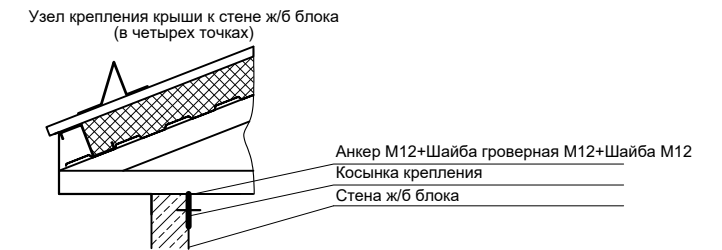
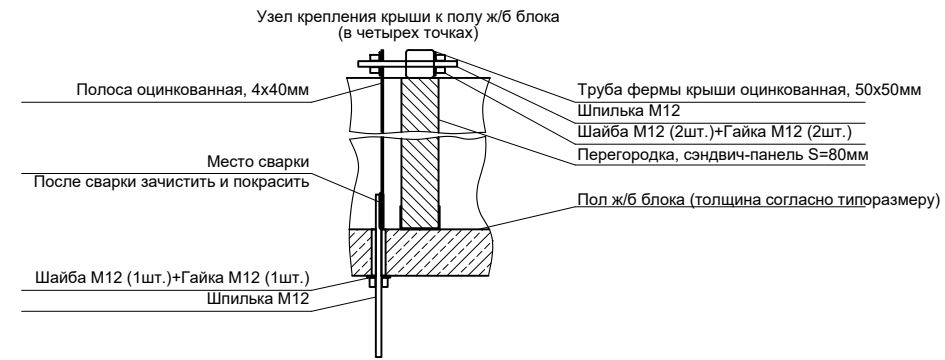
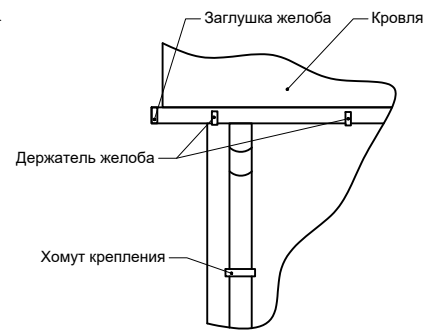


Пол модуль-поддона  
 (модуль-поддон гидроизолирован с внешних сторон в заводских условиях)  
 Песок средней крупности по ГОСТ 8736-93 - 50 мм  
 Щебень фракция 10-20 ГОСТ 8267-93 - 200 мм  
 Грунт основания

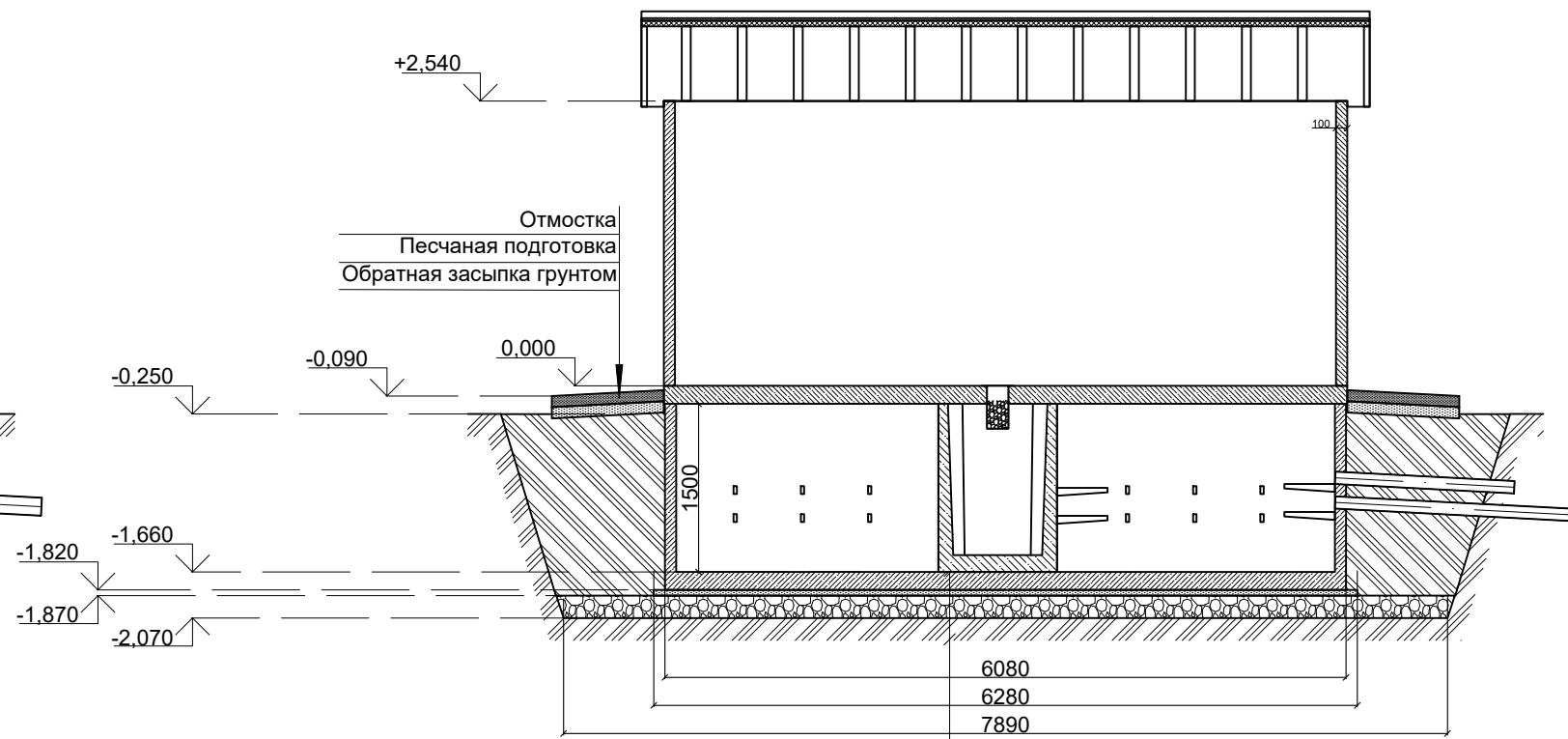
План устройства котлована.  
 Подстанция трансформаторная комплектная КТПБ-Лег с металлочерепичной крышей.

Размер верхнего модуля - 3200x6000 мм.  
 Размер модуль-поддона - 3100x5900 мм, типовая глубина - 1600мм.





Пол модуль-поддона  
 (модуль-поддон гидроизолирован с внешних сторон в заводских условиях)  
 Песок средней крупности по ГОСТ 8736-93 - 50 мм  
 Щебень фракция 10-20 ГОСТ 8267-93 - 200 мм  
 Грунт основания

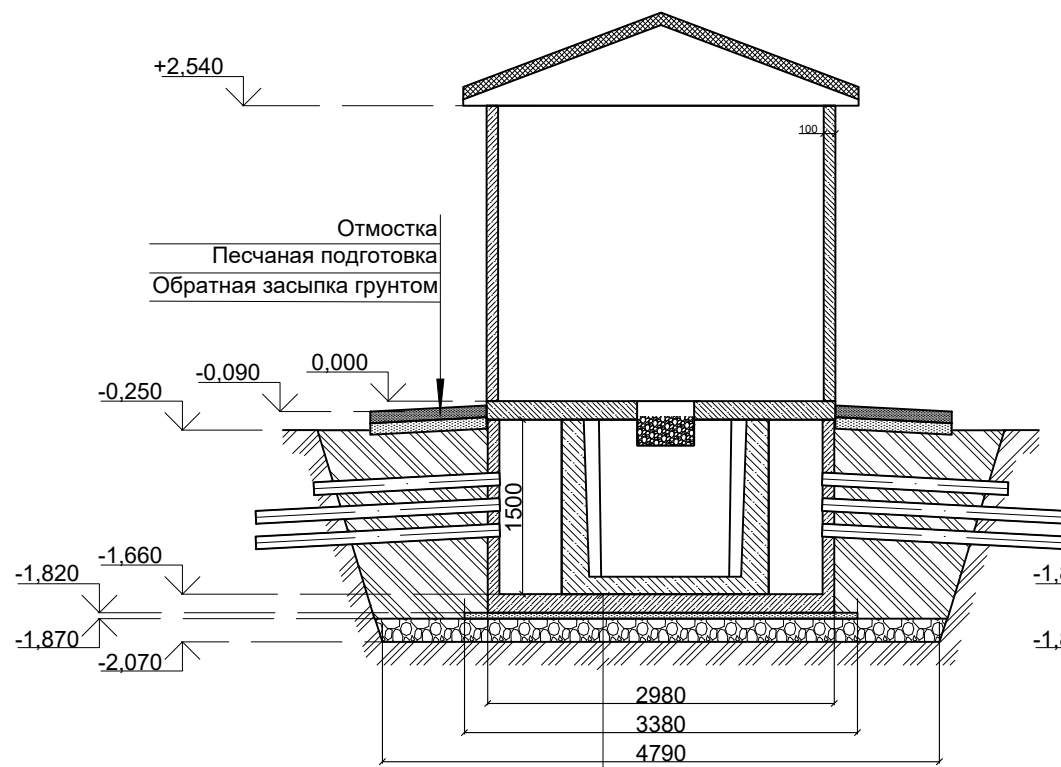
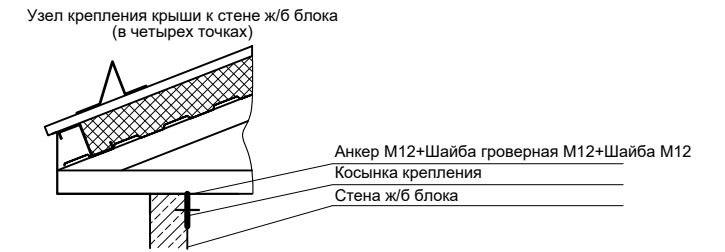
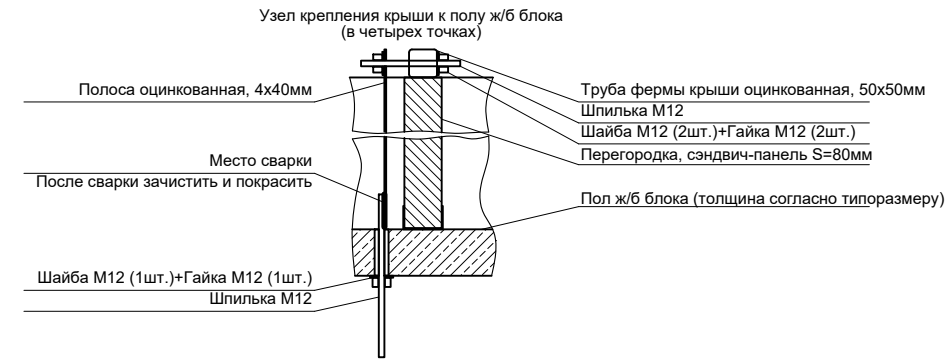
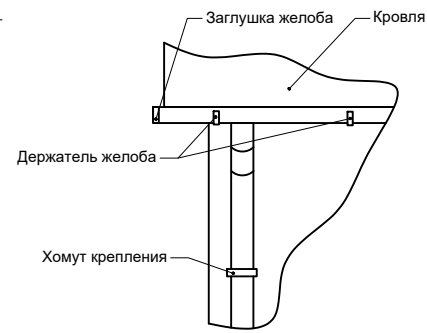
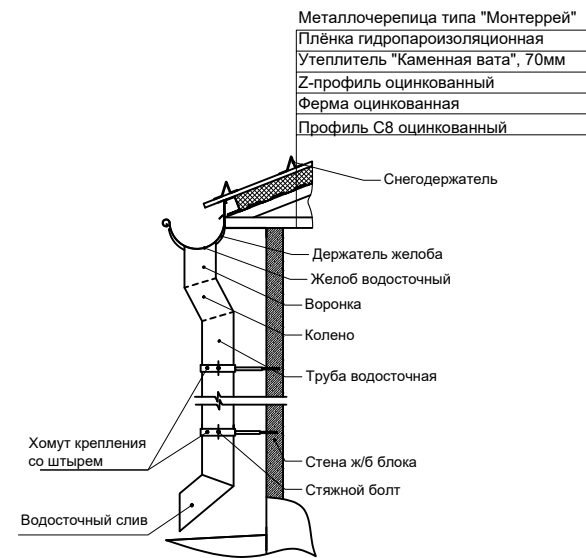


Пол модуль-поддона  
 (модуль-поддон гидроизолирован с внешних сторон в заводских условиях)  
 Песок средней крупности по ГОСТ 8736-93 - 50 мм  
 Щебень фракция 10-20 ГОСТ 8267-93 - 200 мм  
 Грунт основания

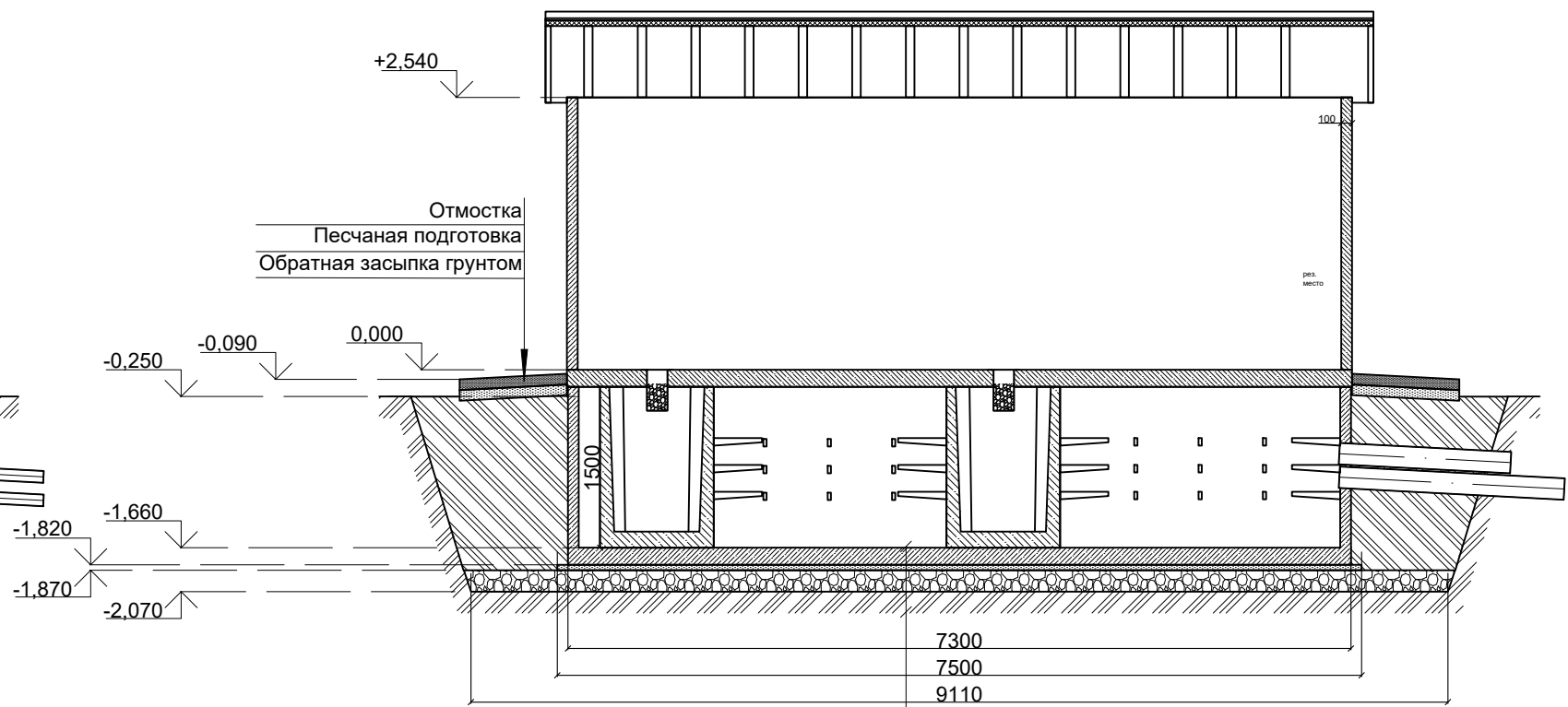
План устройства котлована.  
 Подстанция трансформаторная комплектная КТПБ-Лег с металлочерепичной крышей.

Размер верхнего модуля - 3000x6100 мм.  
 Размер модуль-поддона - 2980x6080 мм, типовая глубина - 1660мм.





Пол модуль-поддона (модуль-поддон гидроизолирован с внешних сторон в заводских условиях)	
Песок средней крупности по ГОСТ 8736-93	- 50 мм
Щебень фракция 10-20 по ГОСТ 8267-93	- 200 мм
Грунт основания	

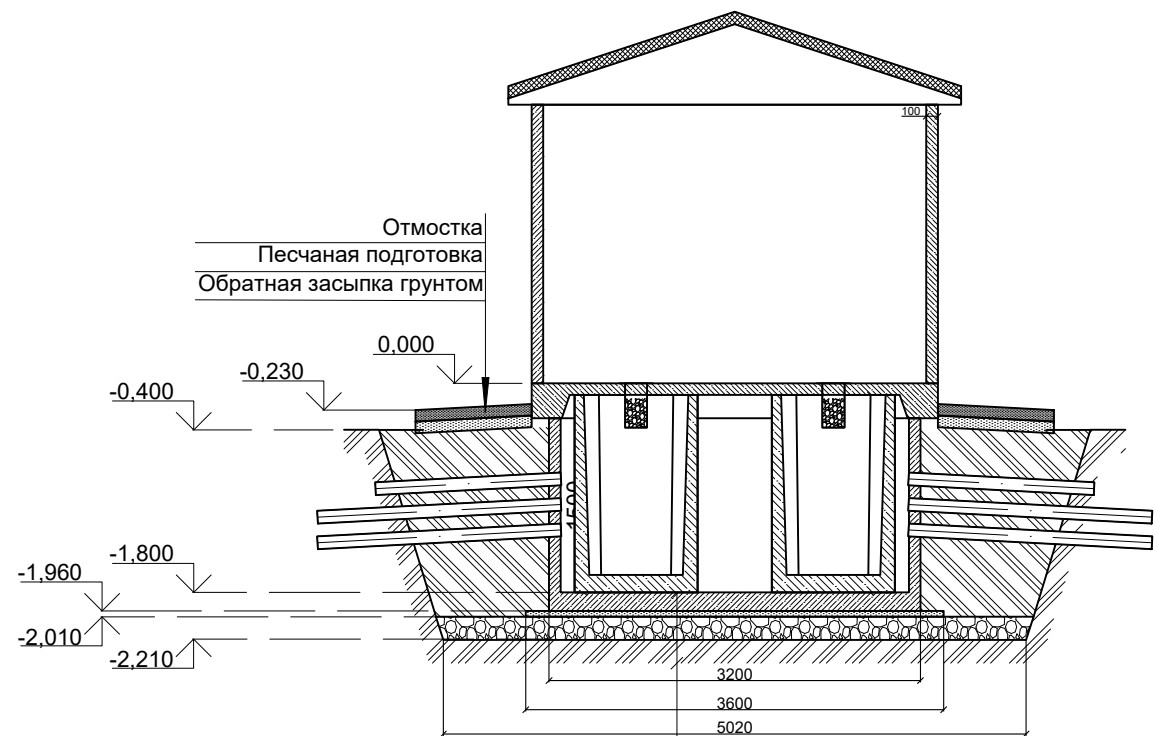
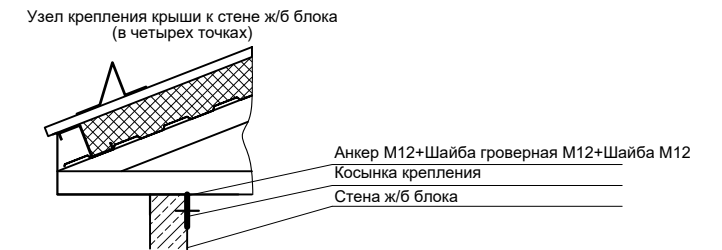
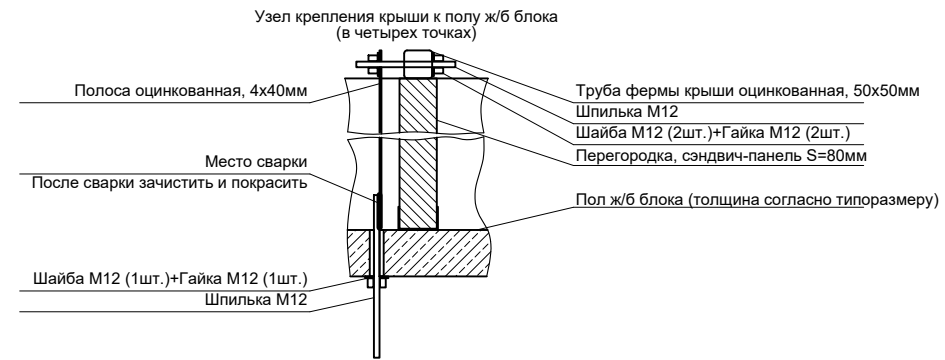
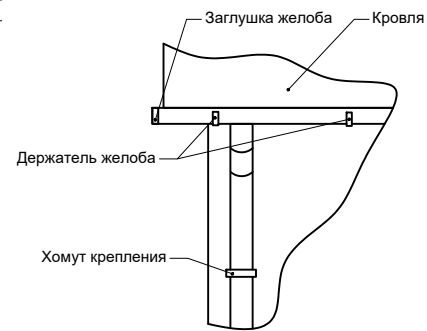


Пол модуль-поддона (модуль-поддон гидроизолирован с внешних сторон в заводских условиях)	
Песок средней крупности по ГОСТ 8736-93	- 50 мм
Щебень фракция 10-20 по ГОСТ 8267-93	- 200 мм
Грунт основания	

План устройства котлована.  
 Подстанция трансформаторная комплектная КТПБ-Лег с металлочерепичной крышей.

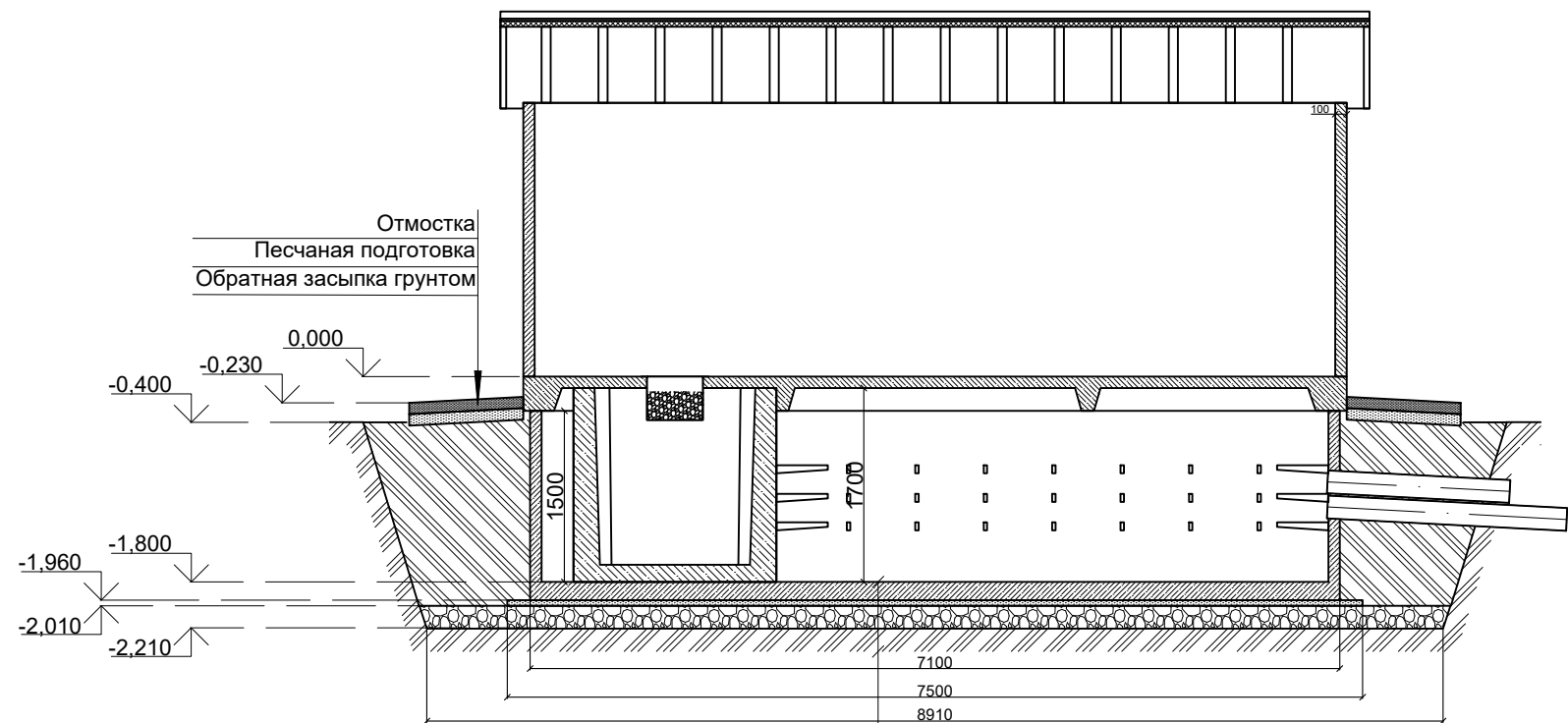
Размер верхнего модуля - 3000x7320 мм.  
 Размер модуль-поддона - 2980x7300 мм, типовая глубина - 1660мм.





Пол модуль-поддона  
(модуль-поддон гидроизолирован с внешних сторон в заводских условиях)

Песок средней крупности по ГОСТ 8736-93	- 50 мм
Щебень фракция 10-20 ГОСТ 8267-93	- 200 мм
Грунт основания	



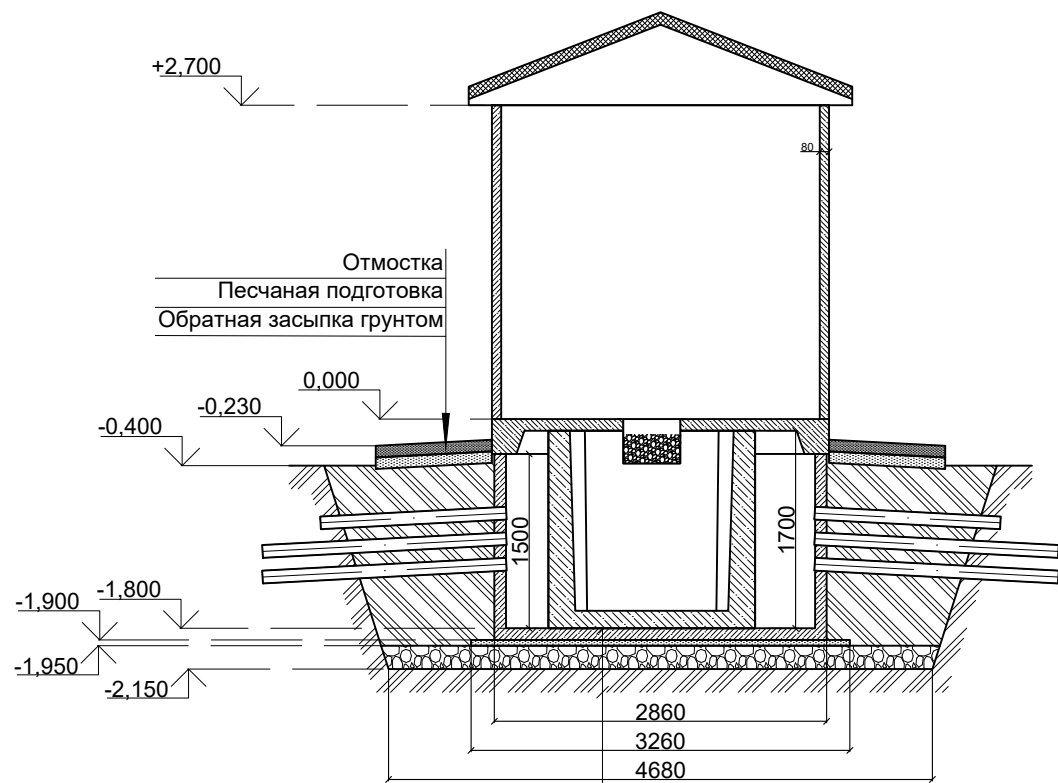
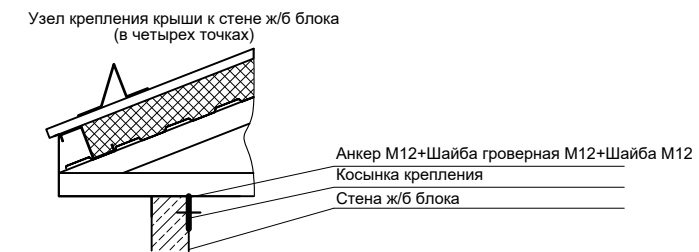
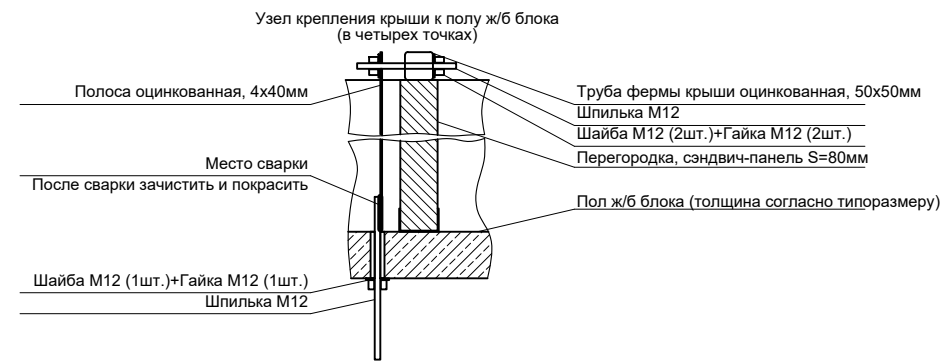
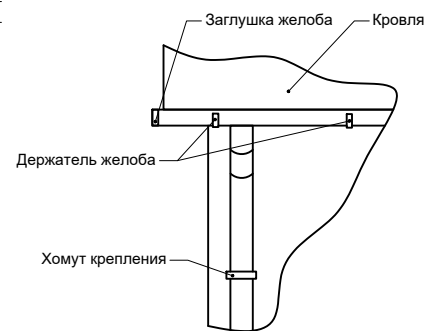
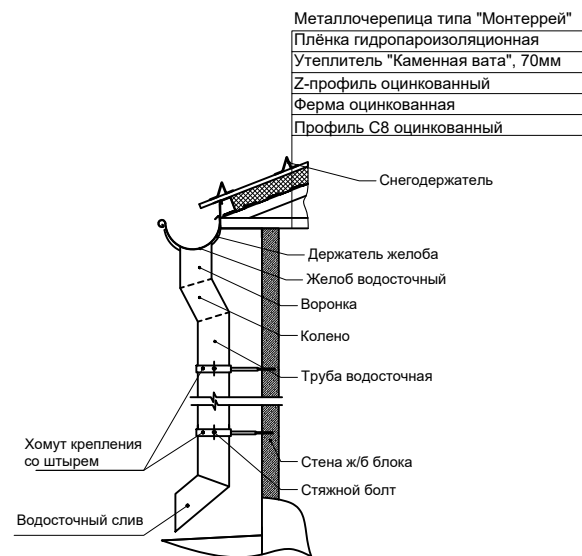
Пол модуль-поддона  
(модуль-поддон гидроизолирован с внешних сторон в заводских условиях)

Песок средней крупности по ГОСТ 8736-93	- 50 мм
Щебень фракция 10-20 ГОСТ 8267-93	- 200 мм
Грунт основания	

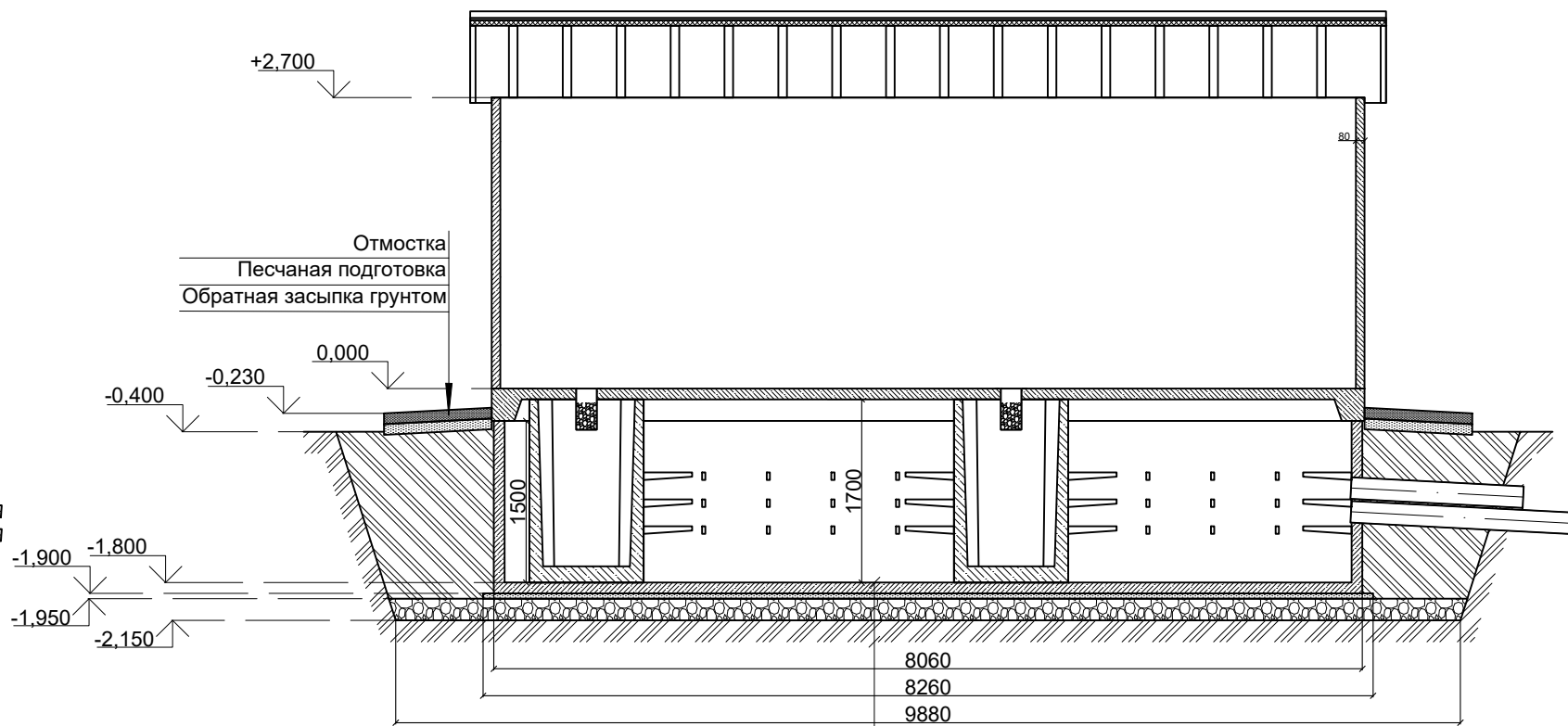
План устройства котлована.  
Подстанция трансформаторная комплектная КТПБ-Лег с металлочерепичной крышей.

Размер верхнего модуля - 3500x7220 мм.  
Размер модуль-поддона - 3200x7100 мм, типовая глубина - 1660мм.





Пол модуль-поддона  
 (модуль-поддон гидроизолирован с внешних сторон в заводских условиях)  
 Песок средней крупности по ГОСТ 8736-93 - 50 мм  
 Щебень фракция 10-20 ГОСТ 8267-93 - 200 мм  
 Грунт основания

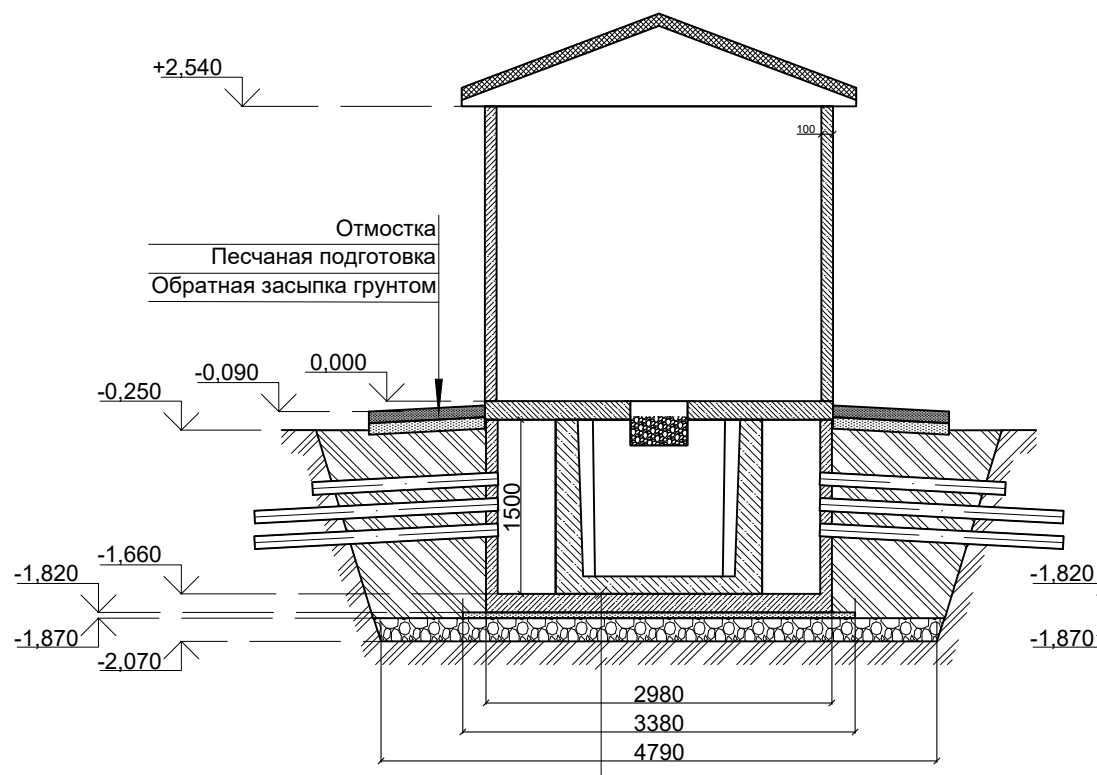
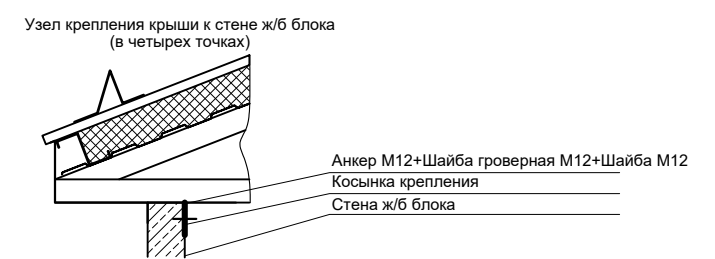
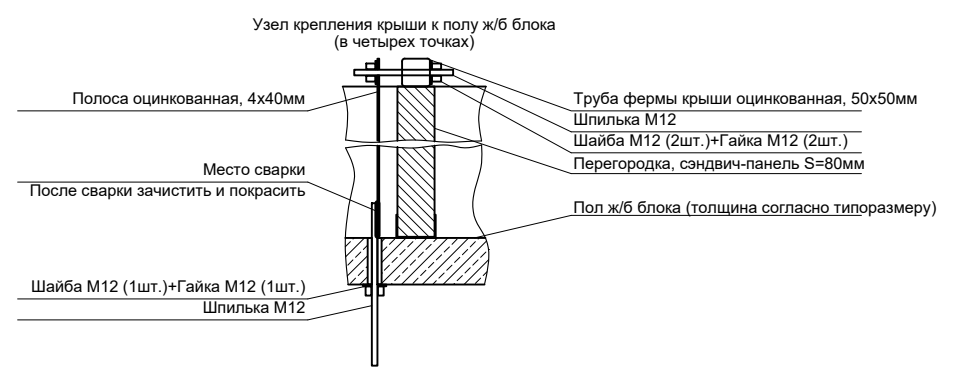
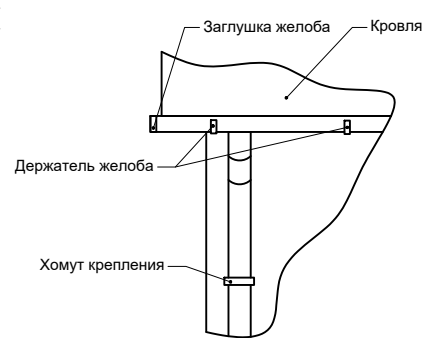
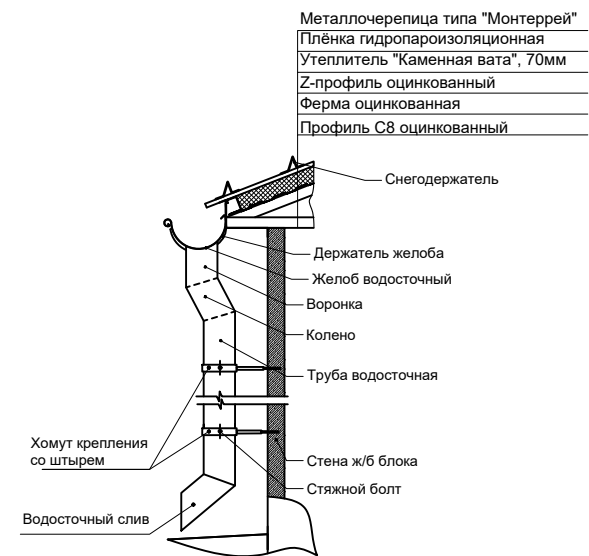


Пол модуль-поддона  
 (модуль-поддон гидроизолирован с внешних сторон в заводских условиях)  
 Песок средней крупности по ГОСТ 8736-93 - 50 мм  
 Щебень фракция 10-20 ГОСТ 8267-93 - 200 мм  
 Грунт основания

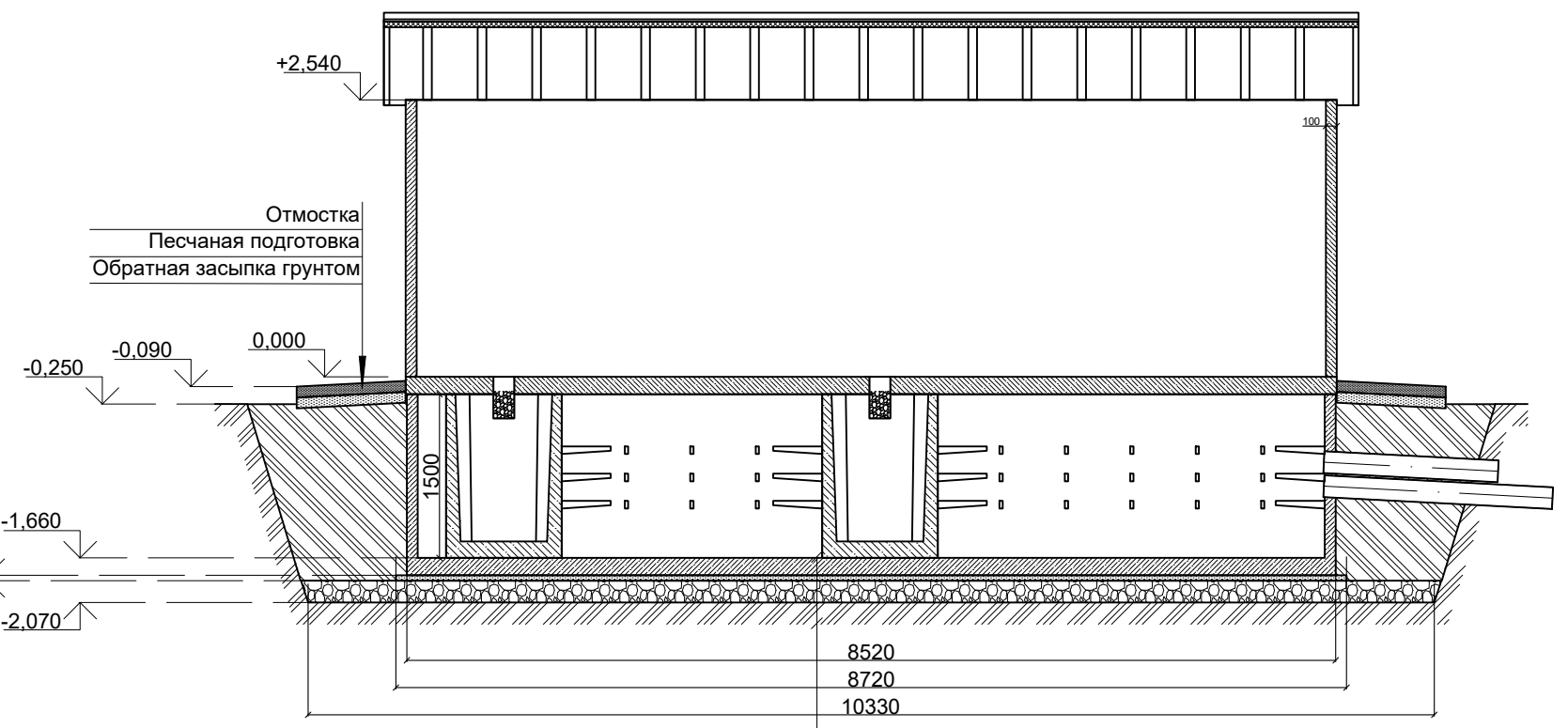
План устройства котлована.  
 Подстанция трансформаторная комплектная КТПБ-Лег с металлочерепичной крышей.

Размер верхнего модуля - 2900x8100 мм.  
 Размер модуль-поддона - 2860x8060 мм, типовая глубина - 1600мм.





Пол модуль-поддона  
(модуль-поддон гидроизолирован с внешних сторон в заводских условиях)  
Песок средней крупности по ГОСТ 8736-93 - 50 мм  
Щебень фракция 10-20 ГОСТ 8267-93 - 200 мм  
Грунт основания



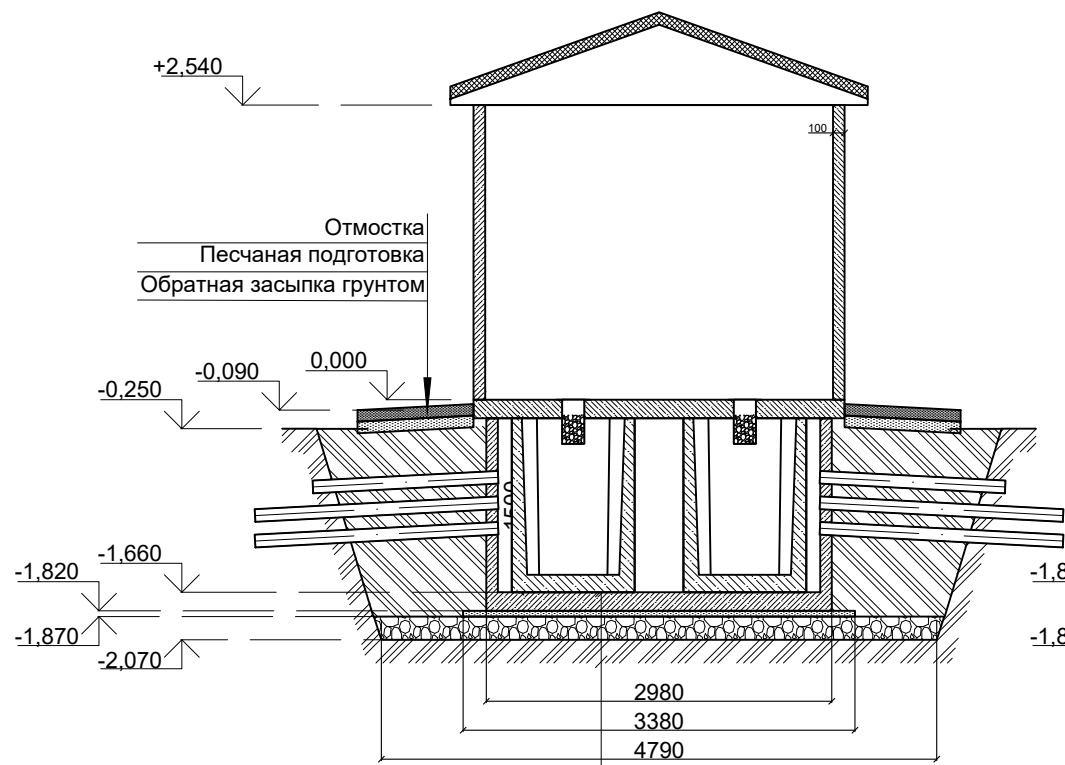
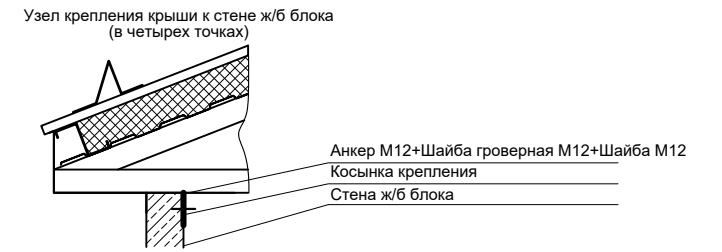
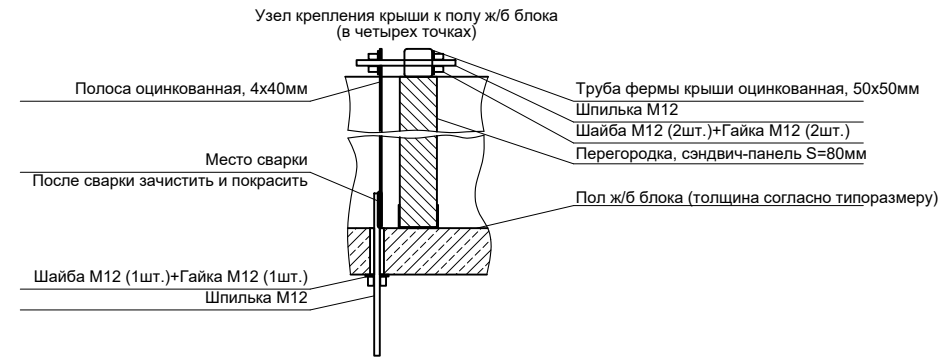
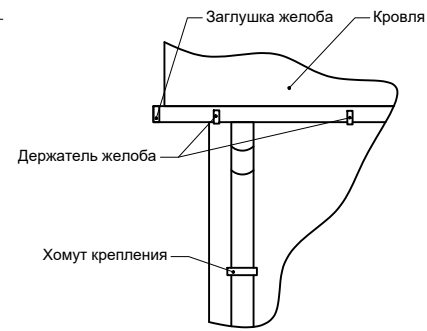
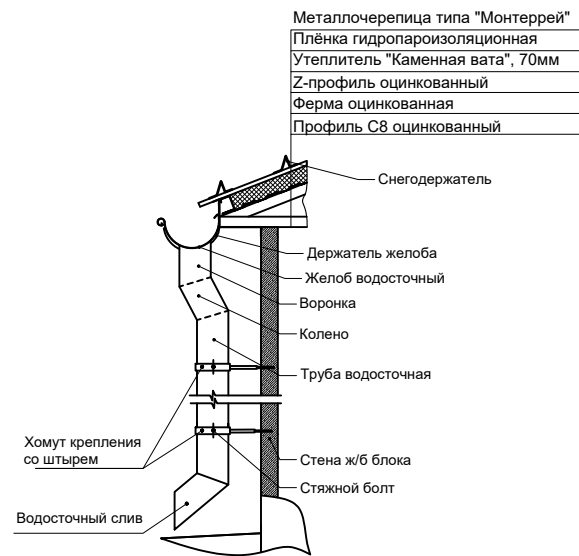
Пол модуль-поддона  
(модуль-поддон гидроизолирован с внешних сторон в заводских условиях)  
Песок средней крупности по ГОСТ 8736-93 - 50 мм  
Щебень фракция 10-20 ГОСТ 8267-93 - 200 мм  
Грунт основания

План устройства котлована.  
Подстанция трансформаторная комплектная КТПБ-Лег с металлочерепичной крышей.

Размер верхнего модуля - 3000x8540 мм.  
Размер модуль-поддона - 2980x8520 мм, типовая глубина - 1660мм.

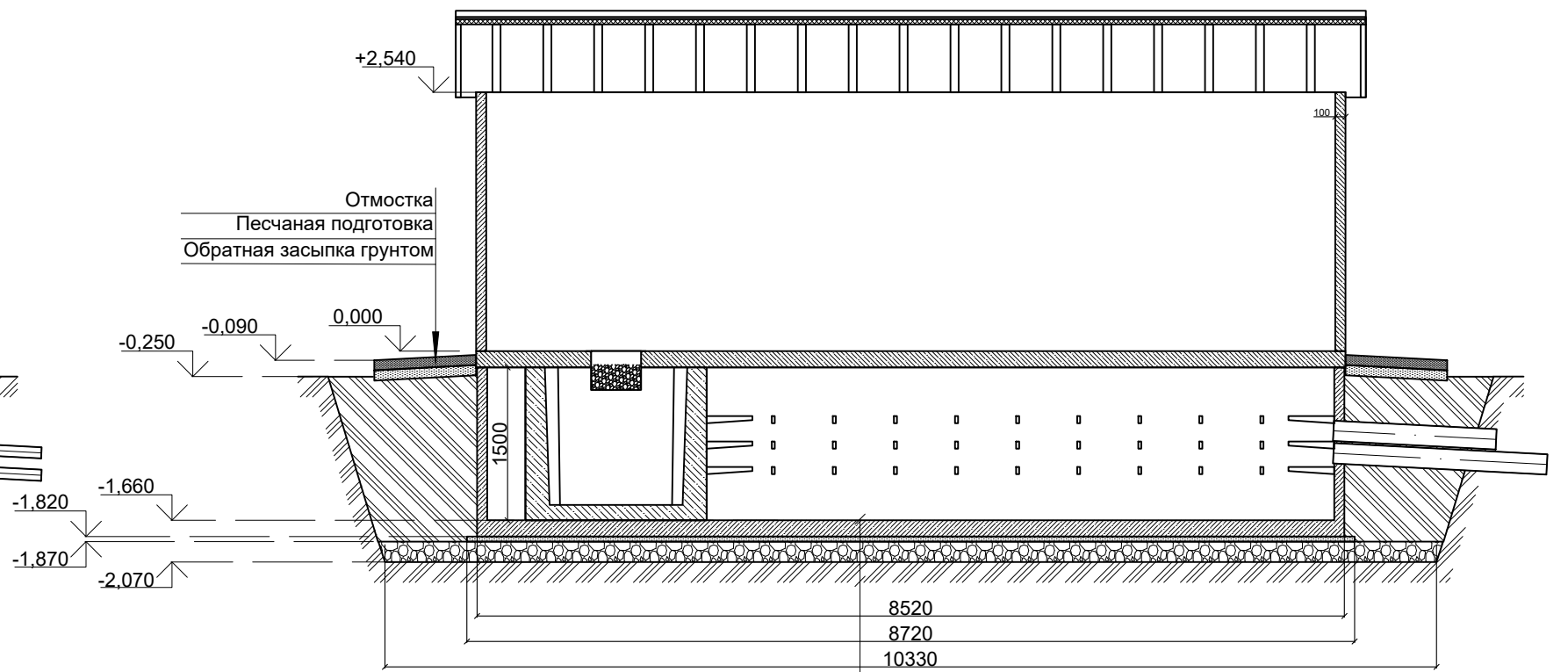






Пол модуль-поддона  
(модуль-поддон гидроизолирован с внешних сторон в заводских условиях)

Песок средней крупности по ГОСТ 8736-93	- 50 мм
Щебень фракция 10-20 ГОСТ 8267-93	- 200 мм
Грунт основания	



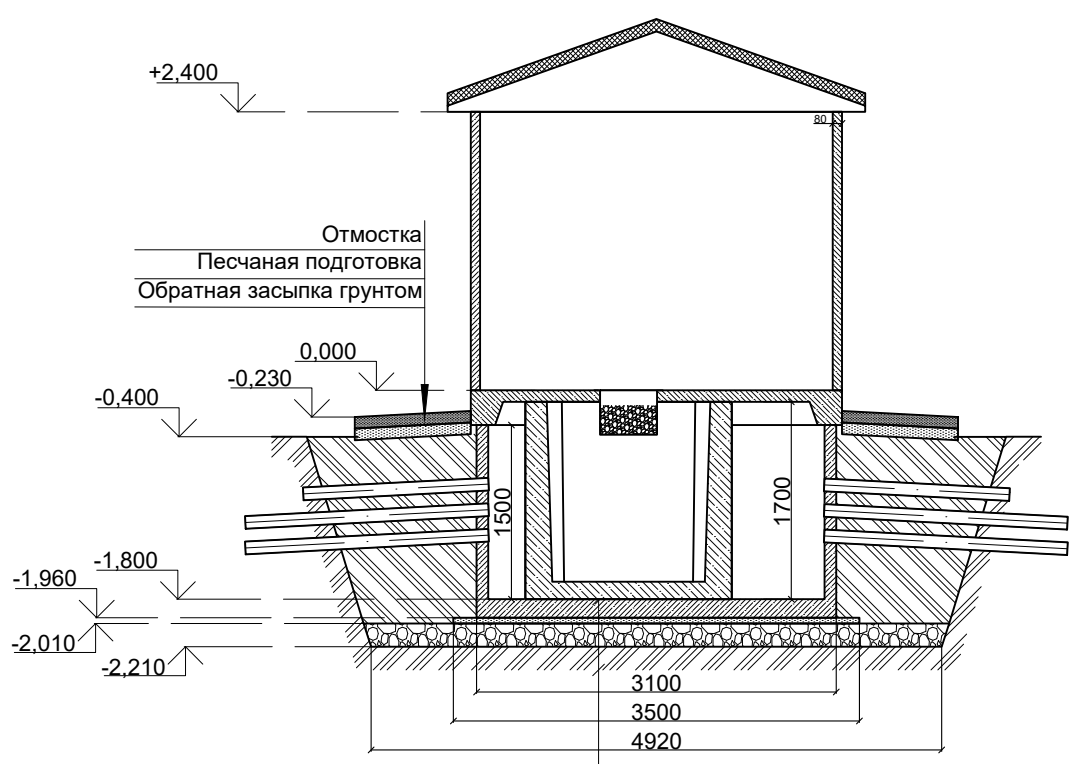
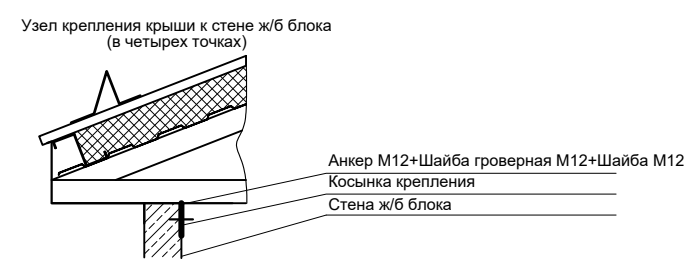
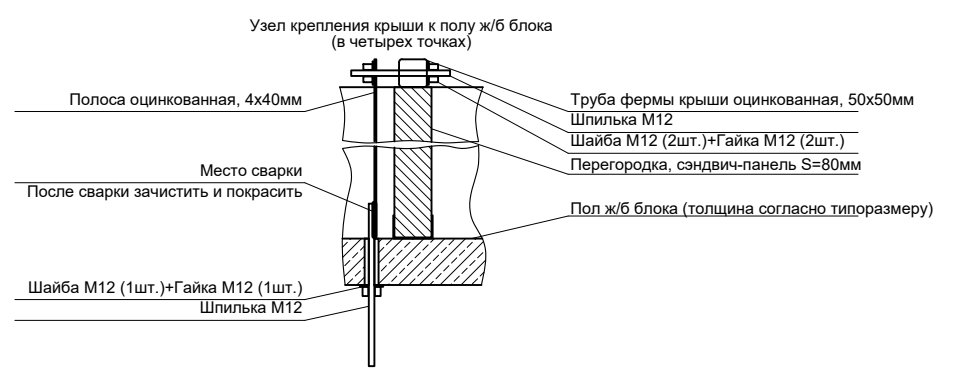
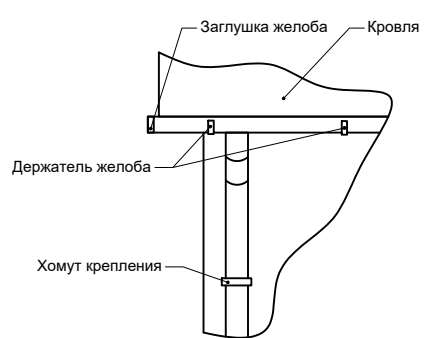
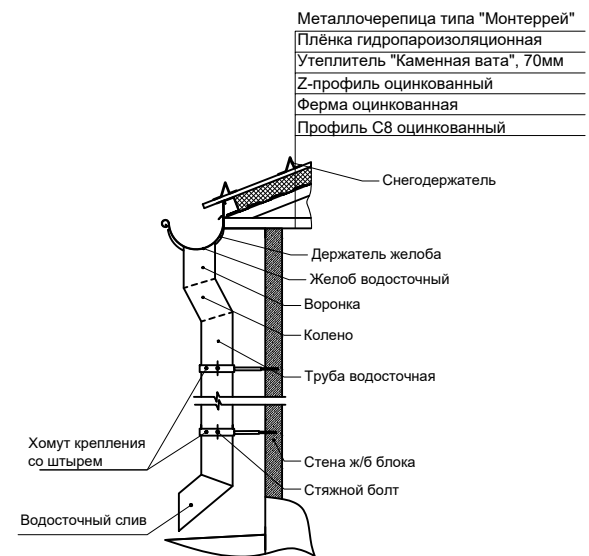
Пол модуль-поддона  
(модуль-поддон гидроизолирован с внешних сторон в заводских условиях)

Песок средней крупности по ГОСТ 8736-93	- 50 мм
Щебень фракция 10-20 ГОСТ 8267-93	- 200 мм
Грунт основания	

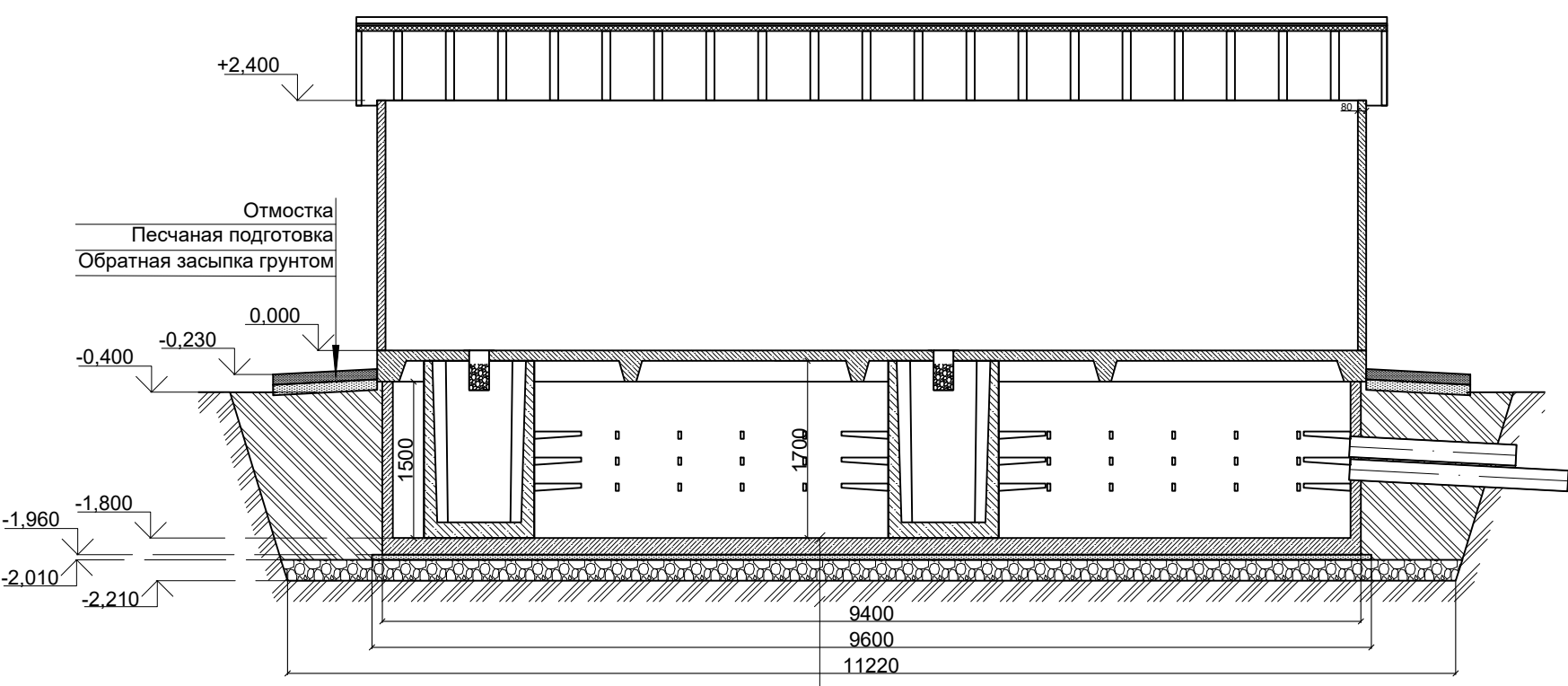
План устройства котлована.  
Подстанция трансформаторная комплектная КТПБ-Лег с металлочерепичной крышей.

Размер верхнего модуля - 3200x8540 мм.  
Размер модуль-поддона - 2980x8520 мм, типовая глубина - 1660мм.





Пол модуль-поддона  
 (модуль-поддон гидроизолирован с внешних сторон в заводских условиях)  
 Песок средней крупности по ГОСТ 8736-93 - 50 мм  
 Щебень фракция 10-20 ГОСТ 8267-93 - 200 мм  
 Грунт основания

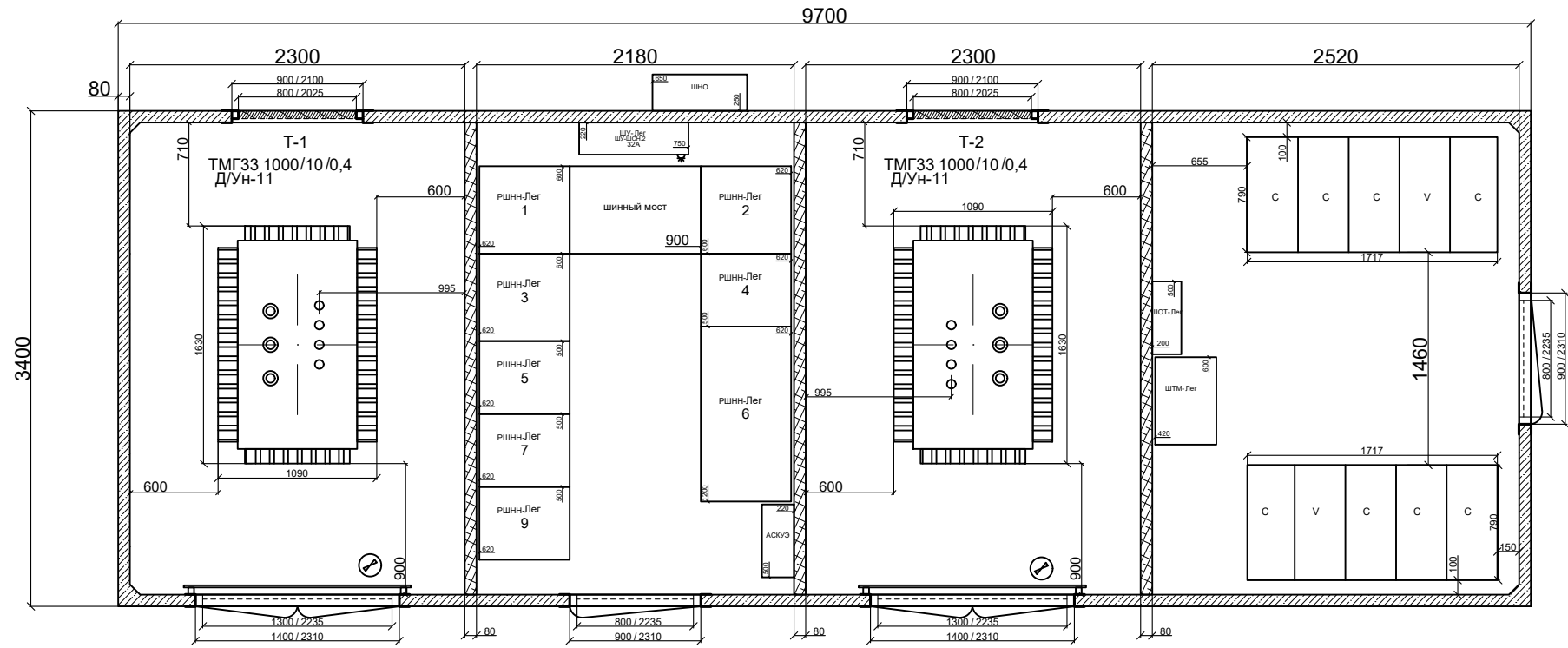


Пол модуль-поддона  
 (модуль-поддон гидроизолирован с внешних сторон в заводских условиях)  
 Песок средней крупности по ГОСТ 8736-93 - 50 мм  
 Щебень фракция 10-20 ГОСТ 8267-93 - 200 мм  
 Грунт основания

План устройства котлована.  
 Подстанция трансформаторная комплектная КТПБ-Лег с металлочерепичной крышей.

Размер верхнего модуля - 3200x9500 мм.  
 Размер модуль-поддона - 3100x9400 мм, типовая глубина - 1660мм.

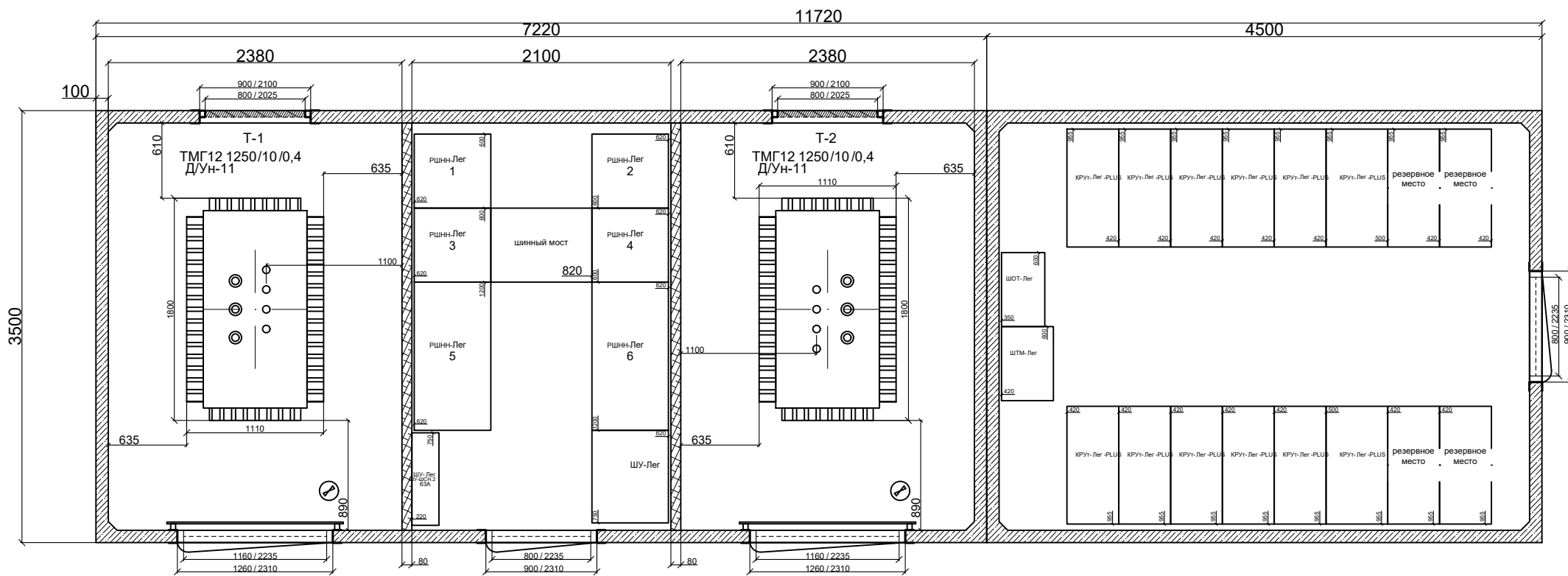




Тип оборудования	Распределительное устройство РУ-10 кВ КРУЭ-РМ-Лег-PLUS	СЕКЦИЯ 1										СЕКЦИЯ 2										
		1	2	3	4	5	6	7	8	9	10	1	2	3	4	5	6	7	8	9	10	
Номинальное напряжение, кВ	10																					
Номинальный ток сборных шин, А	630																					
Материал и сечение сборных шин, А	Cu φ=22 мм																					
Номинальный ток отключения выключателя, кА	20																					
Ток термической стойкости, кА	20																					
Порядковый номер камеры по проекту	6	1	2	3	4	5	6	7	8	9	10	1	2	3	4	5	6	7	8	9	10	
Назначение камеры	7	Ввод	Линия	СВН 1-2	Трансформатор Т-1	Линия	Ввод	Линия	СВН 2-1	Трансформатор Т-2	Линия	Ввод	Линия	СВН 2-1	Трансформатор Т-2	Линия	Ввод	Линия	СВН 2-1	Трансформатор Т-2	Линия	
Наименование схемы главных цепей	8	C	C	C	V	C	C	C	C	C	C	C	C	C	V	C	C	C	C	C	C	C
Тип защиты трансформатора/для ф-и F ном. ток предохранителя, А	9				ST260M					ST260M												
Защита от межфазных замыканий	10				+					+												
Защита от замыканий на землю	11				+					+												
Индикатор короткого замыкания	12	ИКЗ-0.5S-600/1	ИКЗ-0.5S-600/1			ИКЗ-0.5S-600/1	ИКЗ-0.5S-600/1	ИКЗ-0.5S-600/1			ИКЗ-0.5S-600/1	ИКЗ-0.5S-600/1	ИКЗ-0.5S-600/1	ИКЗ-0.5S-600/1			ИКЗ-0.5S-600/1	ИКЗ-0.5S-600/1	ИКЗ-0.5S-600/1		ИКЗ-0.5S-600/1	
Моторный привод	13	+ /24 DC	+ /24 DC	+ /24 DC	+ /24 DC	+ /24 DC	+ /24 DC	+ /24 DC	+ /24 DC	+ /24 DC	+ /24 DC	+ /24 DC	+ /24 DC	+ /24 DC	+ /24 DC	+ /24 DC	+ /24 DC	+ /24 DC	+ /24 DC	+ /24 DC	+ /24 DC	+ /24 DC
Независимый расцепитель	14																					
Индикатор наличия напряжения	15	+	+	+	+	+	+	+	+	+	+	+	+	+	+	+	+	+	+	+	+	+
Релейные выходы типа "сухой контакт" индикатора наличия напряжения	15.1																					
Количество кабелей х сечение, мм	16	АПаГу2р 3(1x150/50)-10	АПаГу2р 3(1x150/50)-10	АПаВн(В)-LS 3(1x150/35-10)	АПаВн(В)-LS 3(1x170/25-10)	АПаГу2р 3(1x150/50)-10	АПаГу2р 3(1x150/50)-10	АПаГу2р 3(1x150/50)-10	АПаВн(В)-LS 3(1x150/35-10)	АПаВн(В)-LS 3(1x170/25-10)	АПаГу2р 3(1x150/50)-10	АПаГу2р 3(1x150/50)-10	АПаВн(В)-LS 3(1x150/35-10)	АПаВн(В)-LS 3(1x170/25-10)	АПаВн(В)-LS 3(1x150/35-10)	АПаВн(В)-LS 3(1x170/25-10)	АПаГу2р 3(1x150/50)-10	АПаГу2р 3(1x150/50)-10	АПаГу2р 3(1x150/50)-10	АПаГу2р 3(1x150/50)-10	АПаГу2р 3(1x150/50)-10	
Контакты сигнализации аварийного отключения	17				+					+												
Блок-контакты положения	18	+(ЗНО+ЗНЗ)	+(ЗНО+ЗНЗ)	+(ЗНО+ЗНЗ)	+(ЗНО+ЗНЗ)	+(ЗНО+ЗНЗ)	+(ЗНО+ЗНЗ)	+(ЗНО+ЗНЗ)	+(ЗНО+ЗНЗ)	+(ЗНО+ЗНЗ)	+(ЗНО+ЗНЗ)	+(ЗНО+ЗНЗ)	+(ЗНО+ЗНЗ)	+(ЗНО+ЗНЗ)	+(ЗНО+ЗНЗ)	+(ЗНО+ЗНЗ)	+(ЗНО+ЗНЗ)	+(ЗНО+ЗНЗ)	+(ЗНО+ЗНЗ)	+(ЗНО+ЗНЗ)	+(ЗНО+ЗНЗ)	+(ЗНО+ЗНЗ)
Блокировка (PL - навесной замок, KL - ключ)	19			KL=R2					KL=R2					KL=R2								
Блокировка дверей кабельного отсека	20	+	+		+	+	+	+	+	+	+	+	+	+	+	+	+	+	+	+	+	+
Трансформатор тока	21	400/1 0.5S + 30/1	400/1 0.5S + 30/1	+	600/1 0.5/10P10	400/1 0.5S + 30/1	400/1 0.5S + 30/1	400/1 0.5S + 30/1	+	600/1 0.5/10P10	400/1 0.5S + 30/1	400/1 0.5S + 30/1	400/1 0.5S + 30/1	+	600/1 0.5/10P10	400/1 0.5S + 30/1	400/1 0.5S + 30/1	400/1 0.5S + 30/1	400/1 0.5S + 30/1	400/1 0.5S + 30/1	400/1 0.5S + 30/1	
Трансформатор собственных нужд	22																					
Трансформатор напряжения	23																					
Трансформатор нулевой последовательности	24																					
Ограничитель перенапряжения	25																					
Учет	26																					
Измерительный преобразователь	27	Novix A13-16-2R (100, 5)	Novix A13-16-2R (100, 5)	Novix A13-16-2R (100, 5)	Novix A13-16-2R (100, 5)	Novix A13-16-2R (100, 5)	Novix A13-16-2R (100, 5)	Novix A13-16-2R (100, 5)	Novix A13-16-2R (100, 5)	Novix A13-16-2R (100, 5)	Novix A13-16-2R (100, 5)	Novix A13-16-2R (100, 5)	Novix A13-16-2R (100, 5)	Novix A13-16-2R (100, 5)	Novix A13-16-2R (100, 5)	Novix A13-16-2R (100, 5)	Novix A13-16-2R (100, 5)	Novix A13-16-2R (100, 5)	Novix A13-16-2R (100, 5)	Novix A13-16-2R (100, 5)	Novix A13-16-2R (100, 5)	
Телемеханика	28																					
Наличие / вид кабельного адаптера (С - болтовое, А - втычное)	29	+/С	+/С	+/С	+/С	+/С	+/С	+/С	+/С	+/С	+/С	+/С	+/С	+/С	+/С	+/С	+/С	+/С	+/С	+/С	+/С	+/С
Датчик давления газа (один на моноблок)	30	+																				
Дополнительные требования, оборудование	31																					
Дополнительные принадлежности / оборудование:																						
Цоколь, мм		-																				
Прибор для фазировки, шт		1																				
Прибор для проверки реле VIP, шт		-																				
Комплект стержней для испытания кабелей, шт		-																				
Ручка управления стандартная, шт		1																				
Щаф оперативного тока, шт		1																				
Моноблок элегазовый КРУЭ-РМ-Лег-PLUS RE-CCCV+C-10-630/20 УЗ																						
Моноблок элегазовый КРУЭ-РМ-Лег-PLUS RE-CCCV+C-10-630/20 УЗ																						

КТПБ-Лег  
МОЩНОСТЬЮ  
до 2х1250 кВА





Тип оборудования	Распределительное устройство РУ-10 кВ КРУ-Лег-PLUS														
Номинальное напряжение, кВ	10														
Номинальный ток сборных шин, А	630														
Материал и сечение сборных шин	Cu d=32 мм														
Ток термической стойкости, кА	20														
Номинальное напряжение оперативных цепей, В	240С														
Порядковый номер камеры по проекту	7	13	11	9	7	5	3	1	2	4	6	8	10	12	14
Назначение камеры	ЗН СШ1		Отходящая линия	Отходящая линия	Отходящая линия	Ввод 1	ТН-1	СВ 1-2	СР 2-1	ТН-2	Ввод 2	Отходящая линия	Отходящая линия	Отходящая линия	ЗН СШ2
Обозначение камеры КРУ-Лег-PLUS	КРУ-Лег-PLUS 10-007-630/20 У3		КРУ-Лег-PLUS 10-011-630/20 У3	КРУ-Лег-PLUS 10-011-630/20 У3	КРУ-Лег-PLUS 10-011-630/20 У3	КРУ-Лег-PLUS 10-002-630/20 У3	КРУ-Лег-PLUS 10-002-630/20 У3	КРУ-Лег-PLUS 10-011-630/20 У3	КРУ-Лег-PLUS 10-002-630/20 У3	КРУ-Лег-PLUS 10-002-630/20 У3	КРУ-Лег-PLUS 10-002-630/20 У3	КРУ-Лег-PLUS 10-011-630/20 У3	КРУ-Лег-PLUS 10-011-630/20 У3	КРУ-Лег-PLUS 10-011-630/20 У3	КРУ-Лег-PLUS 10-007-630/20 У3
Главный аппарат	тип МКТЛ-Лег-10-П3-06-20-630 У3		МКТЛ-Лег-10-ВВРП3-04-20-630 У3	МКТЛ-Лег-10-ВВРП3-04-20-630 У3	МКТЛ-Лег-10-ВВРП3-04-20-630 У3	МКТЛ-Лег-10-ВВРП3-04-20-630 У3	МКТЛ-Лег-10-П3-06-20-630 У3	МКТЛ-Лег-10-ВВРП3-04-20-630 У3	МКТЛ-Лег-10-П3-06-20-630 У3	МКТЛ-Лег-10-П3-06-20-630 У3	МКТЛ-Лег-10-ВВРП3-04-20-630 У3	МКТЛ-Лег-10-ВВРП3-04-20-630 У3	МКТЛ-Лег-10-ВВРП3-04-20-630 У3	МКТЛ-Лег-10-ВВРП3-04-20-630 У3	МКТЛ-Лег-10-П3-06-20-630 У3
Блок-контакты положения	+		+	+	+	+	+	+	+	+	+	+	+	+	+
Ограничитель перенапряжения							WEBK-УН5WS-13/36			WEBK-УН5WS-13/36					
Трансформатор тока	тип, номинальный ток, А	600/1		600/1	600/1	600/1	600/1	600/1	600/1	600/1	600/1	600/1	600/1	600/1	600/1
	класс точности обмоток	0,5S/10P		0,5S/10P	0,5S/10P	0,5S/10P	0,5S/10P	0,5S/10P	0,5S/10P	0,5S/10P	0,5S/10P	0,5S/10P	0,5S/10P	0,5S/10P	0,5S/10P
	тип, номинальный ток, А	300/5		300/5	300/5	300/5	300/5	300/5	300/5	300/5	300/5	300/5	300/5	300/5	300/5
	класс точности обмоток фазы установки	0,5S/0,5		0,5S/0,5	0,5S/0,5	0,5S/0,5	0,5S/0,5	0,5S/0,5	0,5S/0,5	0,5S/0,5	0,5S/0,5	0,5S/0,5	0,5S/0,5	0,5S/0,5	0,5S/0,5
Трансформатор собственных нужд						J0212A-10R1 10/0,10,22 30/1000VA 2x(1x35/16-10)				J0212A-10R1 10/0,10,22 30/1000VA 2x(1x35/16-10)					
Трансформатор напряжения						НАЛИ-НТЗ-10 3x(1x35/16-10)				НАЛИ-НТЗ-10 3x(1x35/16-10)					
Трансформатор нулевой последовательности			LXZ-10 60/1	LXZ-10 60/1	LXZ-10 60/1	LXZ-10 60/1	LXZ-10 60/1	LXZ-10 60/1	LXZ-10 60/1	LXZ-10 60/1	LXZ-10 60/1	LXZ-10 60/1	LXZ-10 60/1	LXZ-10 60/1	LXZ-10 60/1
Количество кабелей х сечение, мм	ЦАСБн-10 3x185		АЛьВн(А)-LS 3(1x170мм25-10)	АЛьВн(А)-LS 3(1x170мм25-10)	АЛьВн(А)-LS 3(1x170мм25-10)	АЛьВн(А)-LS 3(1x300/70)	АЛьВн(А)-LS 3(1x300/50-10)	АЛьВн(А)-LS 3(1x300/50-10)	АЛьВн(А)-LS 3(1x300/50-10)	АЛьВн(А)-LS 3(1x300/70)	АЛьВн(А)-LS 3(1x70мм25-10)	АЛьВн(А)-LS 3(1x70мм25-10)	АЛьВн(А)-LS 3(1x70мм25-10)	АЛьВн(А)-LS 3(1x70мм25-10)	ЦАСБн-10 3x185
Устройство микропроцессорной защиты	E0320JA		E0320JA	E0320JA	E0320JA	E0320JA	E0320JA	E0320JA	E0320JA	E0320JA	E0320JA	E0320JA	E0320JA	E0320JA	E0320JA
Автоматика 1 - УРОВ, 2 - ЛЗШ, 3 - АПВ, 4 - АЧР, 5 - АВР	1,2		1,2	1,2	1,2	1,2,5	1,2,5	1,2,5	1,2,5	1,2,5	1,2	1,2	1,2	1,2	1,2
Учёт	CC-301		CC-301	CC-301	CC-301	CC-301	CC-301	CC-301	CC-301	CC-301	CC-301	CC-301	CC-301	CC-301	CC-301
Амперметр	+		+	+	+	+	+	+	+	+	+	+	+	+	+
Вольтметр	+		+	+	+	+	+	+	+	+	+	+	+	+	+
Измерительный преобразователь	Novix AI3-16-2R (100, 5)		Novix AI3-16-2R (100, 5)	Novix AI3-16-2R (100, 5)	Novix AI3-16-2R (100, 5)	Novix AI3-16-2R (100, 5)	Novix AI3-16-2R (100, 5)	Novix AI3-16-2R (100, 5)	Novix AI3-16-2R (100, 5)	Novix AI3-16-2R (100, 5)	Novix AI3-16-2R (100, 5)	Novix AI3-16-2R (100, 5)	Novix AI3-16-2R (100, 5)	Novix AI3-16-2R (100, 5)	Novix AI3-16-2R (100, 5)
Телемеханика	Novix AI3-16-2R (100, 5)									Novix AI3-16-2R (100, 5)					Novix AI3-16-2R (100, 5)
Индикатор наличия напряжения	CVD9-IL		CVD9-IL	CVD9-IL	CVD9-IL	CVD9-IL	CVD9-IL	CVD9-IL	CVD9-IL	CVD9-IL	CVD9-IL	CVD9-IL	CVD9-IL	CVD9-IL	CVD9-IL
Индикатор короткого замыкания															
Дуговая защита															
Телемеханика (ТС, ТУ, ТИ)	ТС		ТС/ТУ/ТИ	ТС/ТУ/ТИ	ТС/ТУ/ТИ	ТС/ТУ/ТИ	ТС/ТИ	ТС/ТУ/ТИ	ТС	ТС/ТИ	ТС/ТУ/ТИ	ТС/ТУ/ТИ	ТС/ТУ/ТИ	ТС/ТУ/ТИ	ТС
Дополнительные требования, оборудование															

**КТПБ-Лег**  
**МОЩНОСТЬЮ**  
**до 2х1250 кВА**



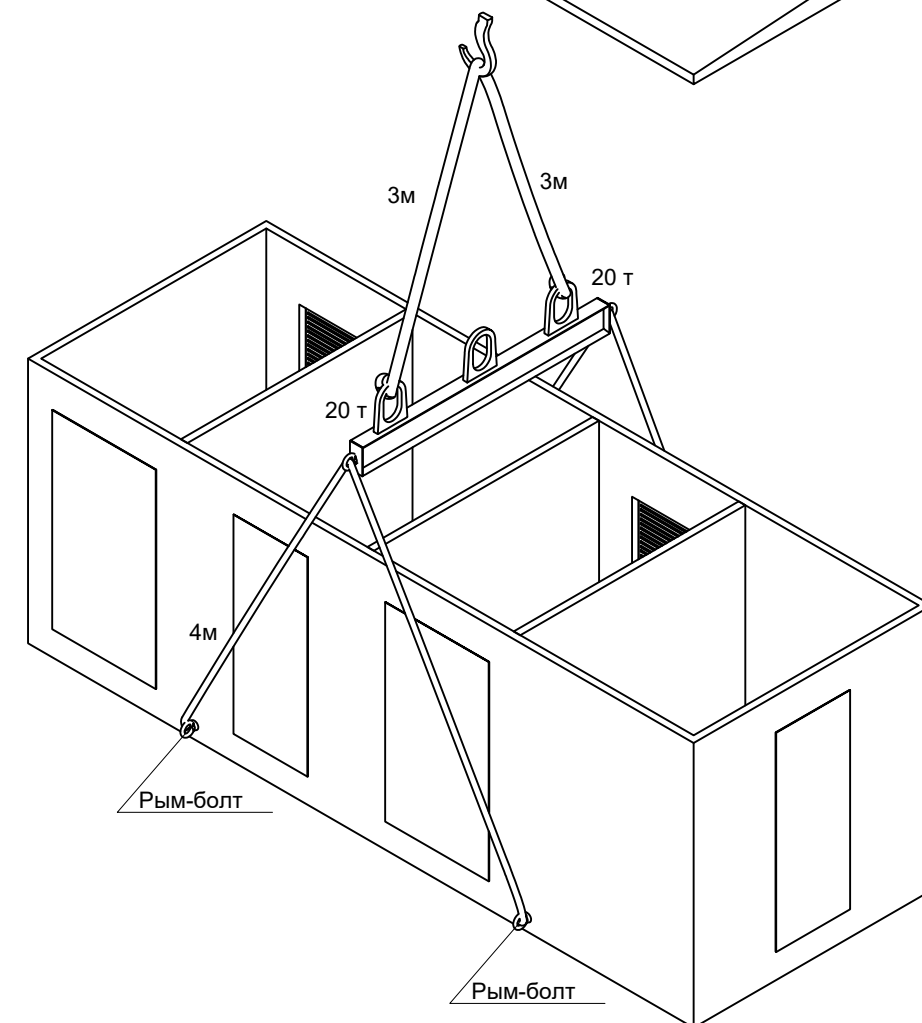
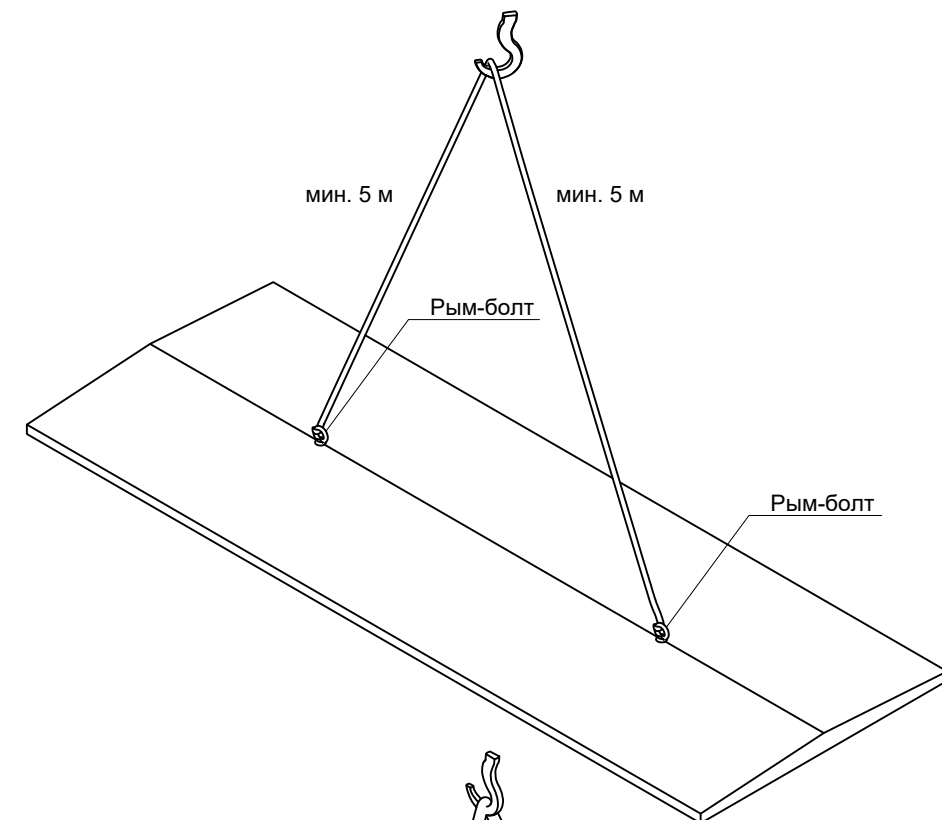
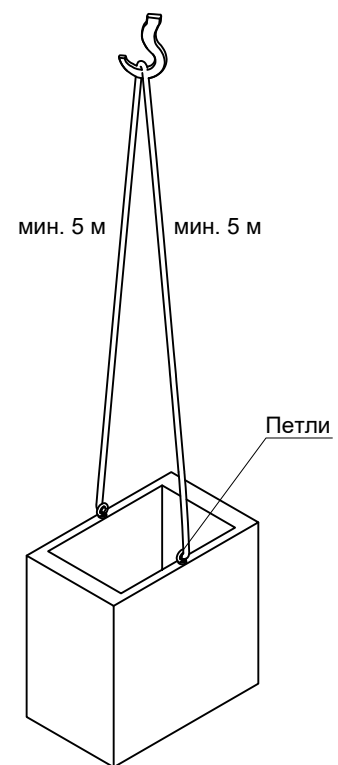
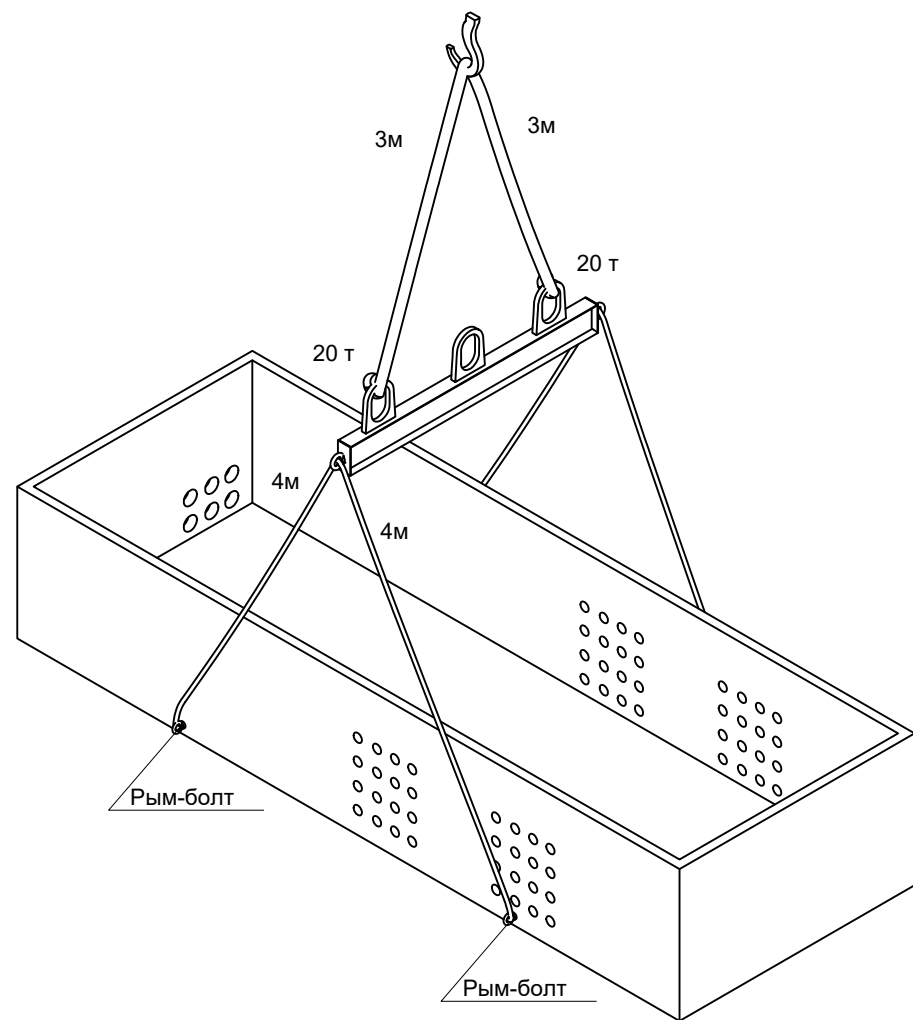


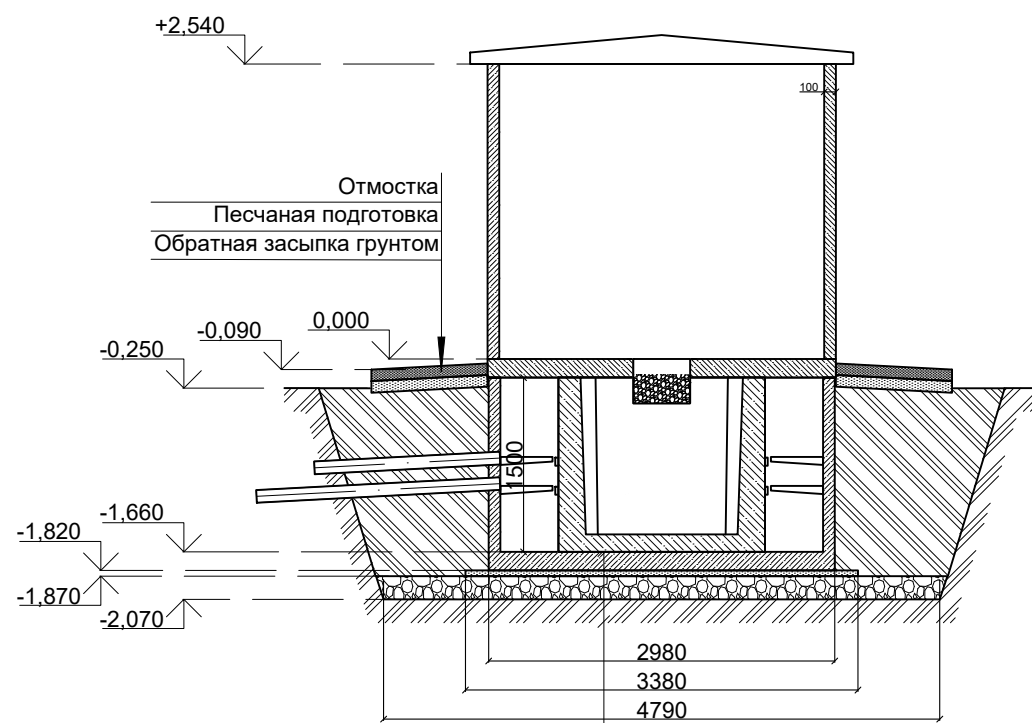
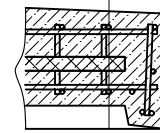
Схема подъема конструктивных элементов  
подстанции трансформаторной комплектной КТПБ-Лег с металлочерепичной крышей.

Гидроизоляция ТехноНИКОЛЬ

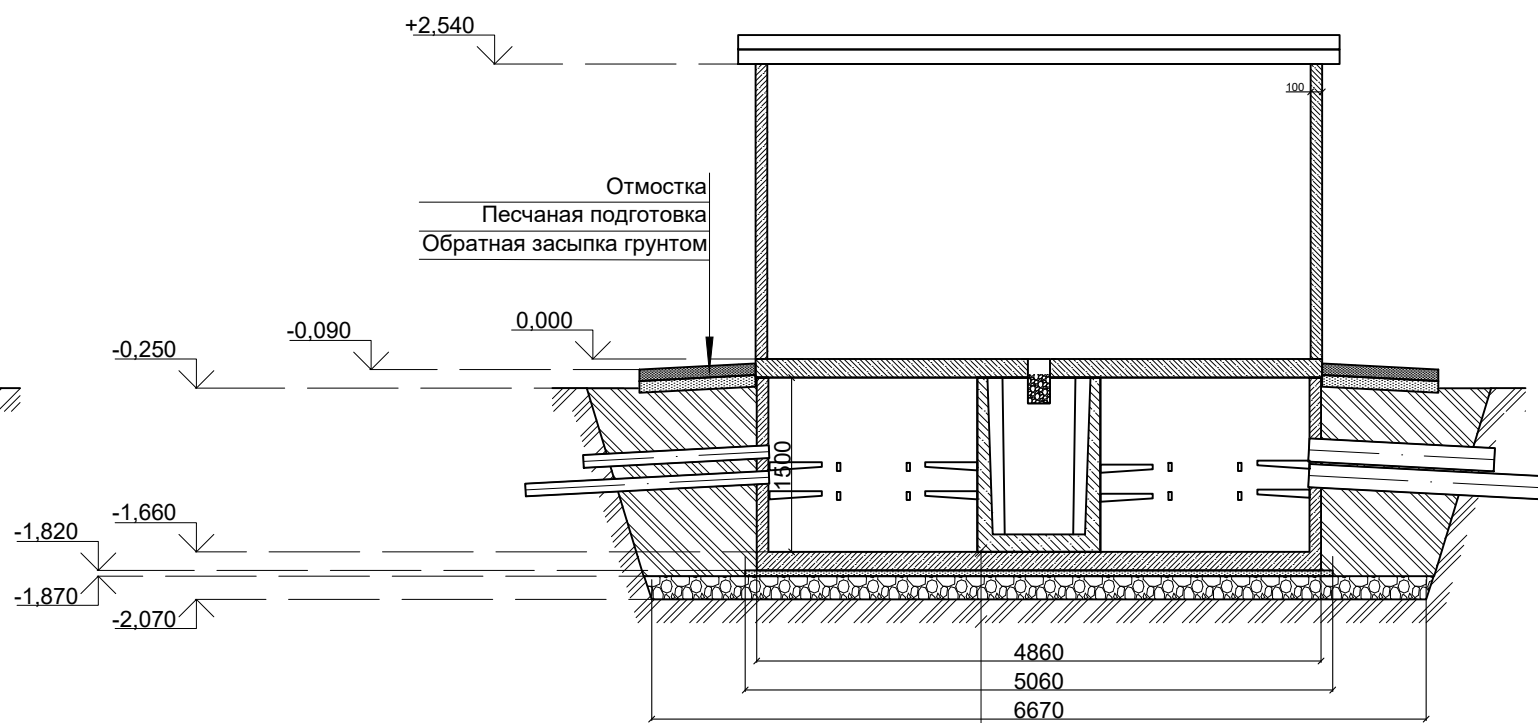
Бетон армированный класса С25/30

Утеплитель (пенополистирол)

Бетон армированный класса С25/30



Пол модуль-поддона  
(модуль-поддон гидроизолирован с внешних  
сторон в заводских условиях)  
Песок средней крупности по  
ГОСТ 8736-93 - 50 мм  
Щебень фракция 10-20  
ГОСТ 8267-93 - 200 мм  
Грунт основания



Пол модуль-поддона  
(модуль-поддон гидроизолирован с внешних  
сторон в заводских условиях)  
Песок средней крупности по  
ГОСТ 8736-93 - 50 мм  
Щебень фракция 10-20  
ГОСТ 8267-93 - 200 мм  
Грунт основания

План устройства котлована.  
Подстанция трансформаторная комплектная КТПБ-Лег с бетонной крышей.

Размер верхнего модуля - 3000x4880 мм.  
Размер модуль-поддона - 2980x4860 мм, типовая глубина - 1660мм.

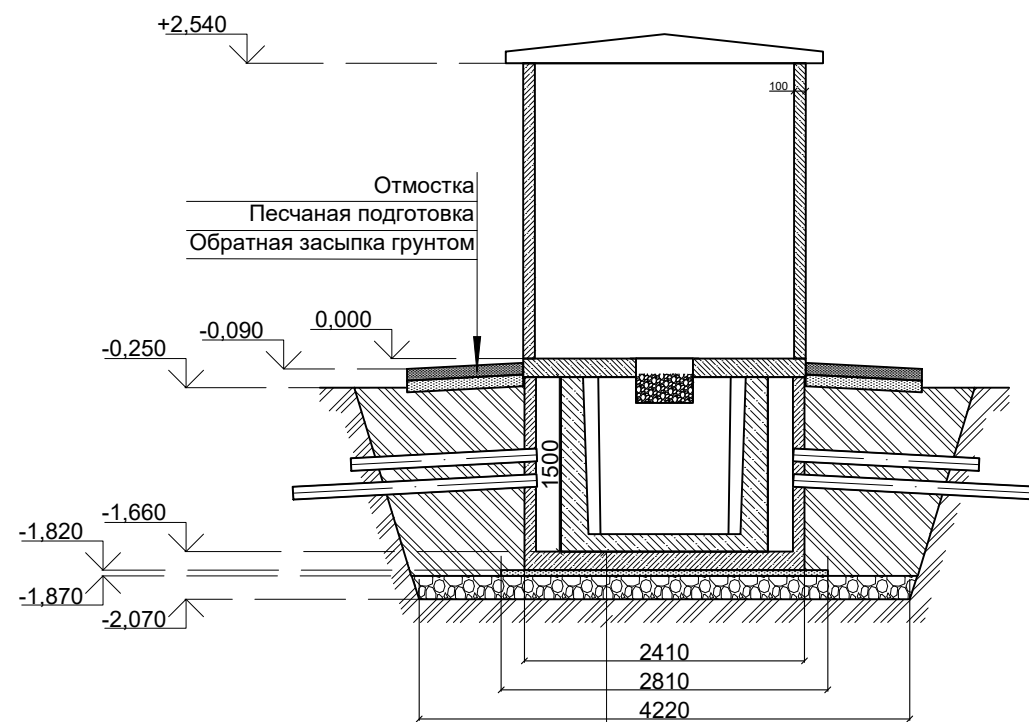
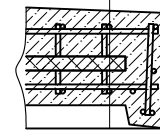


Гидроизоляция ТехноНИКОЛЬ

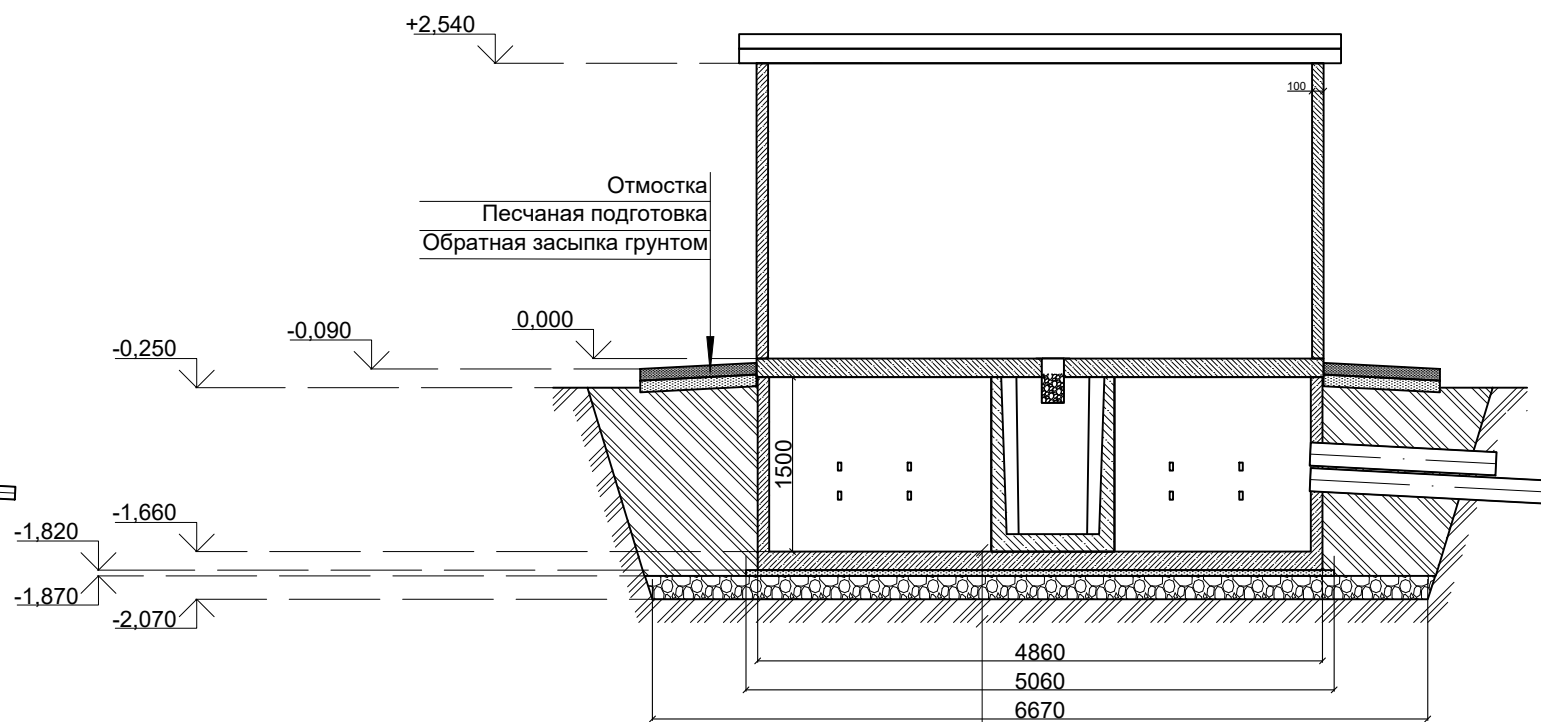
Бетон армированный класса С25/30

Утеплитель (пенополистирол)

Бетон армированный класса С25/30



Отмостка  
Песчаная подготовка  
Обратная засыпка грунтом



Отмостка  
Песчаная подготовка  
Обратная засыпка грунтом

Пол модуль-поддона  
(модуль-поддон гидроизолирован с внешних  
сторон в заводских условиях)  
Песок средней крупности по  
ГОСТ 8736-93 - 50 мм  
Щебень фракция 10-20  
ГОСТ 8267-93 - 200 мм  
Грунт основания

Пол модуль-поддона  
(модуль-поддон гидроизолирован с внешних  
сторон в заводских условиях)  
Песок средней крупности по  
ГОСТ 8736-93 - 50 мм  
Щебень фракция 10-20  
ГОСТ 8267-93 - 200 мм  
Грунт основания

План устройства котлована.  
Подстанция трансформаторная комплектная КТПБ-Лег с бетонной крышей.

Размер верхнего модуля - 2430x4880 мм.  
Размер модуль-поддона - 2410x4860 мм, типовая глубина - 1660мм.

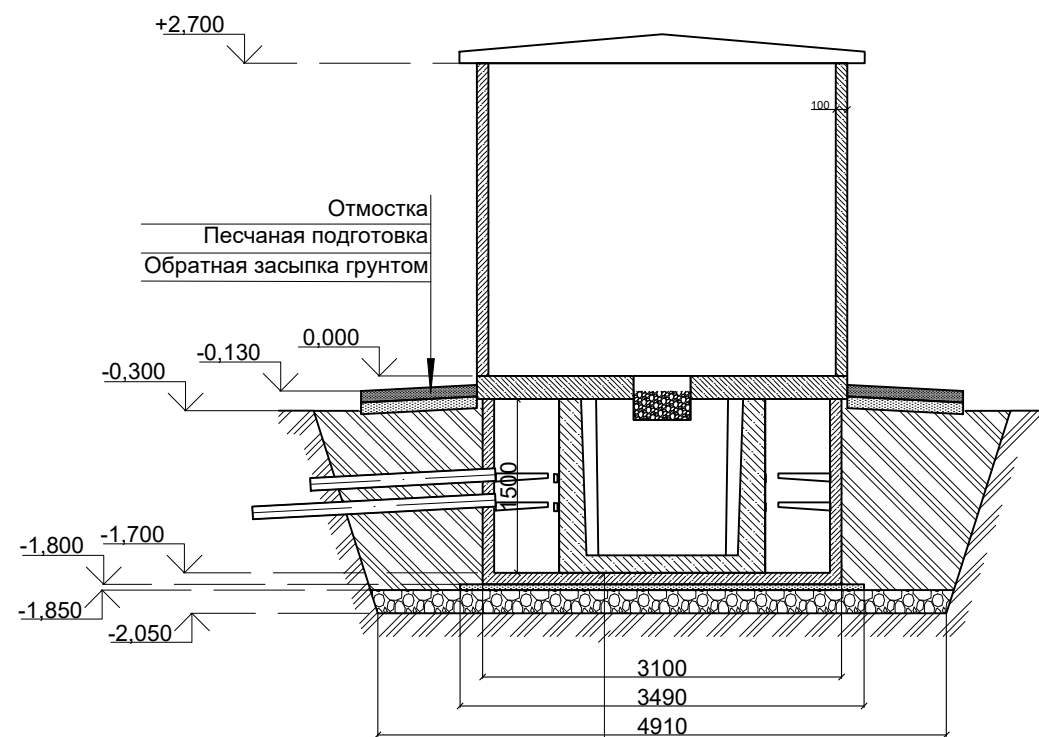
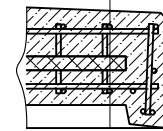


Гидроизоляция ТехноНИКОЛЬ

Бетон армированный класса С25/30

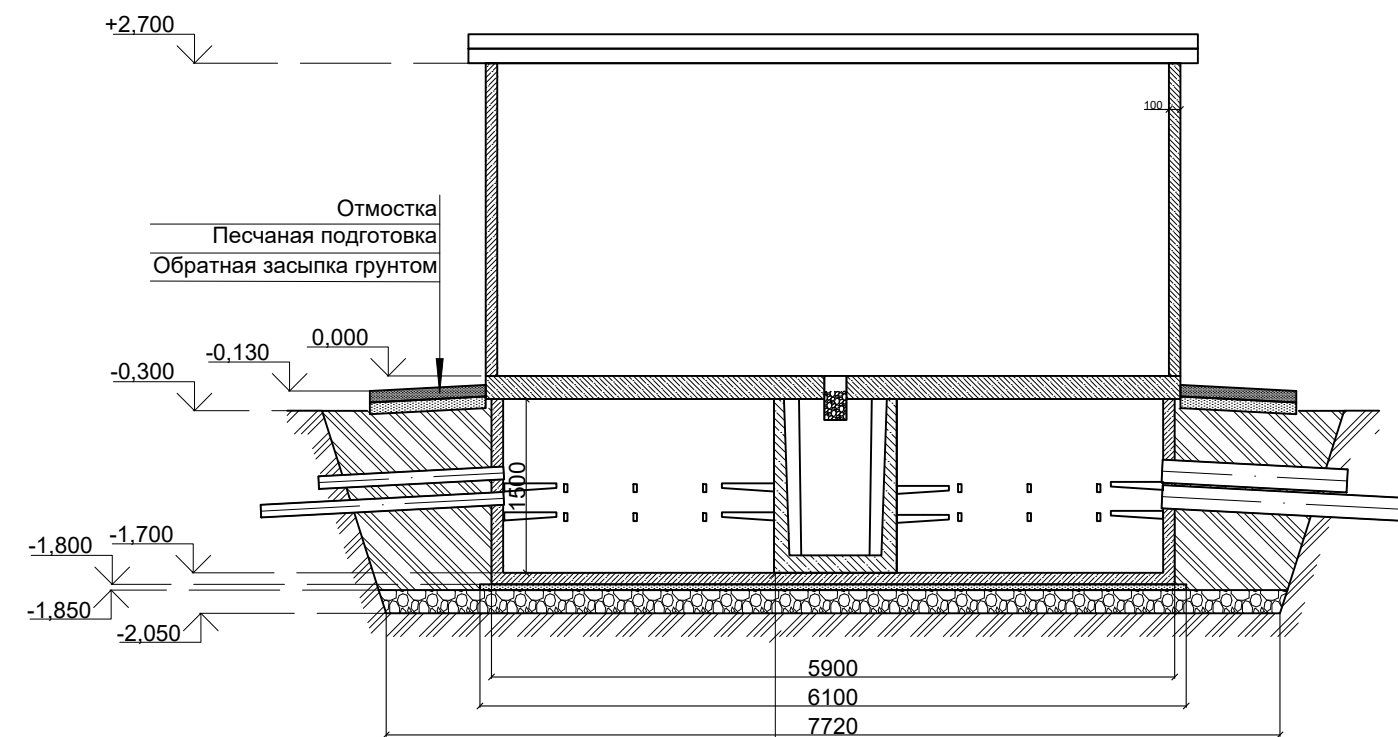
Утеплитель (пенополистирол)

Бетон армированный класса С25/30



Пол модуль-поддона  
(модуль-поддон гидроизолирован с внешних  
сторон в заводских условиях)

Песок средней крупности по ГОСТ 8736-93	- 50 мм
Щебень фракция 10-20 ГОСТ 8267-93	- 200 мм
Грунт основания	



Пол модуль-поддона  
(модуль-поддон гидроизолирован с внешних  
сторон в заводских условиях)

Песок средней крупности по ГОСТ 8736-93	- 50 мм
Щебень фракция 10-20 ГОСТ 8267-93	- 200 мм
Грунт основания	

План устройства котлована.  
Подстанция трансформаторная комплектная КТПБ-Лег с бетонной крышей.

Размер верхнего модуля - 3200x6000 мм.  
Размер модуль-поддона - 3100x5900 мм, типовая глубина - 1600мм.



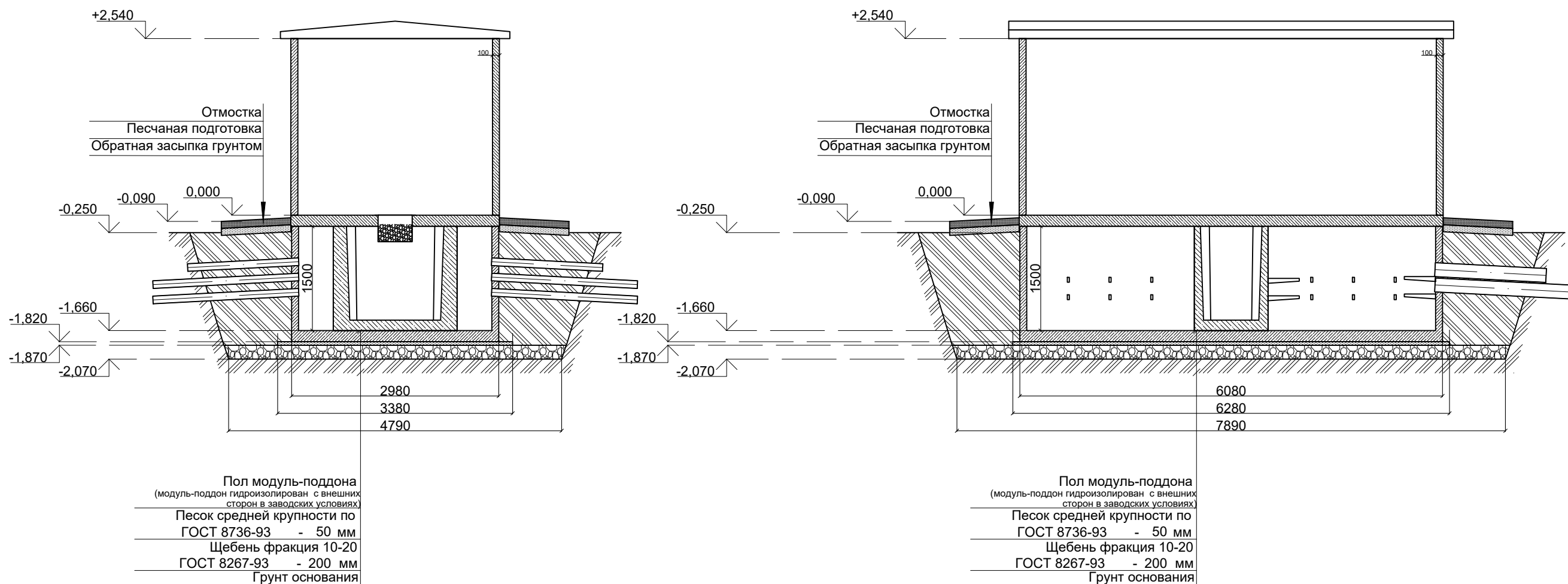
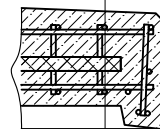


Гидроизоляция ТехноНИКОЛЬ

Бетон армированный класса С25/30

Утеплитель (пенополистирол)

Бетон армированный класса С25/30



План устройства котлована.  
Подстанция трансформаторная комплектная КТПБ-Лег с бетонной крышей.

Размер верхнего модуля - 3000x6100 мм.  
Размер модуль-поддона - 2980x6080 мм, типовая глубина - 1660мм.

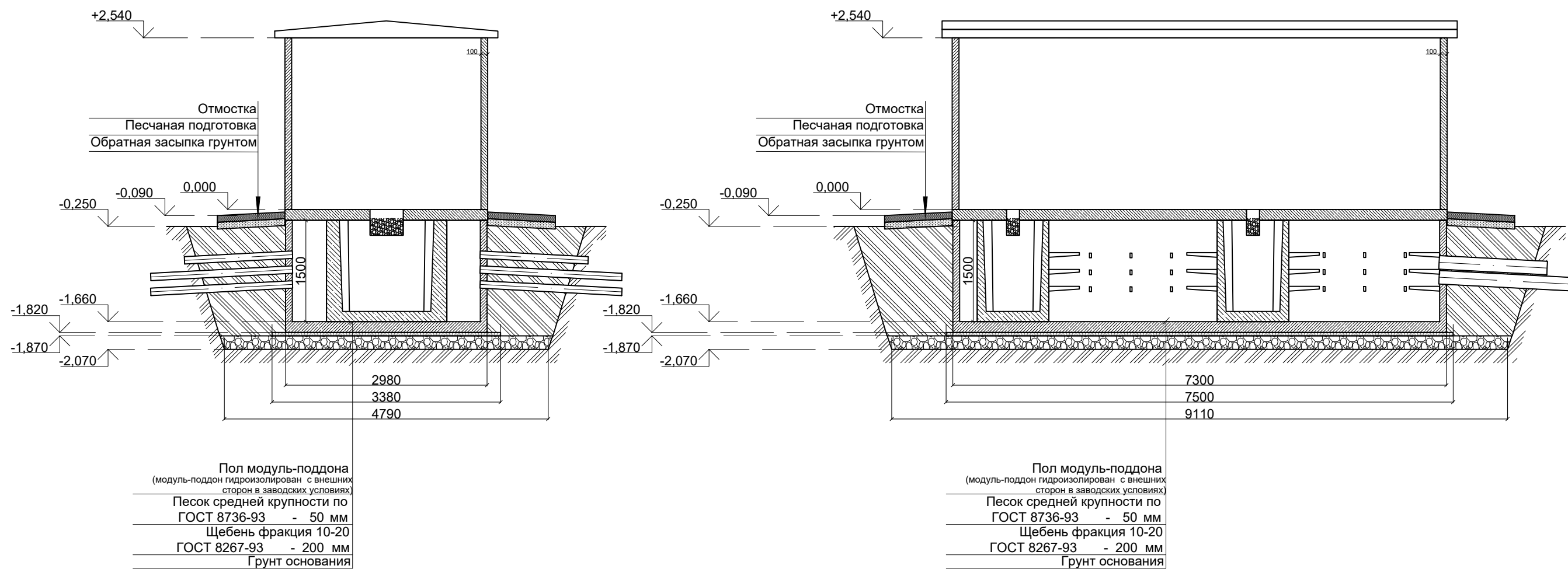
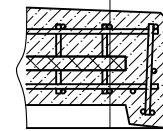


Гидроизоляция ТехноНИКОЛЬ

Бетон армированный класса С25/30

Утеплитель (пенополистирол)

Бетон армированный класса С25/30



План устройства котлована.

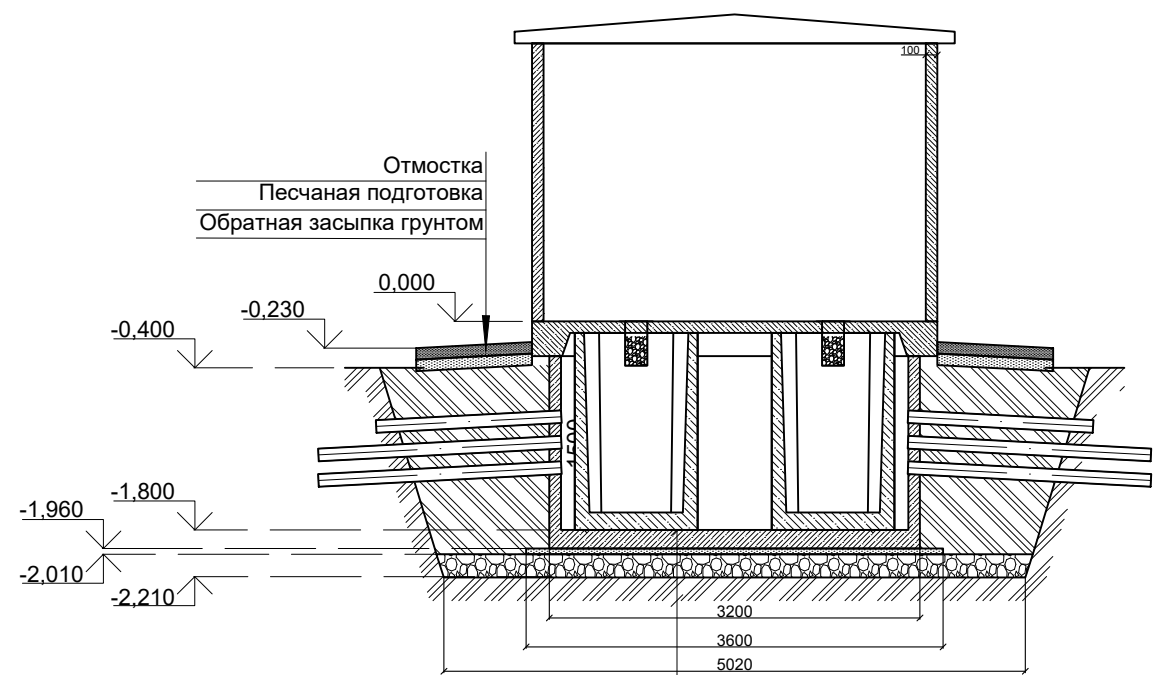
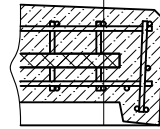
Подстанция трансформаторная комплектная КТПБ-Лег с бетонной крышей.

Размер верхнего модуля - 3000x7320 мм.

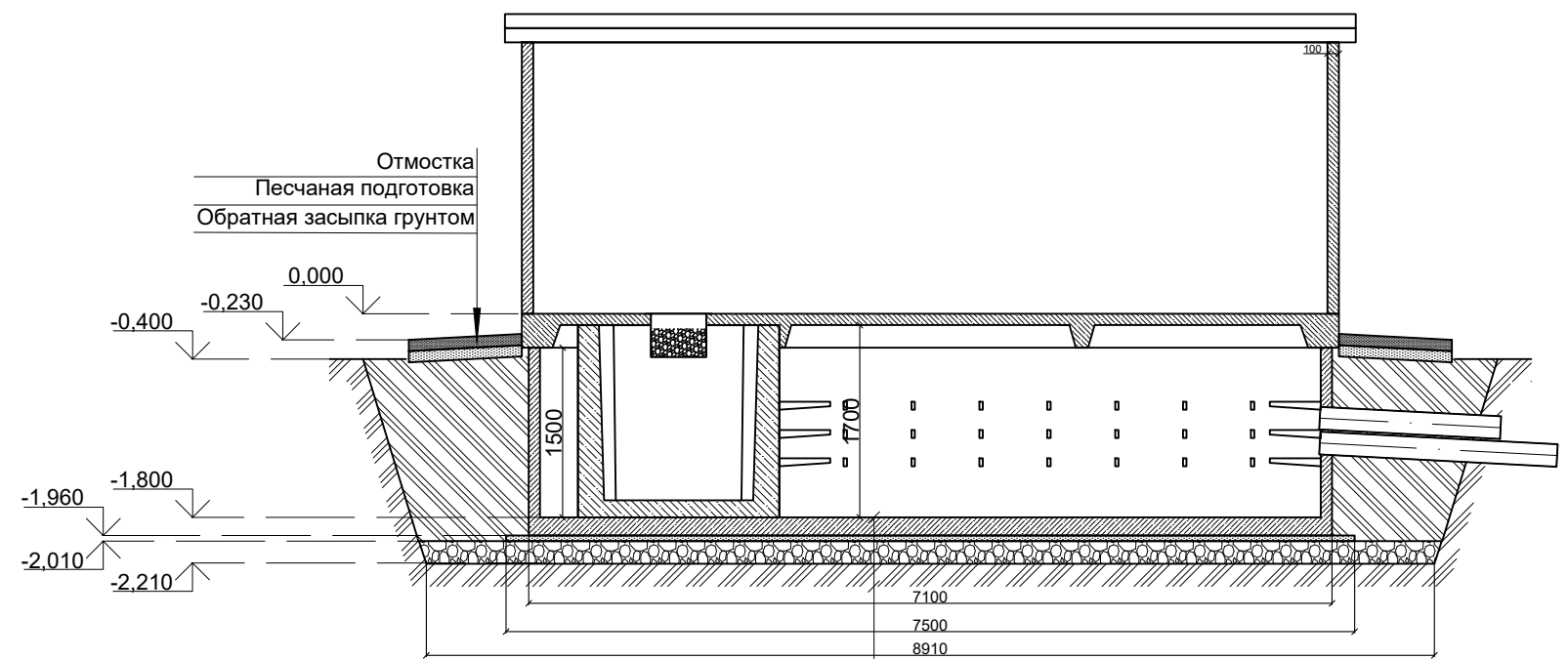
Размер модуль-поддона - 2980x7300 мм, типовая глубина - 1660мм.



Гидроизоляция ТехноНИКОЛЬ  
 Бетон армированный класса С25/30  
 Утеплитель (пенополистирол)  
 Бетон армированный класса С25/30



Пол модуль-поддона  
 (модуль-поддон гидроизолирован с внешних  
 сторон в заводских условиях)  
 Песок средней крупности по  
 ГОСТ 8736-93 - 50 мм  
 Щебень фракция 10-20  
 ГОСТ 8267-93 - 200 мм  
 Грунт основания



Пол модуль-поддона  
 (модуль-поддон гидроизолирован с внешних  
 сторон в заводских условиях)  
 Песок средней крупности по  
 ГОСТ 8736-93 - 50 мм  
 Щебень фракция 10-20  
 ГОСТ 8267-93 - 200 мм  
 Грунт основания

План устройства котлована.  
 Подстанция трансформаторная комплектная КТПБ-Лег с бетонной крышей.

Размер верхнего модуля - 3500x7220 мм.  
 Размер модуль-поддона - 3200x7100 мм, типовая глубина - 1660мм.

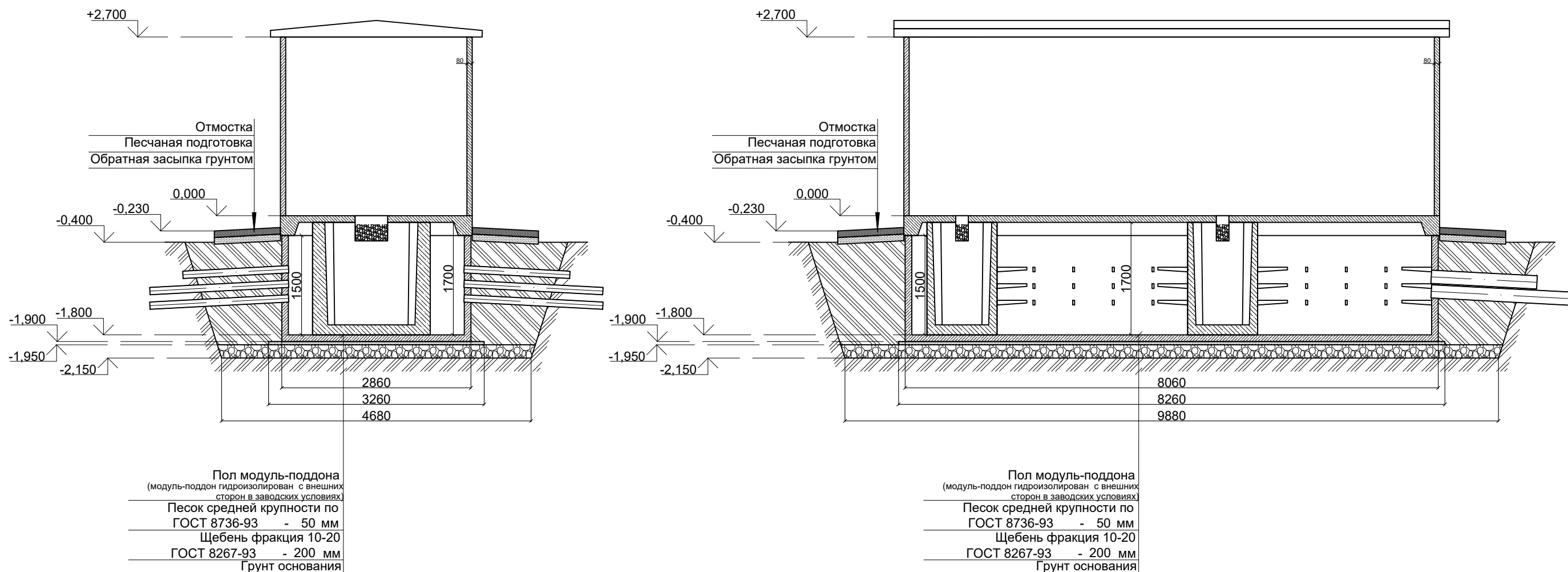
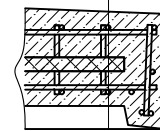


Гидроизоляция ТехноНИКОЛЬ

Бетон армированный класса С25/30

Утеплитель (пенополистирол)

Бетон армированный класса С25/30



План устройства котлована.

Подстанция трансформаторная комплектная КТПБ-Лег с бетонной крышей.

Размер верхнего модуля - 2900x8100 мм.

Размер модуль-поддона - 2860x8060 мм, типовая глубина - 1600мм.

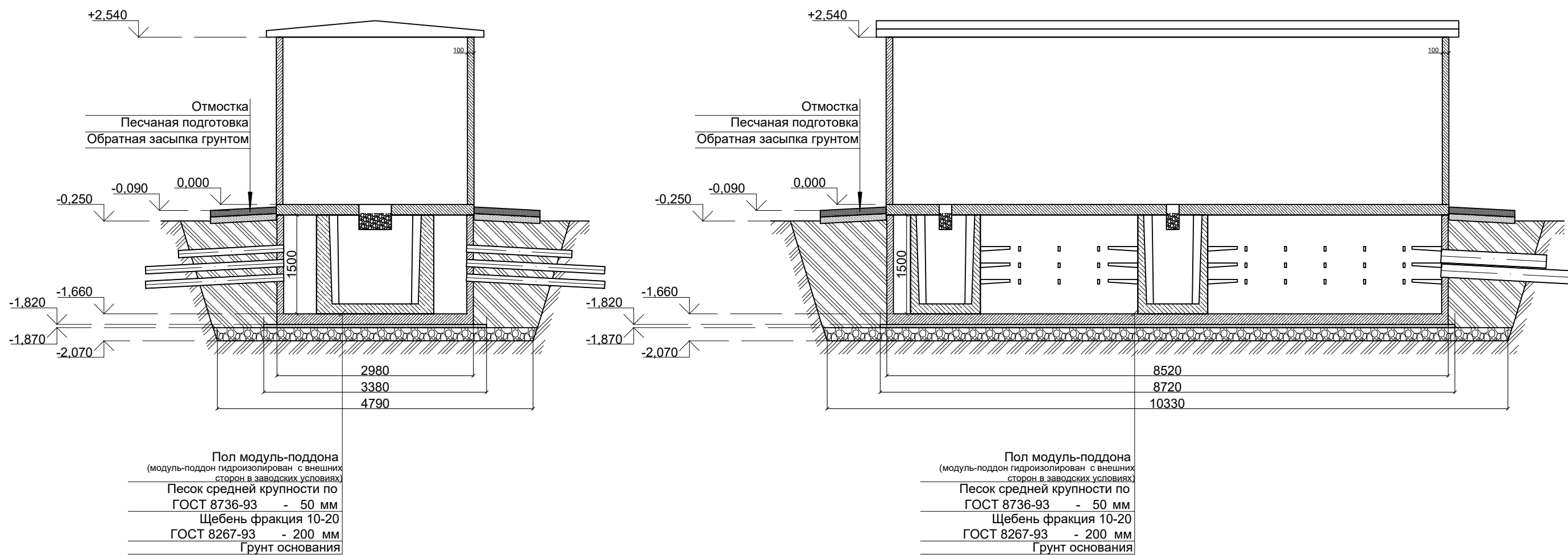
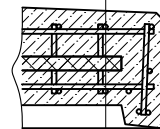


Гидроизоляция ТехноНИКОЛЬ

Бетон армированный класса С25/30

Утеплитель (пенополистирол)

Бетон армированный класса С25/30



План устройства котлована.

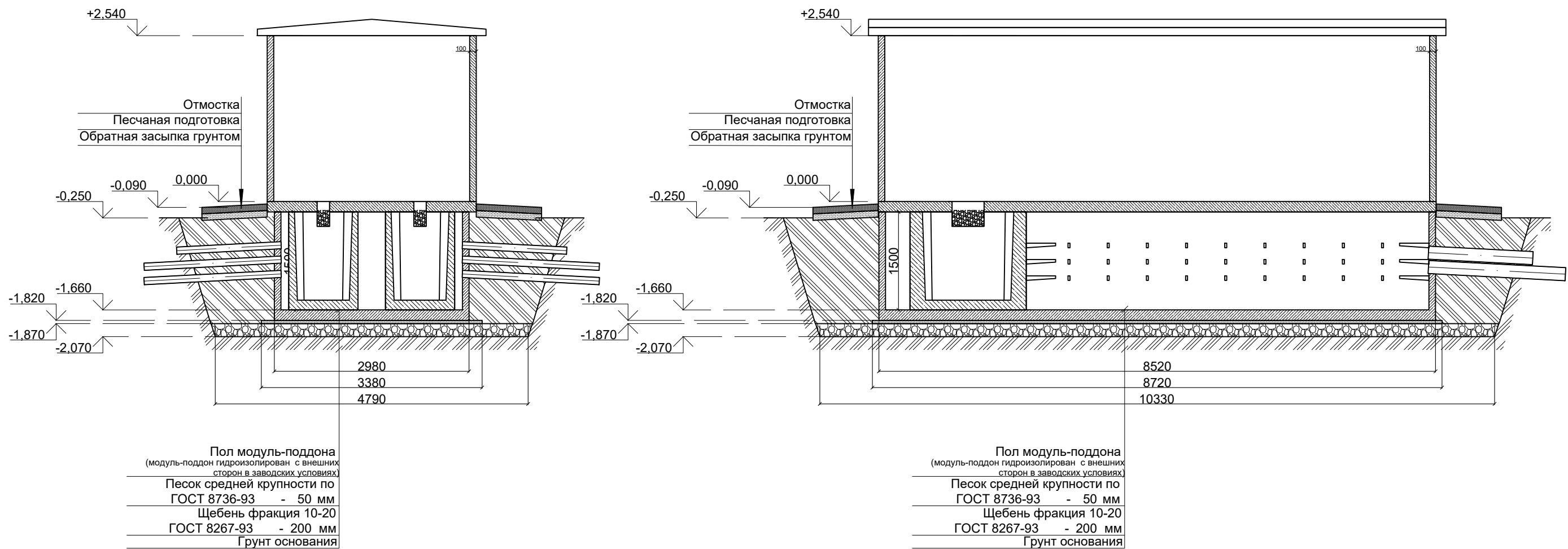
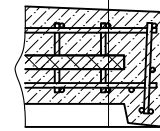
Подстанция трансформаторная комплектная КТПБ-Лег с бетонной крышей.

Размер верхнего модуля - 3000x8540 мм.

Размер модуль-поддона - 2980x8520 мм, типовая глубина - 1660мм.



Гидроизоляция ТехноНИКОЛЬ  
 Бетон армированный класса С25/30  
 Утеплитель (пенополистирол)  
 Бетон армированный класса С25/30



План устройства котлована.  
 Подстанция трансформаторная комплектная КТПБ-Лег с бетонной крышей.

Размер верхнего модуля - 3200x8540 мм.  
 Размер модуль-поддона - 2980x8520 мм, типовая глубина - 1660мм.

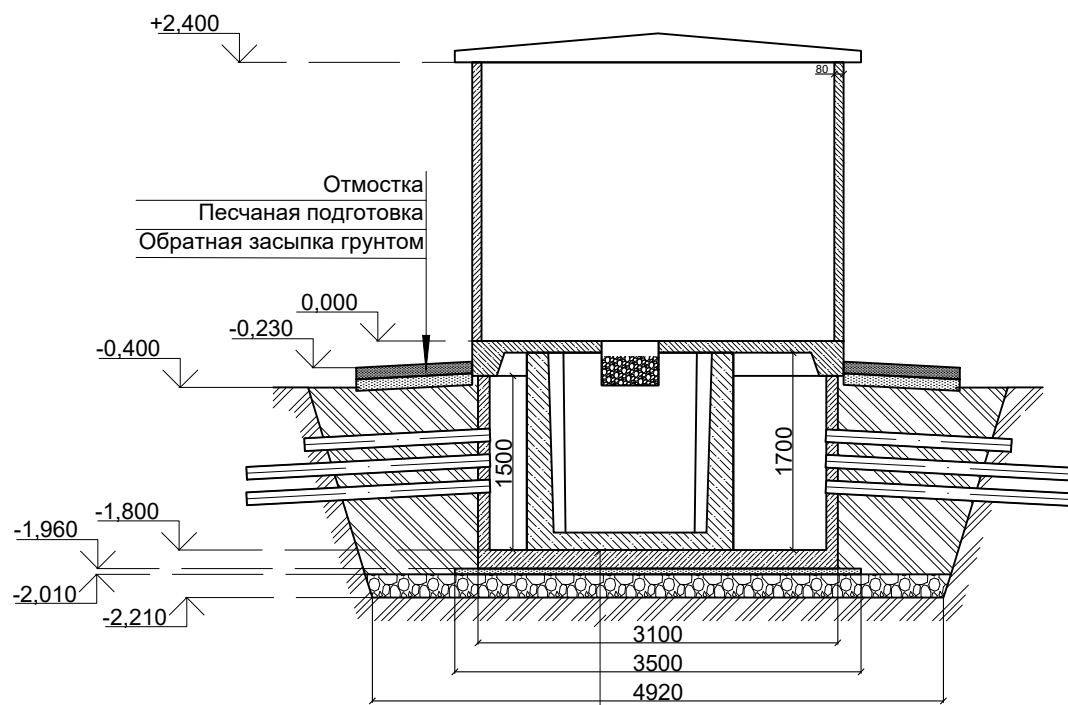
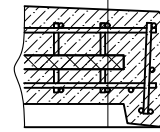


Гидроизоляция ТехноНИКОЛЬ

Бетон армированный класса С25/30

Утеплитель (пенополистирол)

Бетон армированный класса С25/30

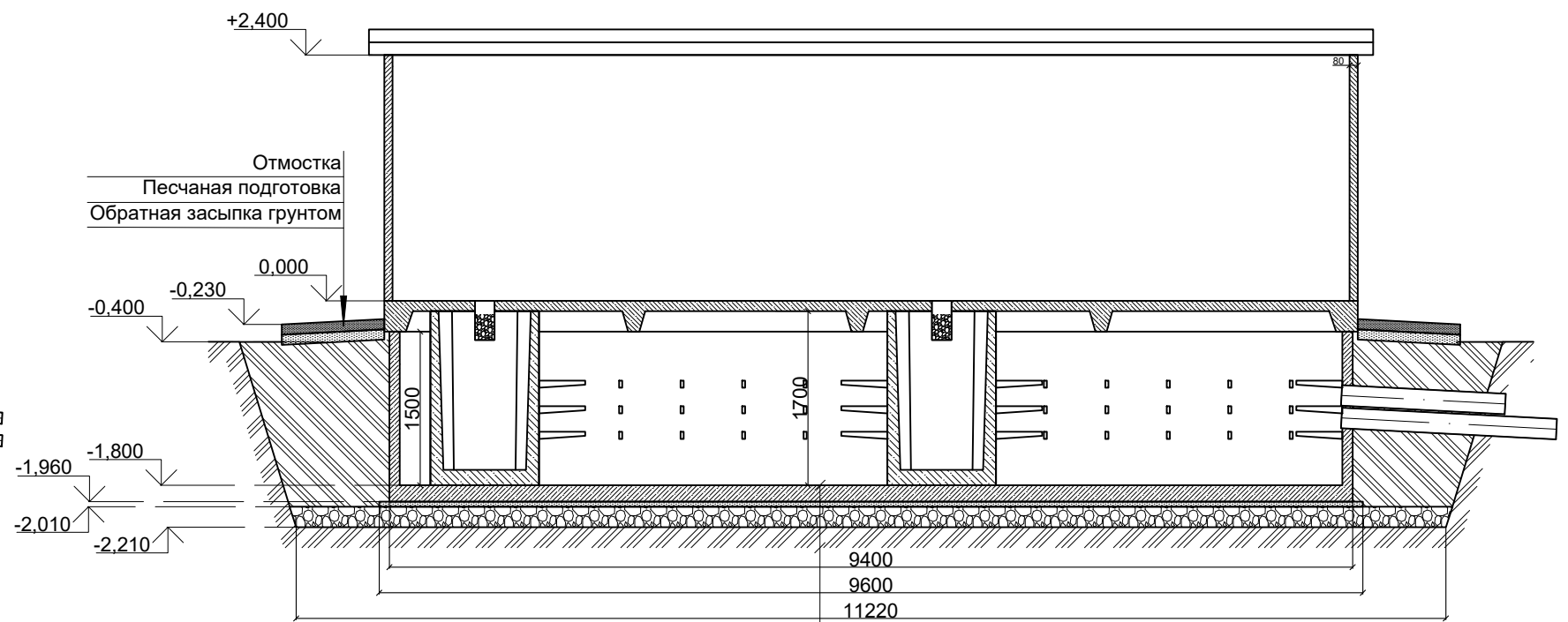


Пол модуль-поддона  
(модуль-поддон гидроизолирован с внешних  
сторон в заводских условиях)

Песок средней крупности по  
ГОСТ 8736-93 - 50 мм

Щебень фракция 10-20  
ГОСТ 8267-93 - 200 мм

Грунт основания



Пол модуль-поддона  
(модуль-поддон гидроизолирован с внешних  
сторон в заводских условиях)

Песок средней крупности по  
ГОСТ 8736-93 - 50 мм

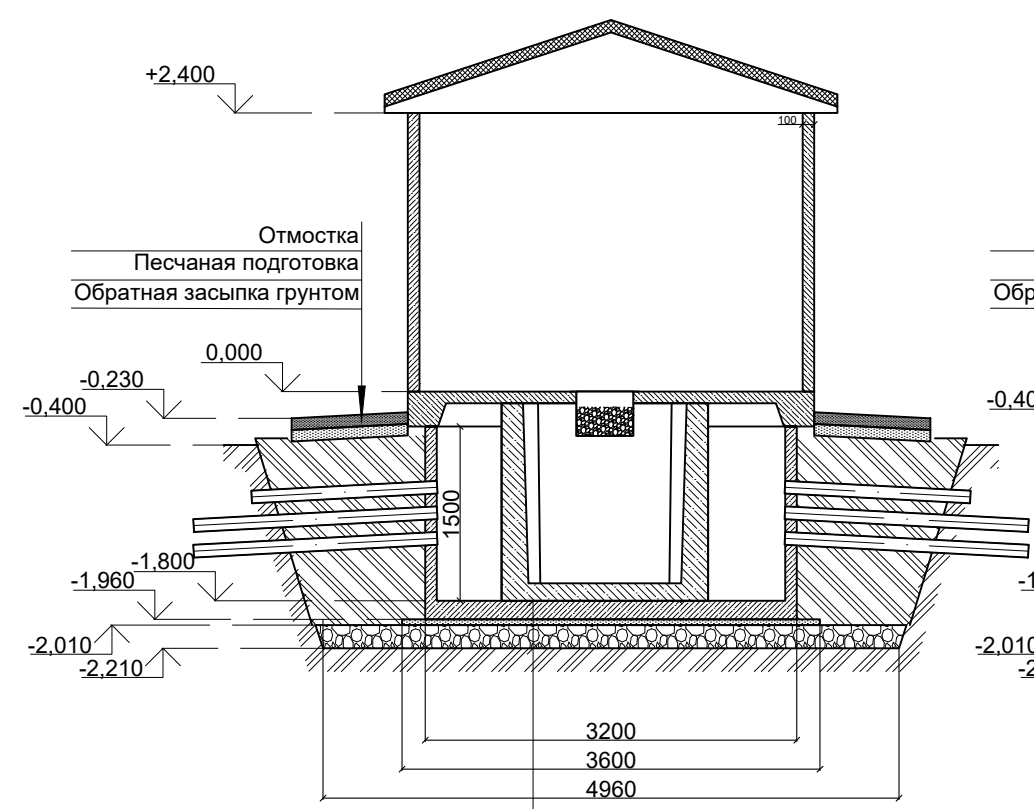
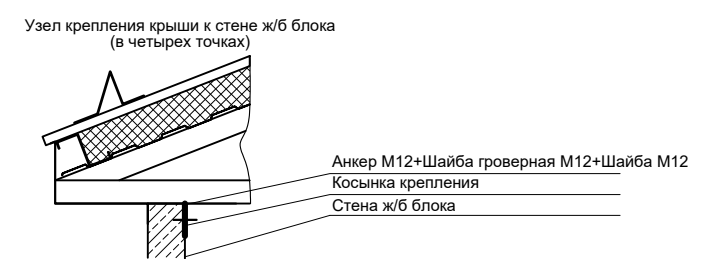
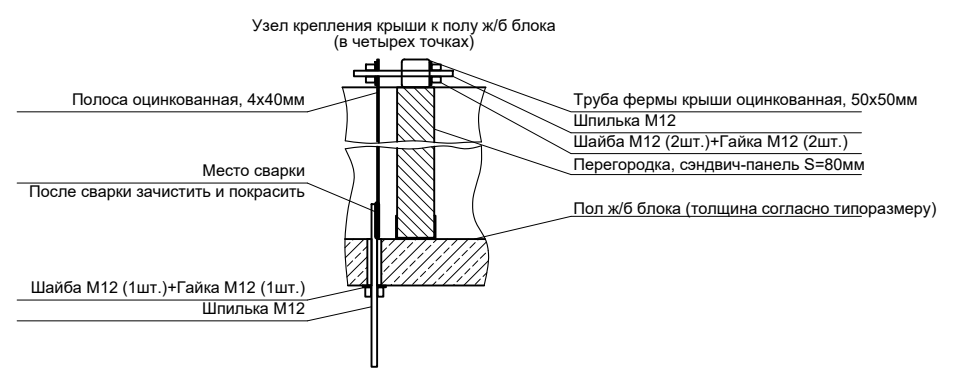
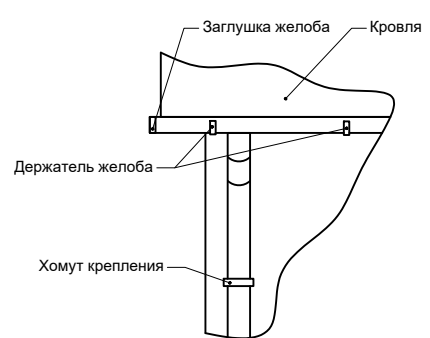
Щебень фракция 10-20  
ГОСТ 8267-93 - 200 мм

Грунт основания

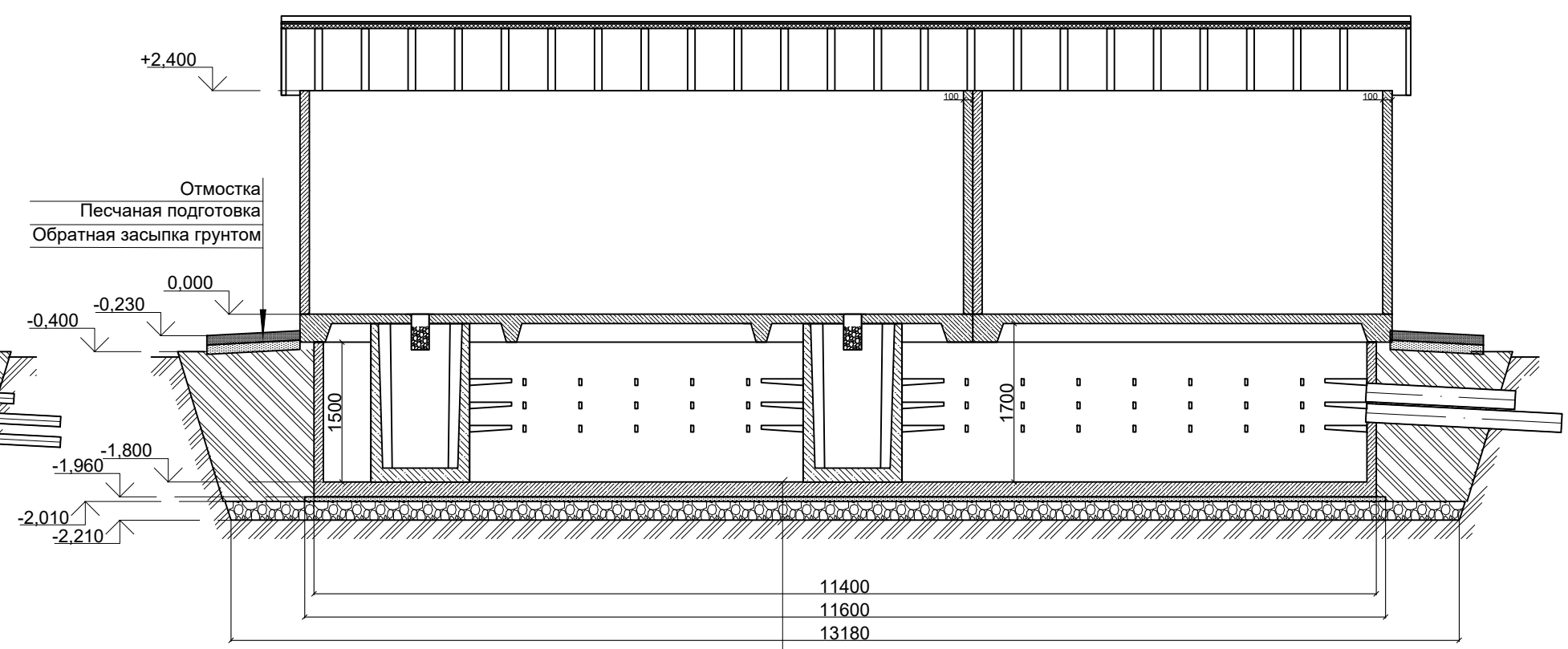
План устройства котлована.  
Подстанция трансформаторная комплектная КТПБ-Лег с бетонной крышей.

Размер верхнего модуля - 3200x9500 мм.  
Размер модуль-поддона - 3100x9400 мм, типовая глубина - 1660мм.





Пол модуль-поддона  
 (модуль-поддон гидроизолирован с внешних  
 сторон в заводских условиях)  
 Песок средней крупности по  
 ГОСТ 8736-93 - 50 мм  
 Щебень фракция 10-20  
 ГОСТ 8267-93 - 200 мм  
 Грунт основания



Пол модуль-поддона  
 (модуль-поддон гидроизолирован с внешних  
 сторон в заводских условиях)  
 Песок средней крупности по  
 ГОСТ 8736-93 - 50 мм  
 Щебень фракция 10-20  
 ГОСТ 8267-93 - 200 мм  
 Грунт основания

План устройства котлована.  
 Подстанция трансформаторная комплектная КТПБ-Лег с металлочерепичной крышей.

Размер верхнего модуля - 3500x7220+3500x4500 мм.  
 Размер модуль-поддона - 3200x11400 мм, типовая глубина - 1660мм.





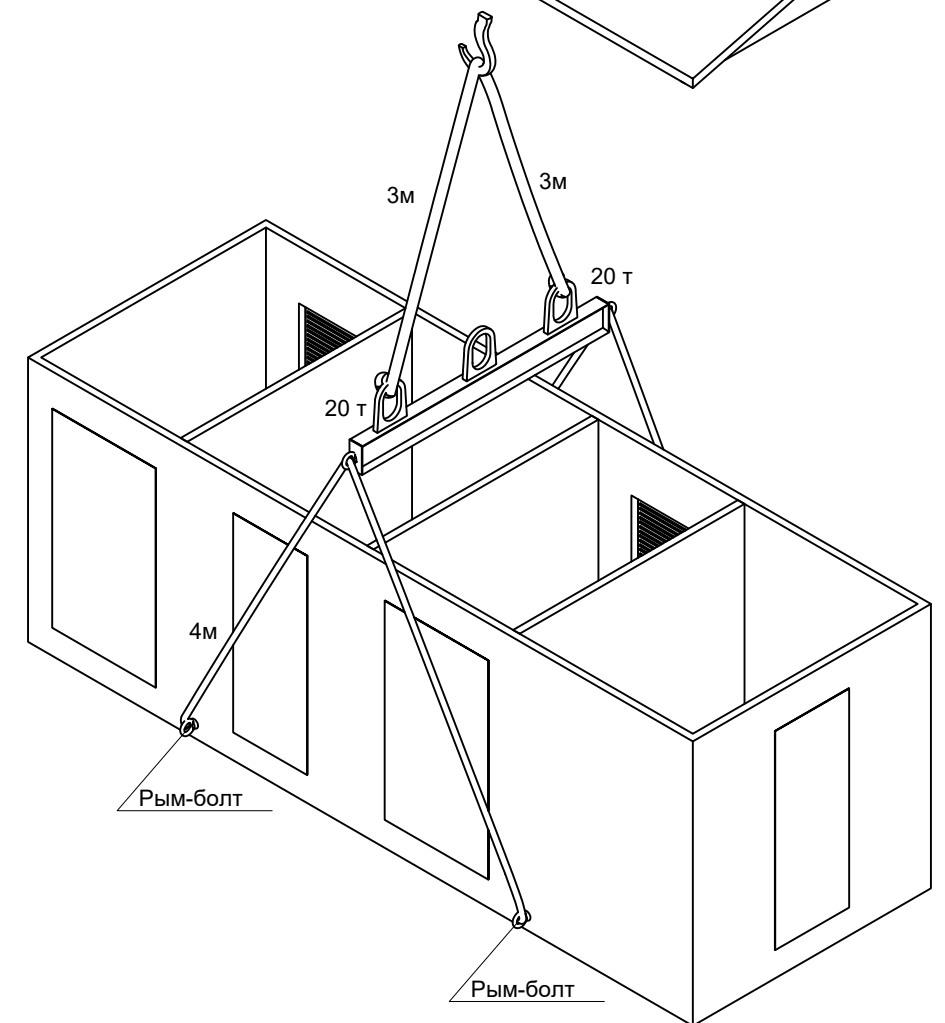
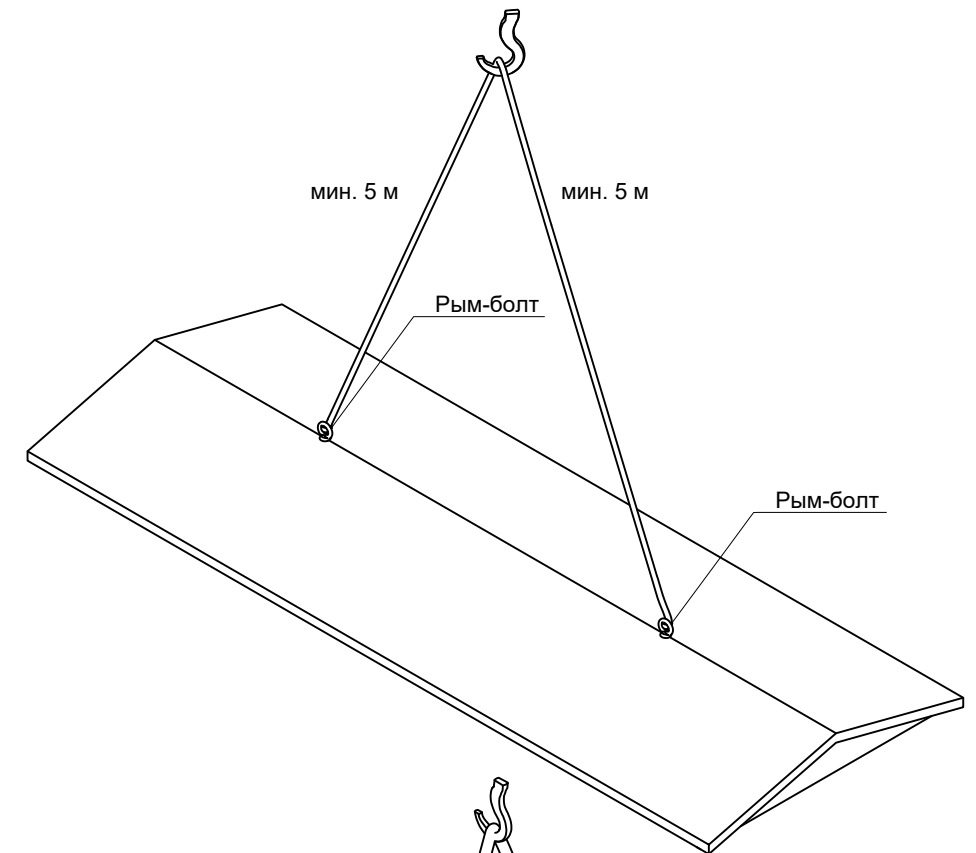
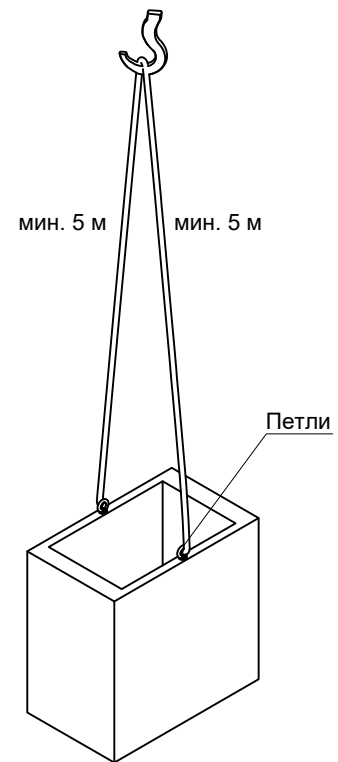
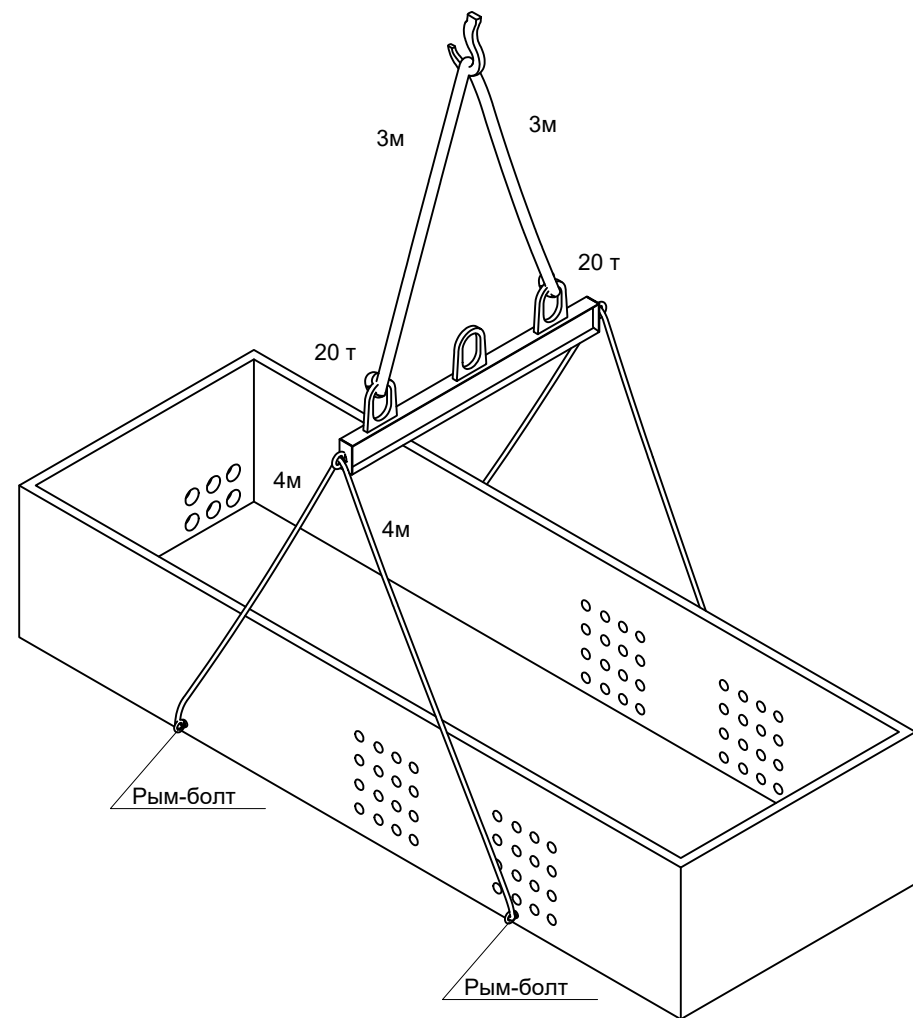
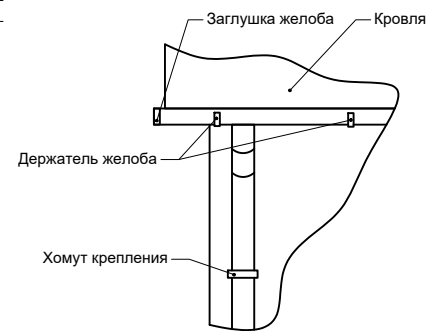
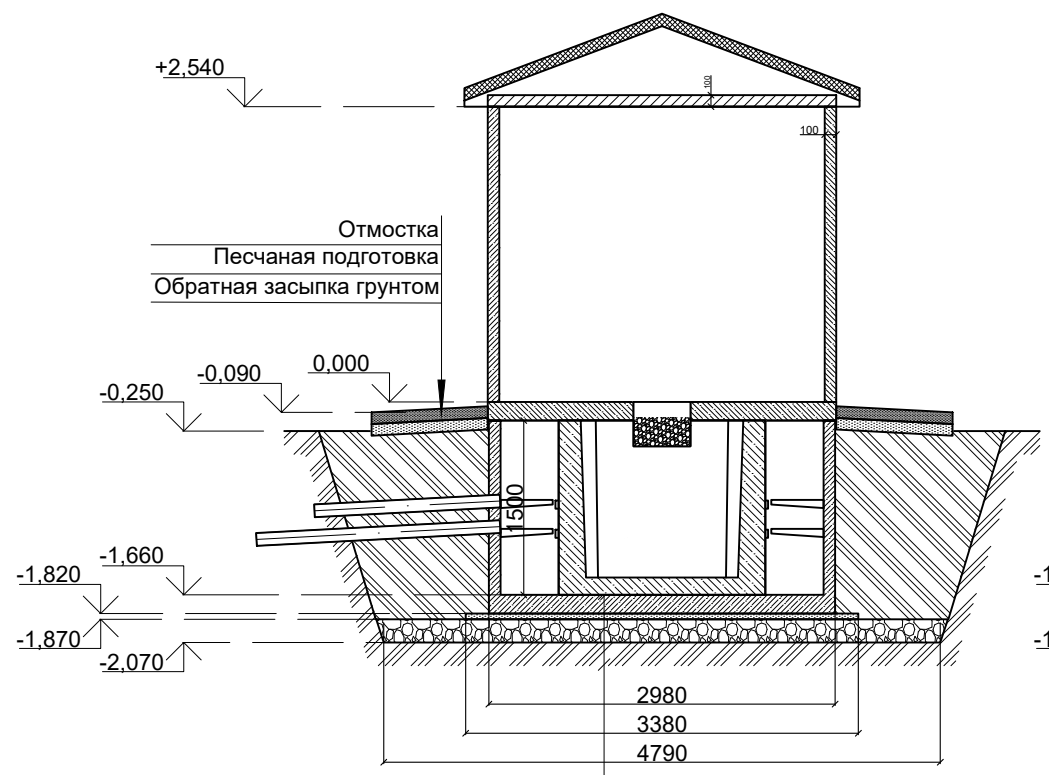
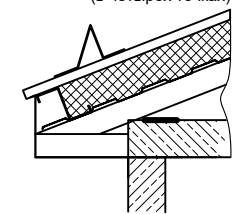


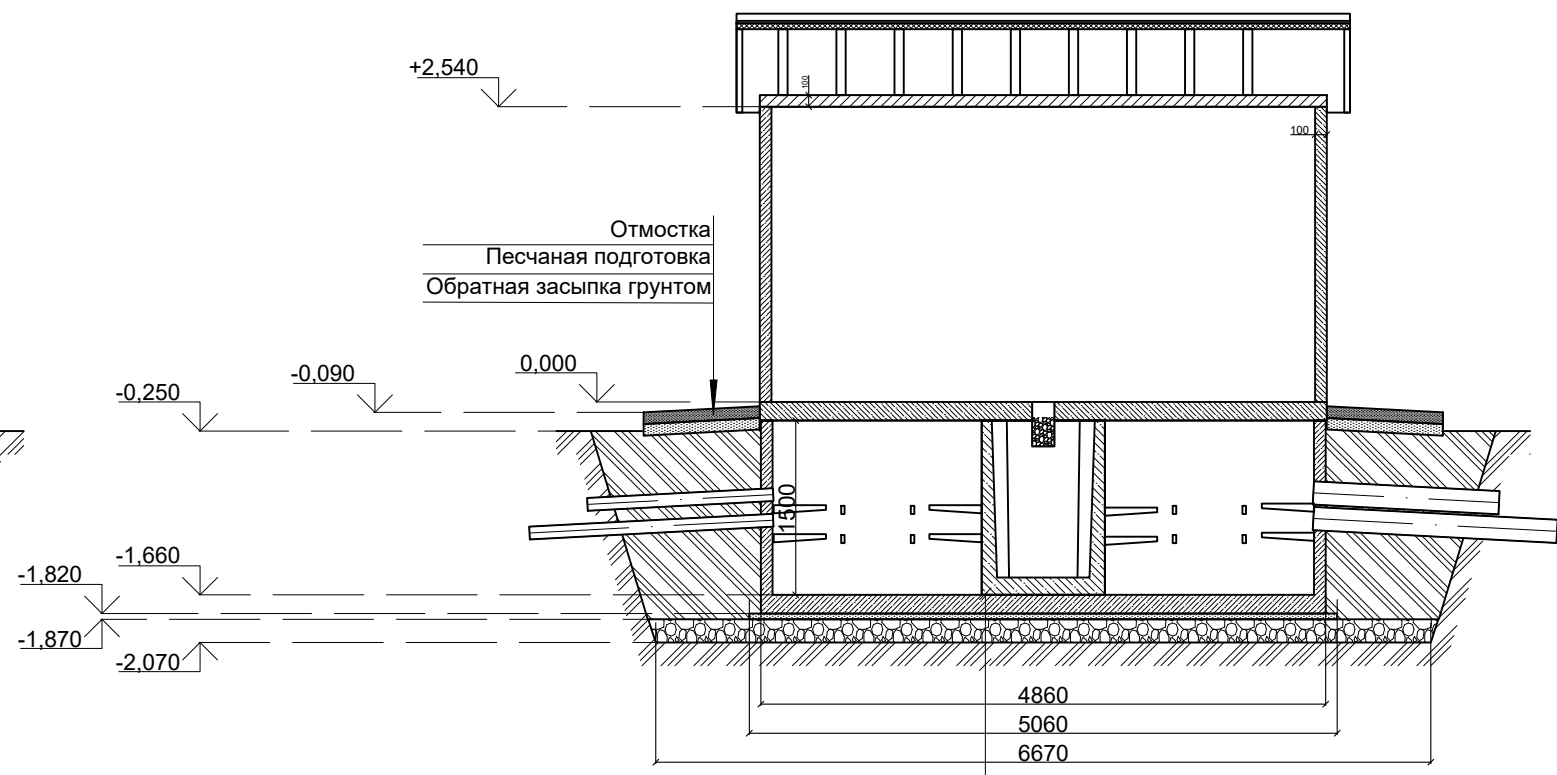
Схема подъема конструктивных элементов  
подстанции трансформаторной комплектной КТПБ-Лег с бетонной крышей.



Каркас обрешетки приваривается к закладной детали ж/б плиты (в четырех точках)



Пол модуль-поддона
(модуль-поддон гидроизолирован с внешних сторон в заводских условиях)
Песок средней крупности по ГОСТ 8736-93 - 50 мм
Щебень фракция 10-20 ГОСТ 8267-93 - 200 мм
Грунт основания



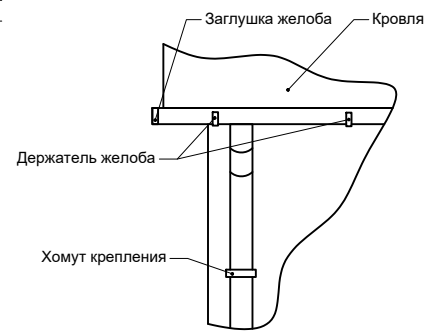
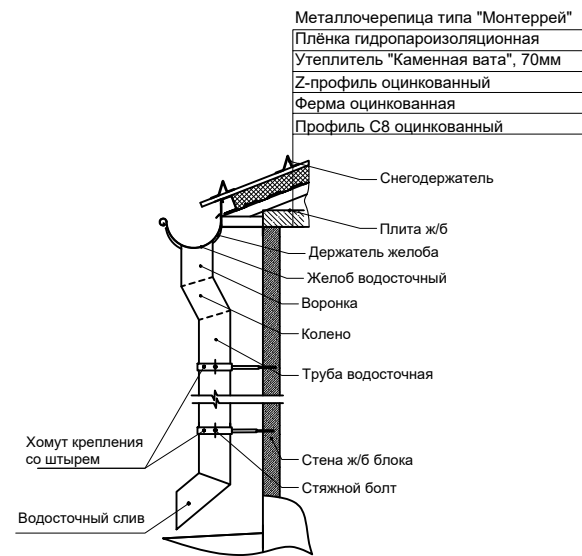
Пол модуль-поддона
(модуль-поддон гидроизолирован с внешних сторон в заводских условиях)
Песок средней крупности по ГОСТ 8736-93 - 50 мм
Щебень фракция 10-20 ГОСТ 8267-93 - 200 мм
Грунт основания

План устройства котлована.

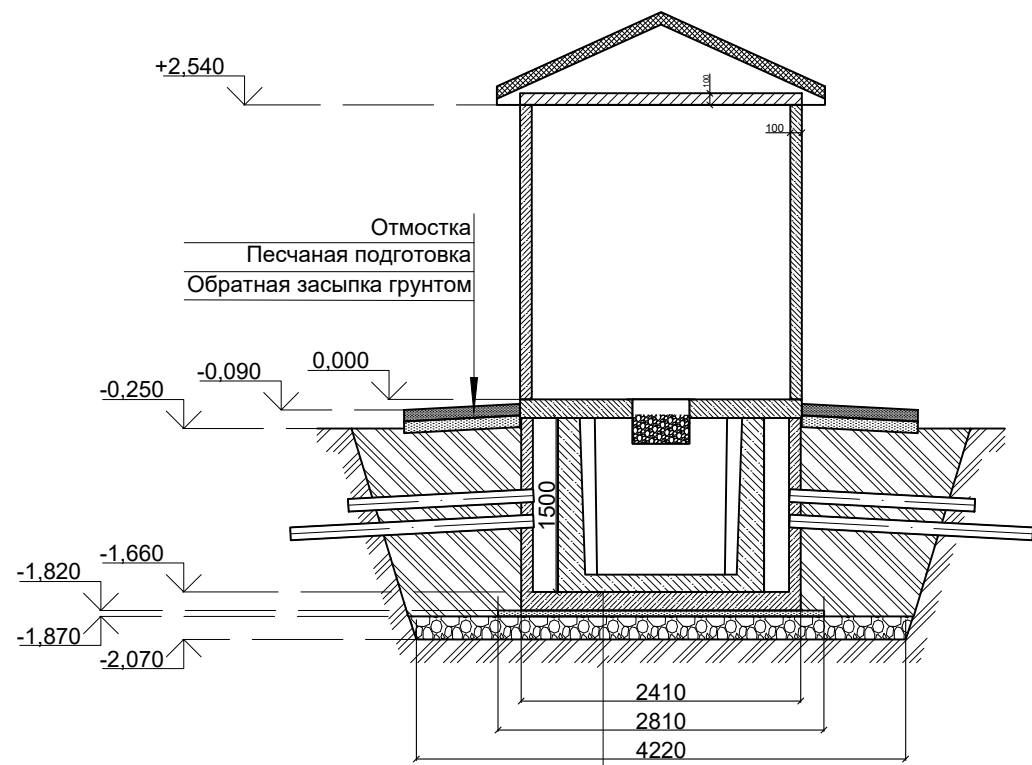
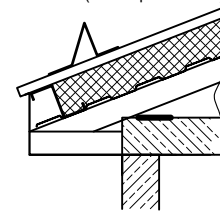
Подстанция трансформаторная комплектная КТПБ-Лег с бетонным перекрытием и декоративной утепленной металлочерепичной крышей.

Размер верхнего модуля - 3000x4880 мм.  
Размер модуль-поддона - 2980x4860 мм, типовая глубина - 1660мм.

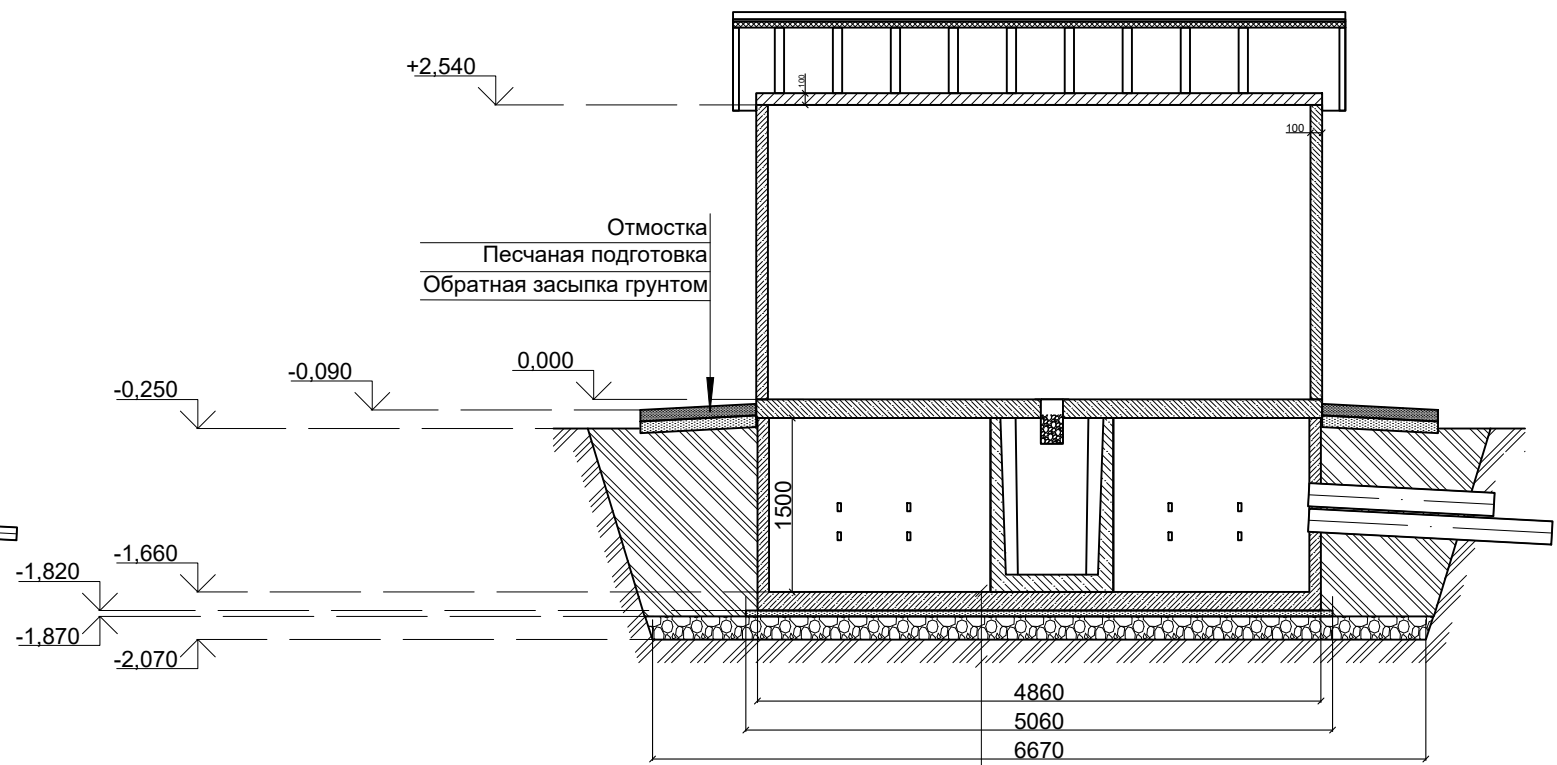




Каркас обрешетки приваривается к закладной детали ж/б плиты (в четырех точках)



Пол модуль-поддона  
 (модуль-поддон гидроизолирован с внешних сторон в заводских условиях)  
 Песок средней крупности по ГОСТ 8736-93 - 50 мм  
 Щебень фракция 10-20 ГОСТ 8267-93 - 200 мм  
 Грунт основания



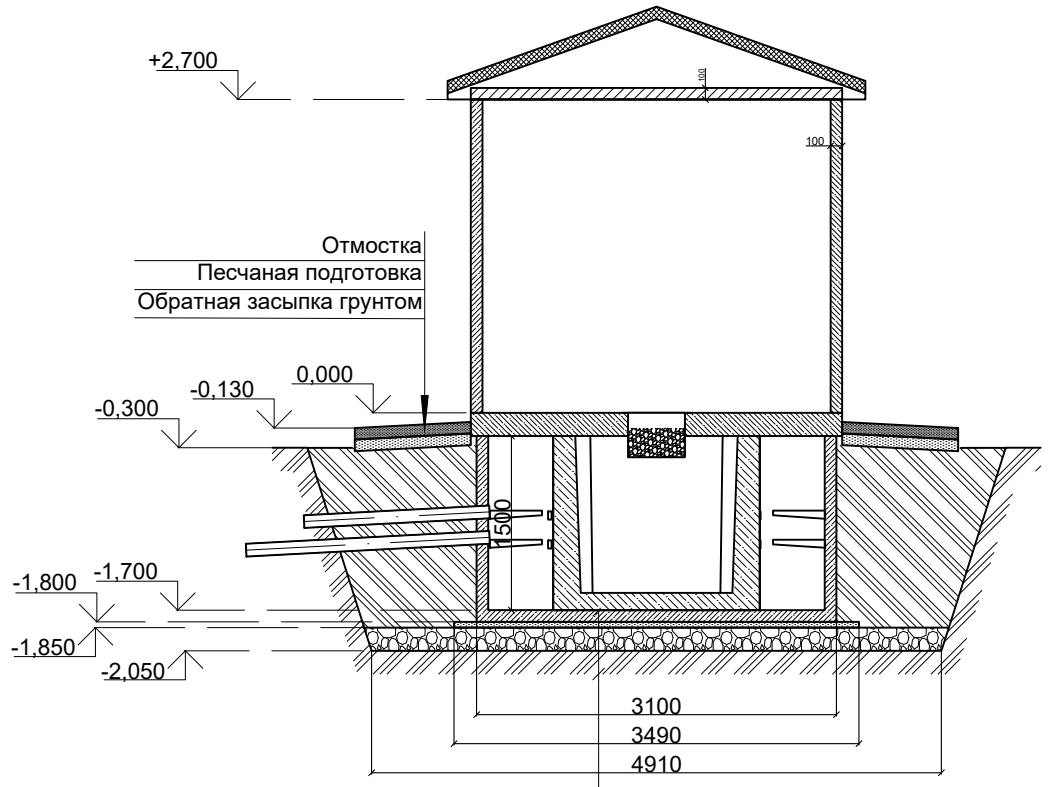
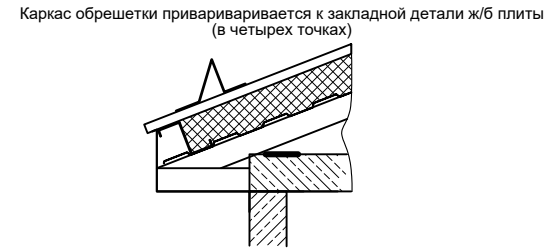
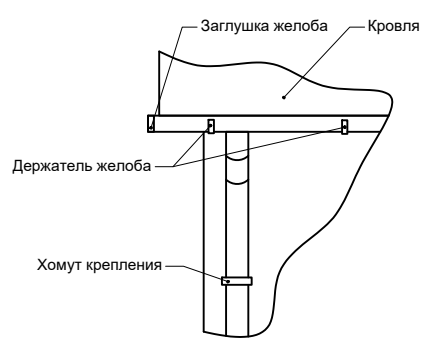
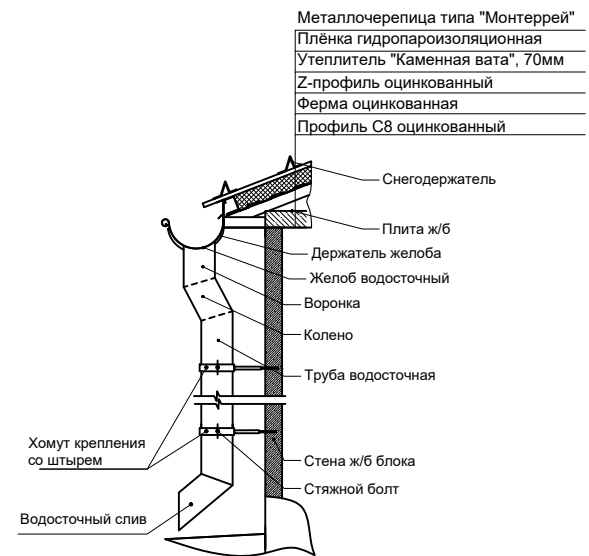
Пол модуль-поддона  
 (модуль-поддон гидроизолирован с внешних сторон в заводских условиях)  
 Песок средней крупности по ГОСТ 8736-93 - 50 мм  
 Щебень фракция 10-20 ГОСТ 8267-93 - 200 мм  
 Грунт основания

План устройства котлована.

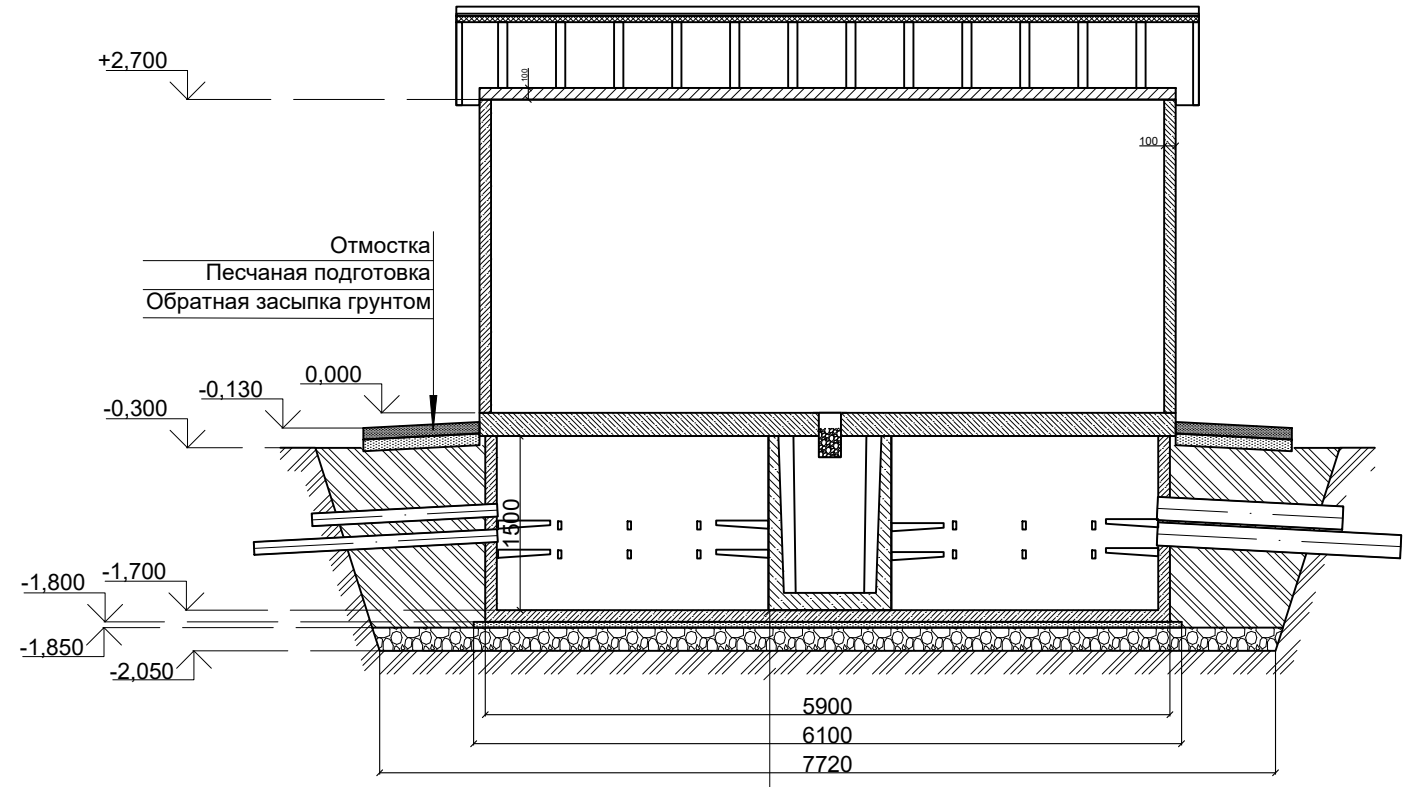
Подстанция трансформаторная комплектная КТПБ-Лег с бетонным перекрытием и декоративной утепленной металлочерепичной крышей.

Размер верхнего модуля - 2430x4880 мм.  
 Размер модуль-поддона - 2410x4860 мм, типовая глубина - 1660мм.





Пол модуль-поддона (модуль-поддон гидроизолирован с внешних сторон в заводских условиях)	
Песок средней крупности по ГОСТ 8736-93	- 50 мм
Щебень фракция 10-20 по ГОСТ 8267-93	- 200 мм
Грунт основания	



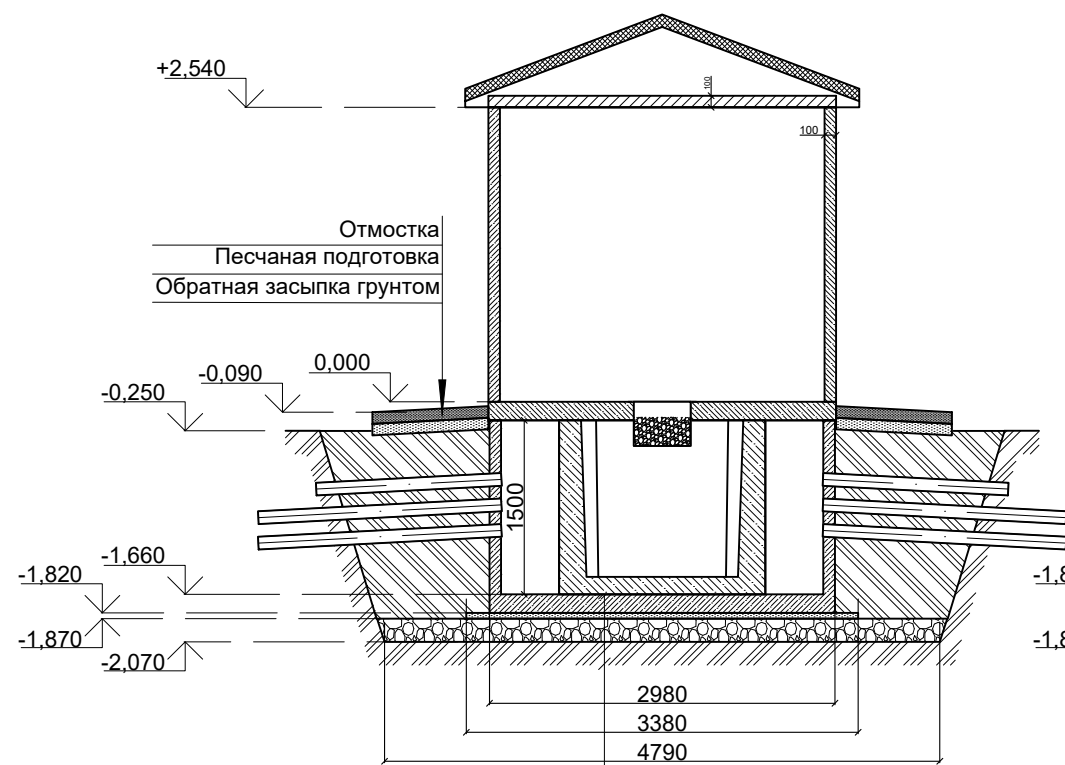
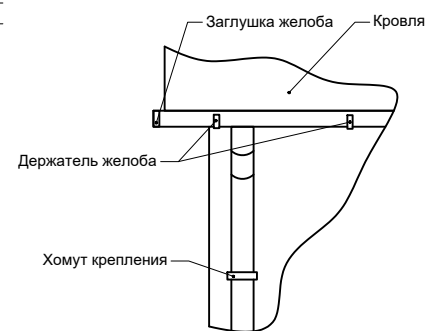
Пол модуль-поддона (модуль-поддон гидроизолирован с внешних сторон в заводских условиях)	
Песок средней крупности по ГОСТ 8736-93	- 50 мм
Щебень фракция 10-20 по ГОСТ 8267-93	- 200 мм
Грунт основания	

План устройства котлована.

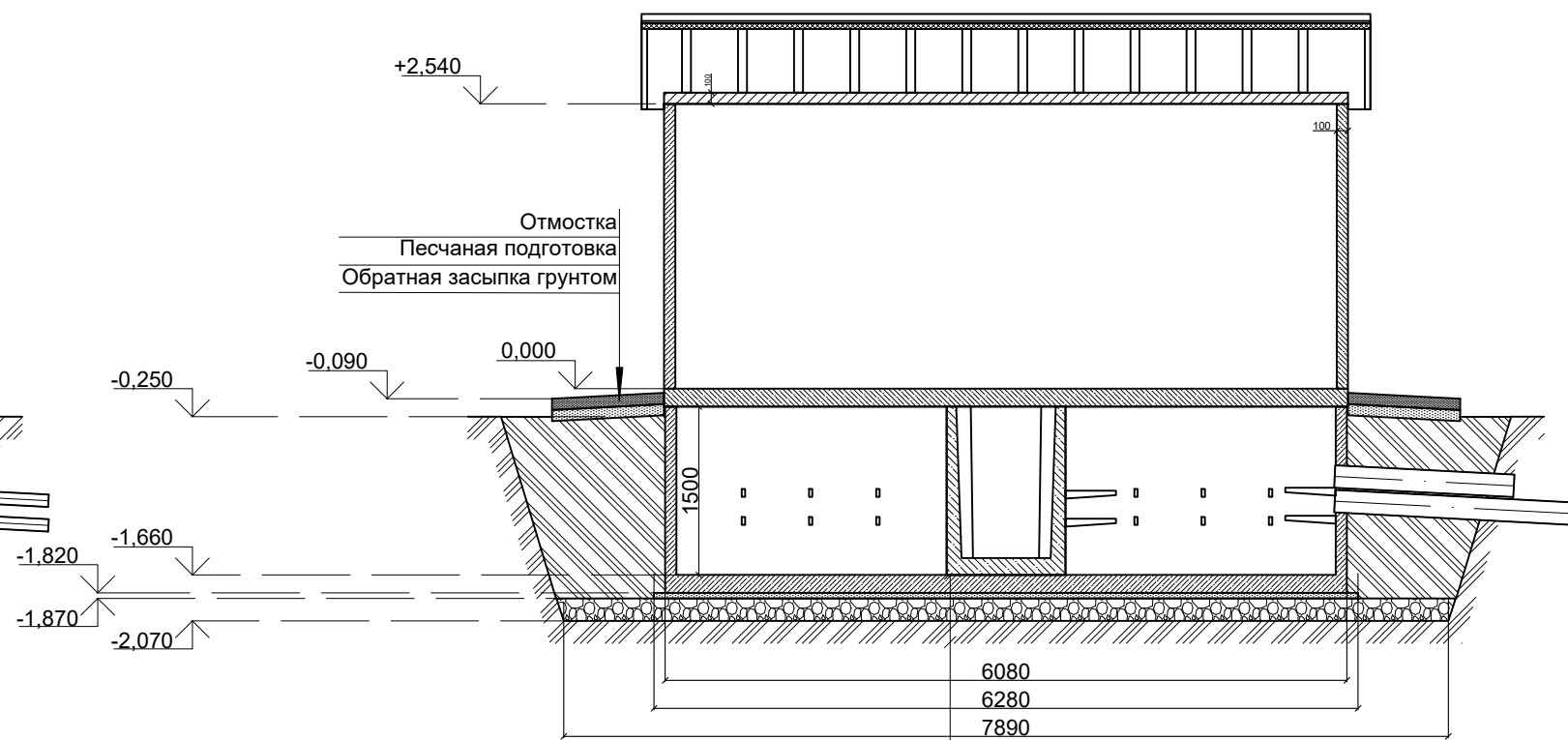
Подстанция трансформаторная комплектная КТПБ-Лег с бетонным перекрытием и декоративной утепленной металлочерепичной крышей.

Размер верхнего модуля - 3200x6000 мм.  
 Размер модуль-поддона - 3100x5900 мм, типовая глубина - 1600мм.





Пол модуль-поддона
(модуль-поддон гидроизолирован с внешних сторон в заводских условиях)
Песок средней крупности по ГОСТ 8736-93 - 50 мм
Щебень фракция 10-20 ГОСТ 8267-93 - 200 мм
Грунт основания



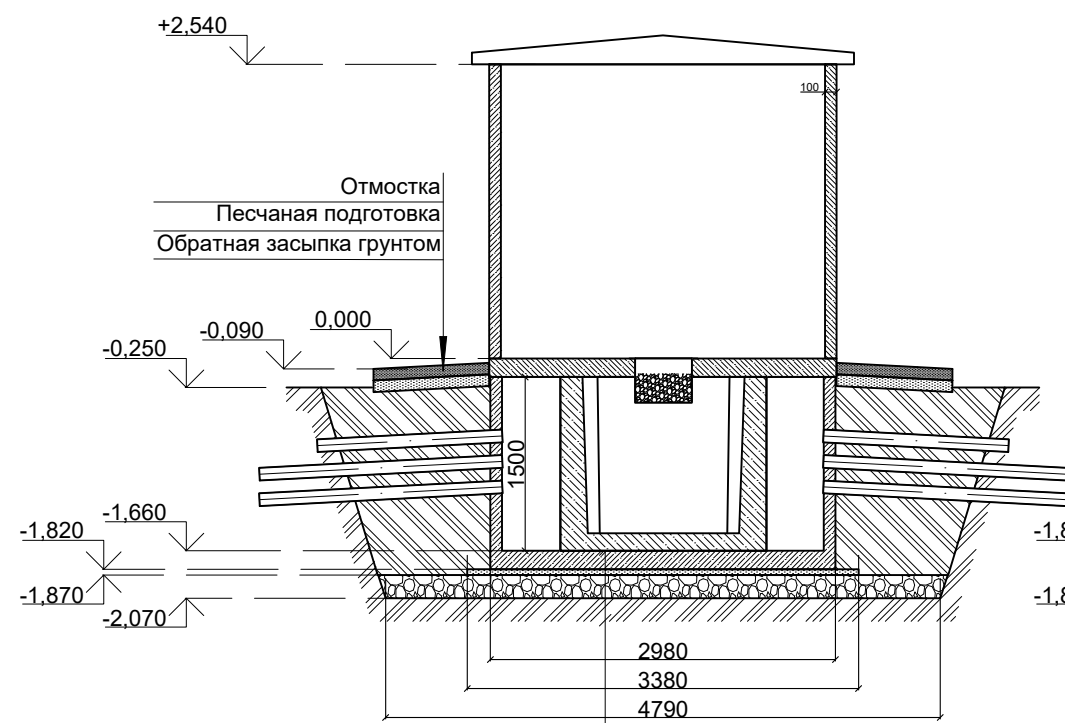
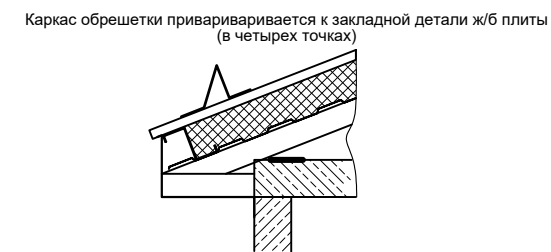
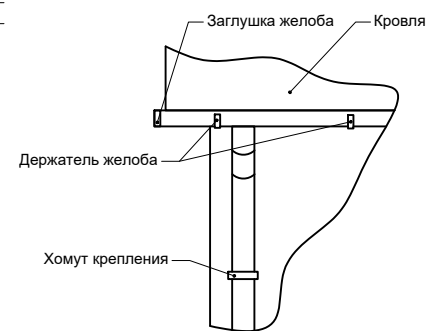
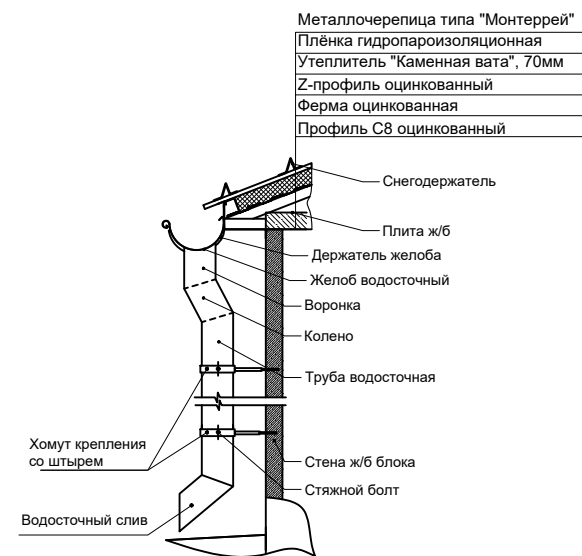
Пол модуль-поддона
(модуль-поддон гидроизолирован с внешних сторон в заводских условиях)
Песок средней крупности по ГОСТ 8736-93 - 50 мм
Щебень фракция 10-20 ГОСТ 8267-93 - 200 мм
Грунт основания

План устройства котлована.

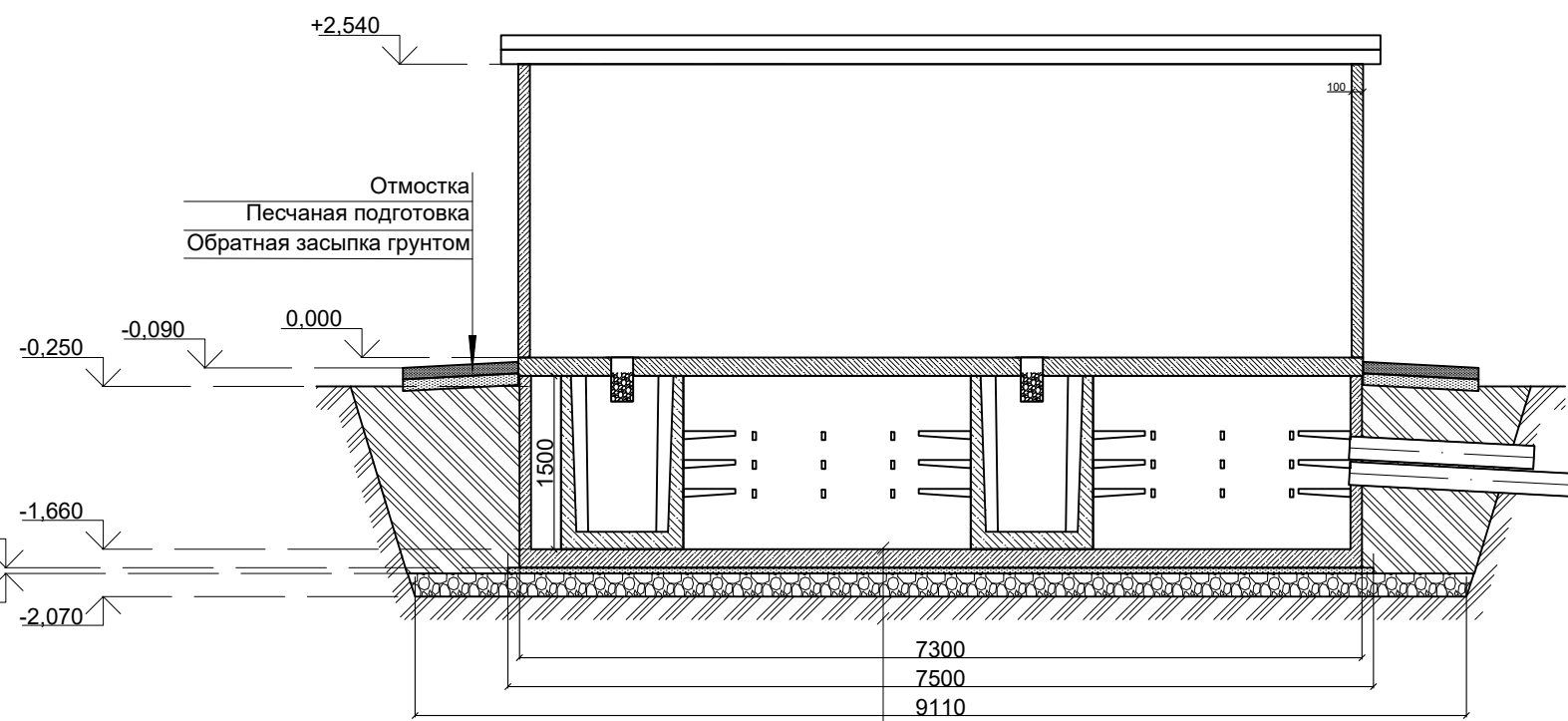
Подстанция трансформаторная комплектная КТПБ-Лег с бетонным перекрытием и декоративной утепленной металлочерепичной крышей.

Размер верхнего модуля - 3000x6100 мм.  
 Размер модуль-поддона - 2980x6080 мм, типовая глубина - 1660мм.





Пол модуль-поддона  
 (модуль-поддон гидроизолирован с внешних сторон в заводских условиях)  
 Песок средней крупности по ГОСТ 8736-93 - 50 мм  
 Щебень фракция 10-20 ГОСТ 8267-93 - 200 мм  
 Грунт основания



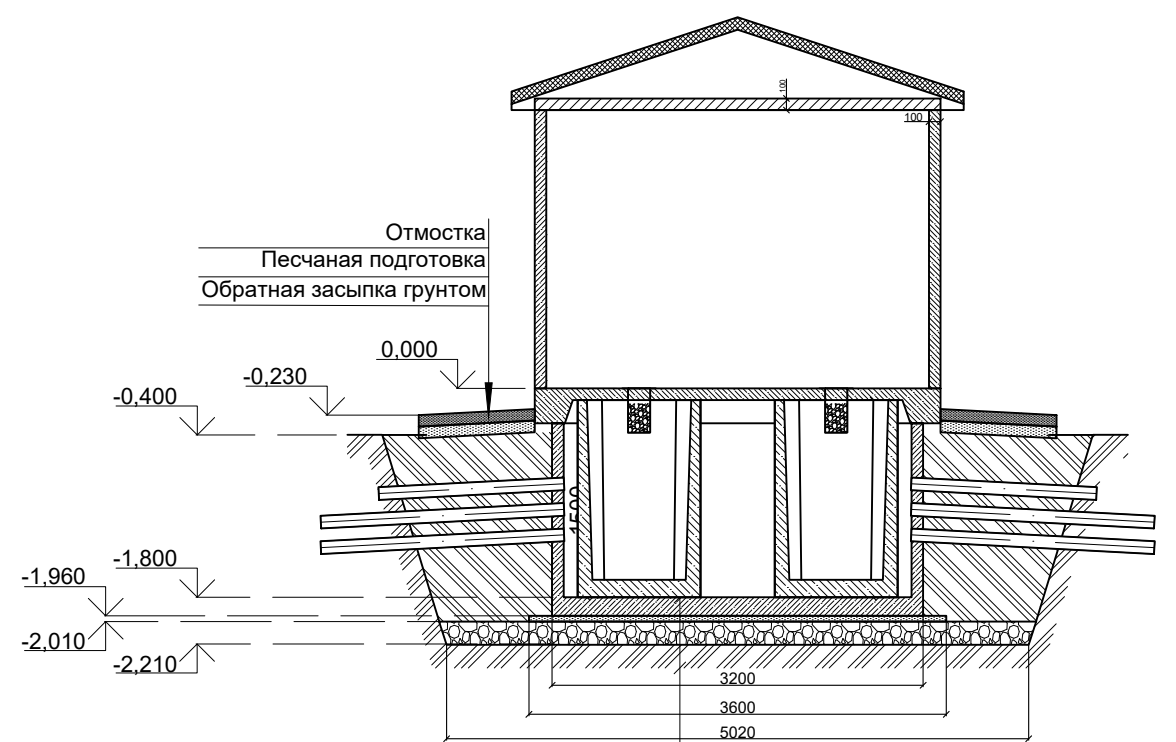
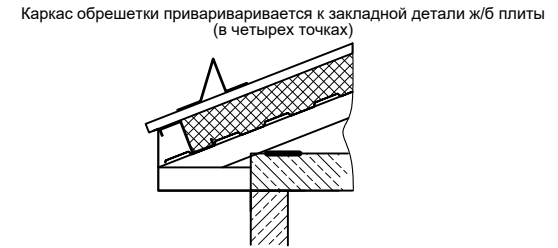
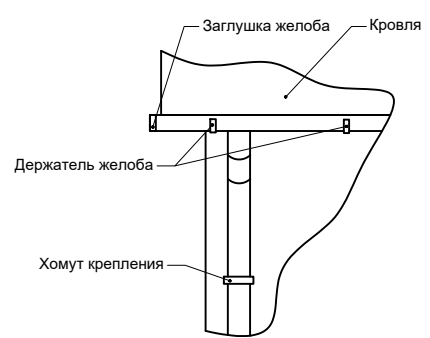
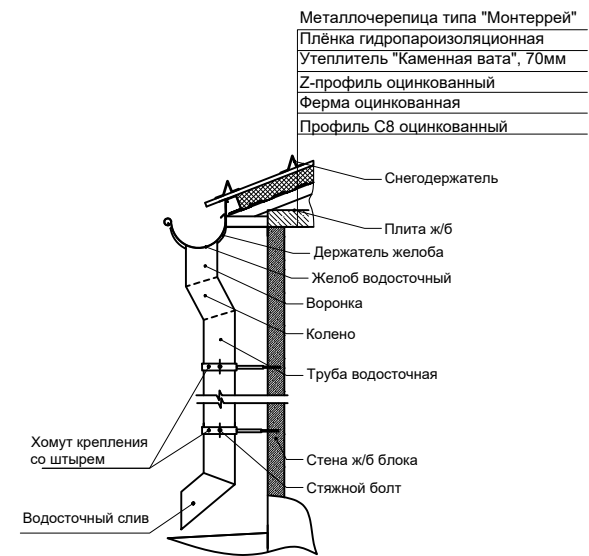
Пол модуль-поддона  
 (модуль-поддон гидроизолирован с внешних сторон в заводских условиях)  
 Песок средней крупности по ГОСТ 8736-93 - 50 мм  
 Щебень фракция 10-20 ГОСТ 8267-93 - 200 мм  
 Грунт основания

План устройства котлована.

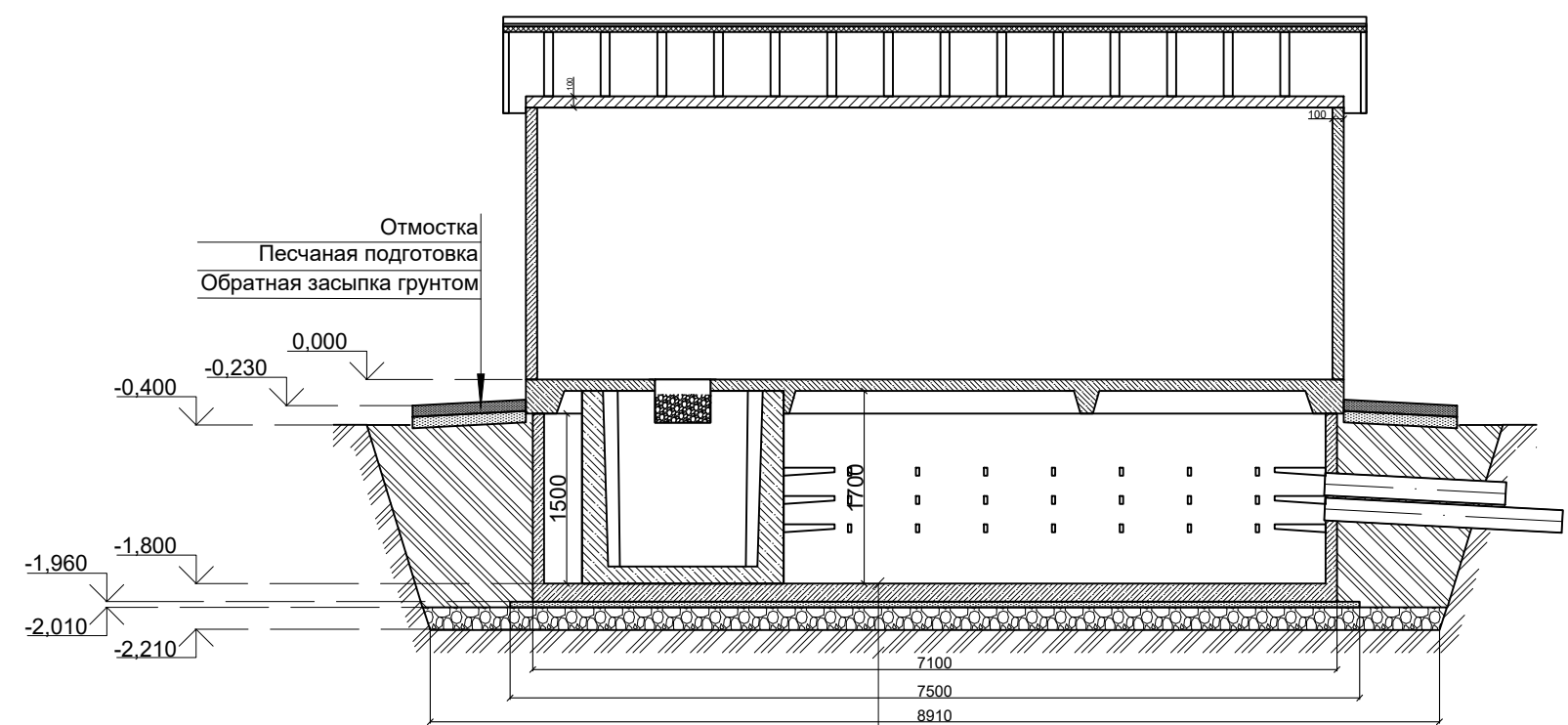
Подстанция трансформаторная комплектная КТПБ-Лег с бетонным перекрытием и декоративной утепленной металлочерепичной крышей.

Размер верхнего модуля - 3000x7320 мм.  
 Размер модуль-поддона - 2980x7300 мм, типовая глубина - 1660мм.





Пол модуль-поддона  
 (модуль-поддон гидроизолирован с внешних сторон в заводских условиях)  
 Песок средней крупности по ГОСТ 8736-93 - 50 мм  
 Щебень фракция 10-20 ГОСТ 8267-93 - 200 мм  
 Грунт основания

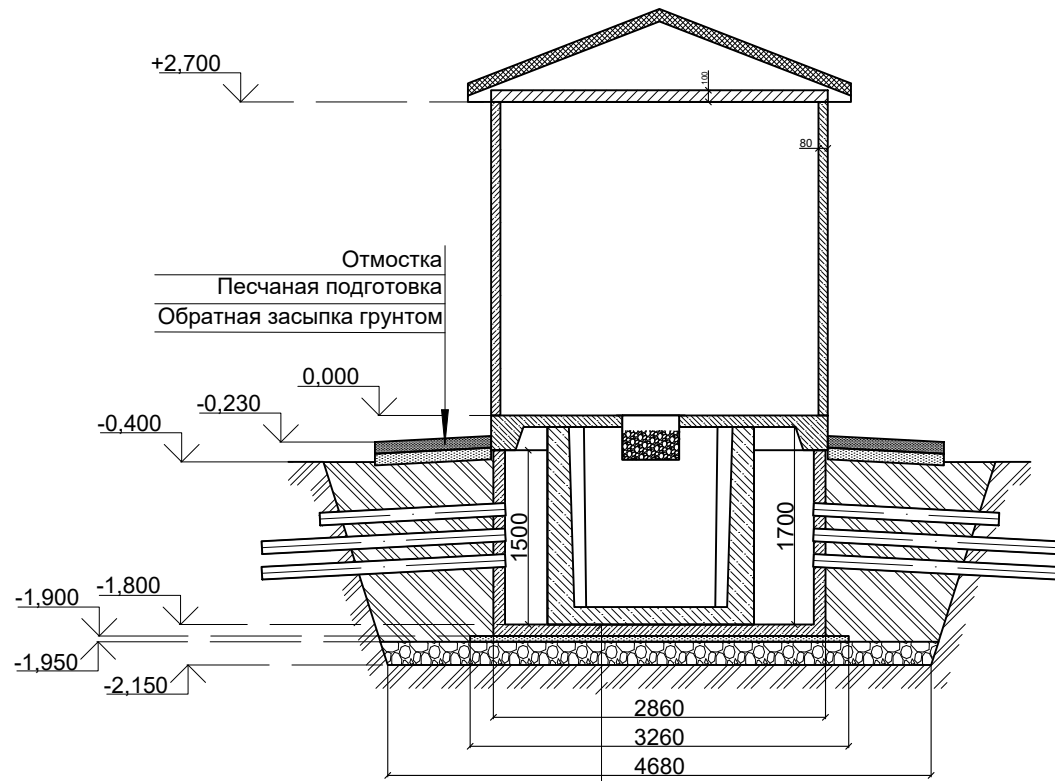
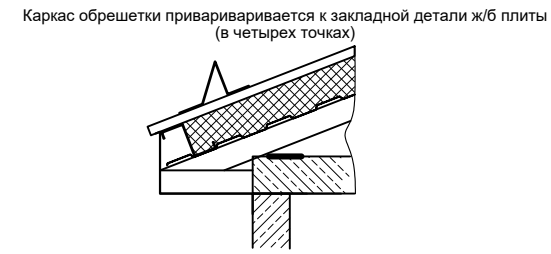
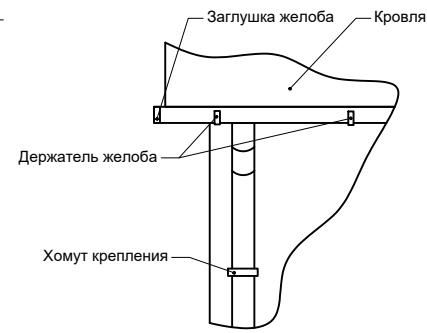


Пол модуль-поддона  
 (модуль-поддон гидроизолирован с внешних сторон в заводских условиях)  
 Песок средней крупности по ГОСТ 8736-93 - 50 мм  
 Щебень фракция 10-20 ГОСТ 8267-93 - 200 мм  
 Грунт основания

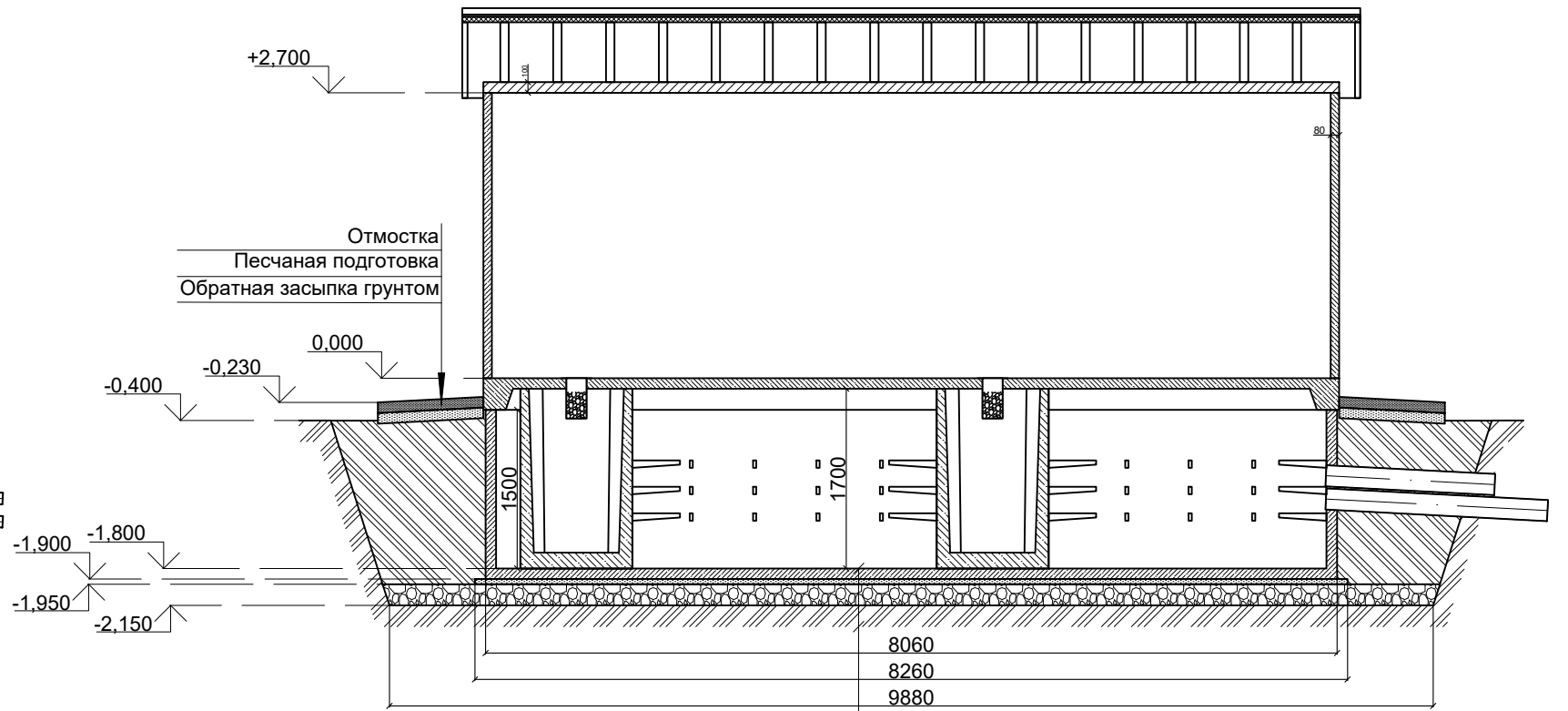
План устройства котлована.  
 Подстанция трансформаторная комплектная КТПБ-Лег с бетонным перекрытием и декоративной утепленной металлочерепичной крышей.

Размер верхнего модуля - 3500x7220 мм.  
 Размер модуль-поддона - 3200x7100 мм, типовая глубина - 1660мм.





Пол модуль-поддона  
 (модуль-поддон гидроизолирован с внешних сторон в заводских условиях)  
 Песок средней крупности по ГОСТ 8736-93 - 50 мм  
 Щебень фракция 10-20 ГОСТ 8267-93 - 200 мм  
 Грунт основания



Пол модуль-поддона  
 (модуль-поддон гидроизолирован с внешних сторон в заводских условиях)  
 Песок средней крупности по ГОСТ 8736-93 - 50 мм  
 Щебень фракция 10-20 ГОСТ 8267-93 - 200 мм  
 Грунт основания

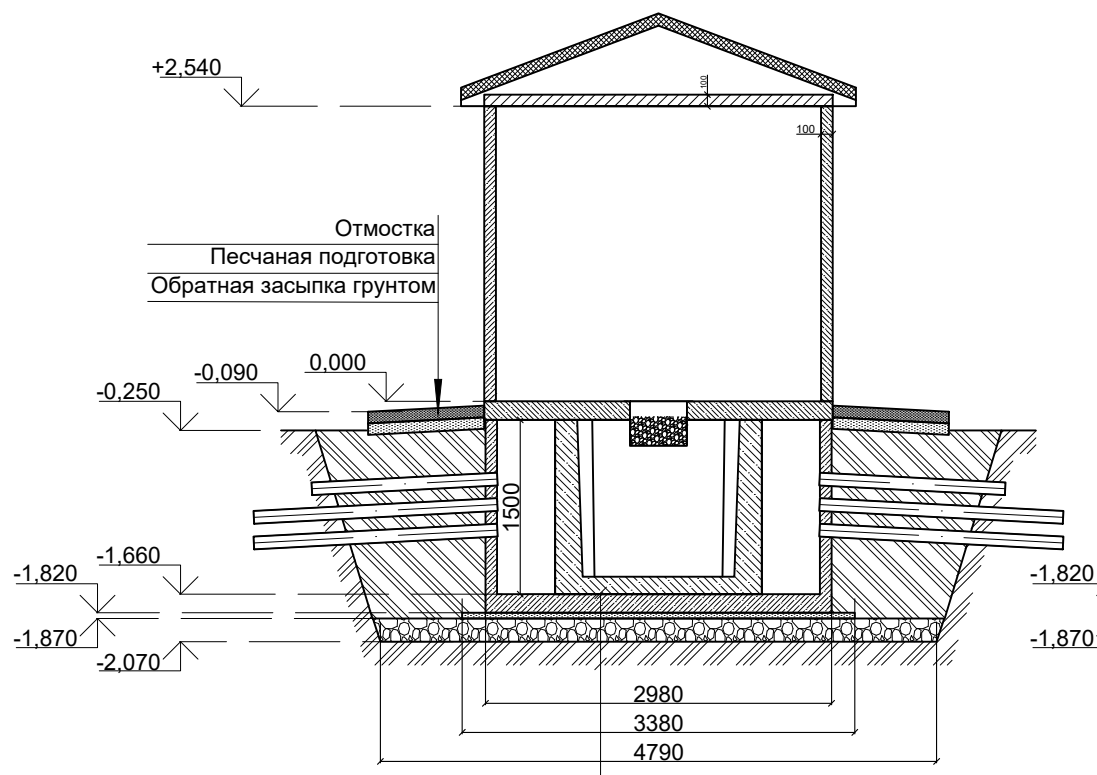
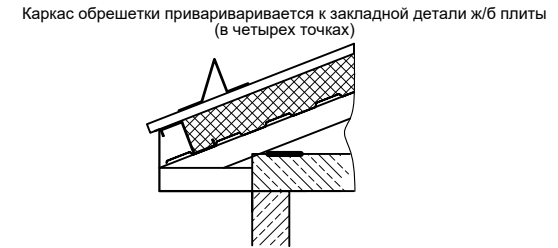
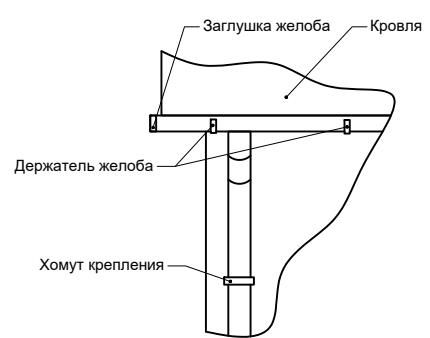
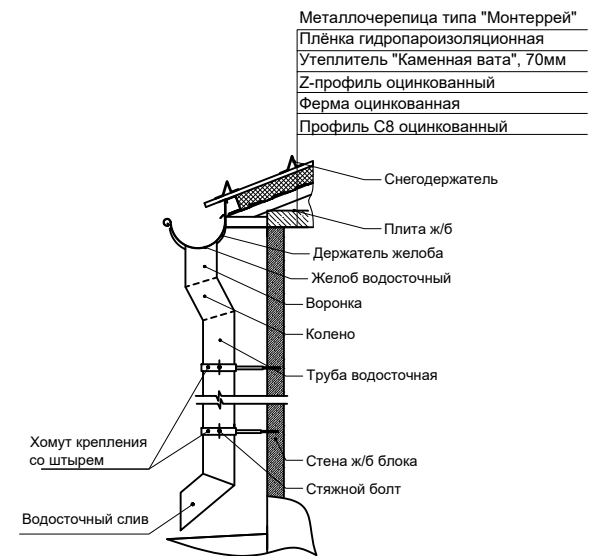
План устройства котлована.

Подстанция трансформаторная комплектная КТПБ-Лег с бетонным перекрытием и декоративной утепленной металлочерепичной крышей.

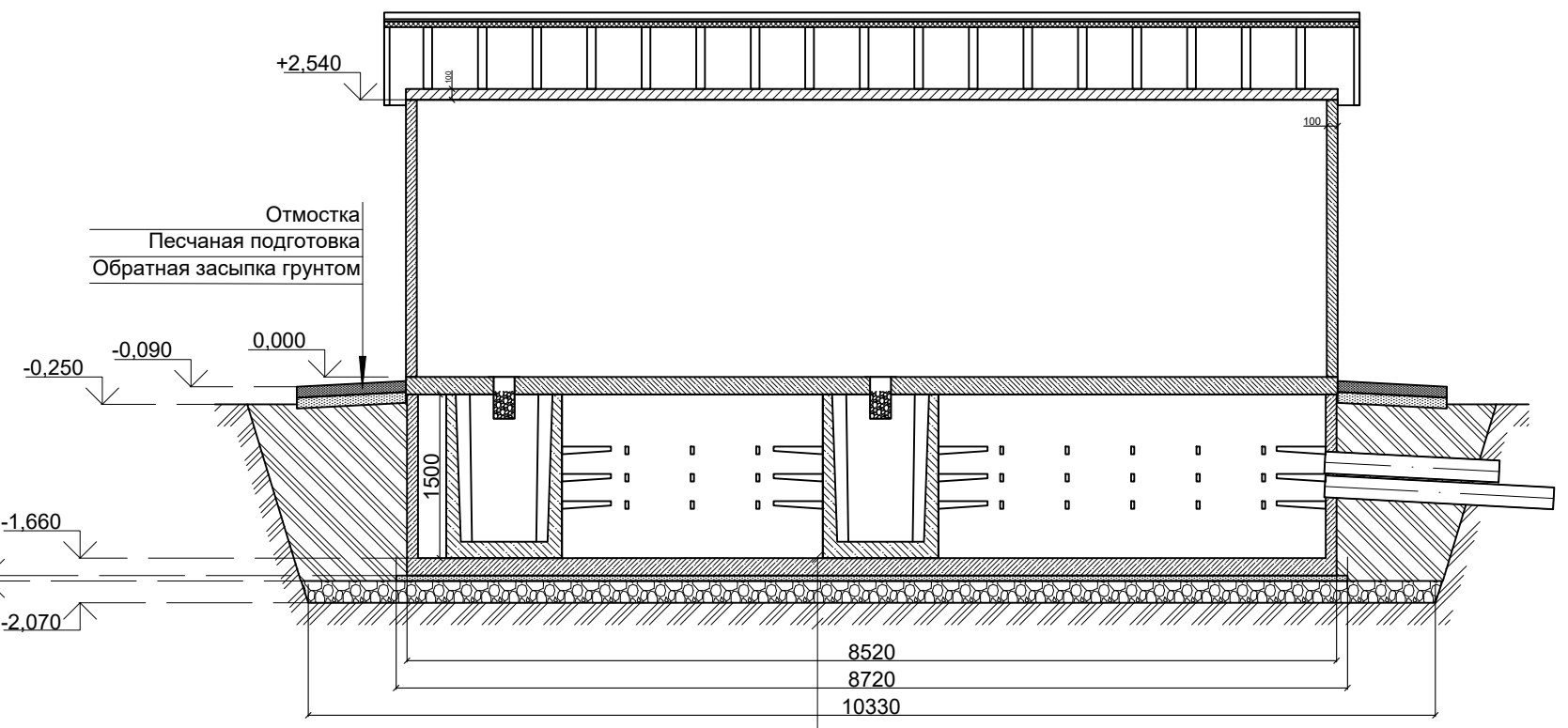
Размер верхнего модуля - 2900x8100 мм.  
 Размер модуль-поддона - 2860x8060 мм, типовая глубина - 1600мм.







Пол модуль-поддона (модуль-поддон гидроизолирован с внешних сторон в заводских условиях)	
Песок средней крупности по ГОСТ 8736-93	- 50 мм
Щебень фракция 10-20 по ГОСТ 8267-93	- 200 мм
Грунт основания	



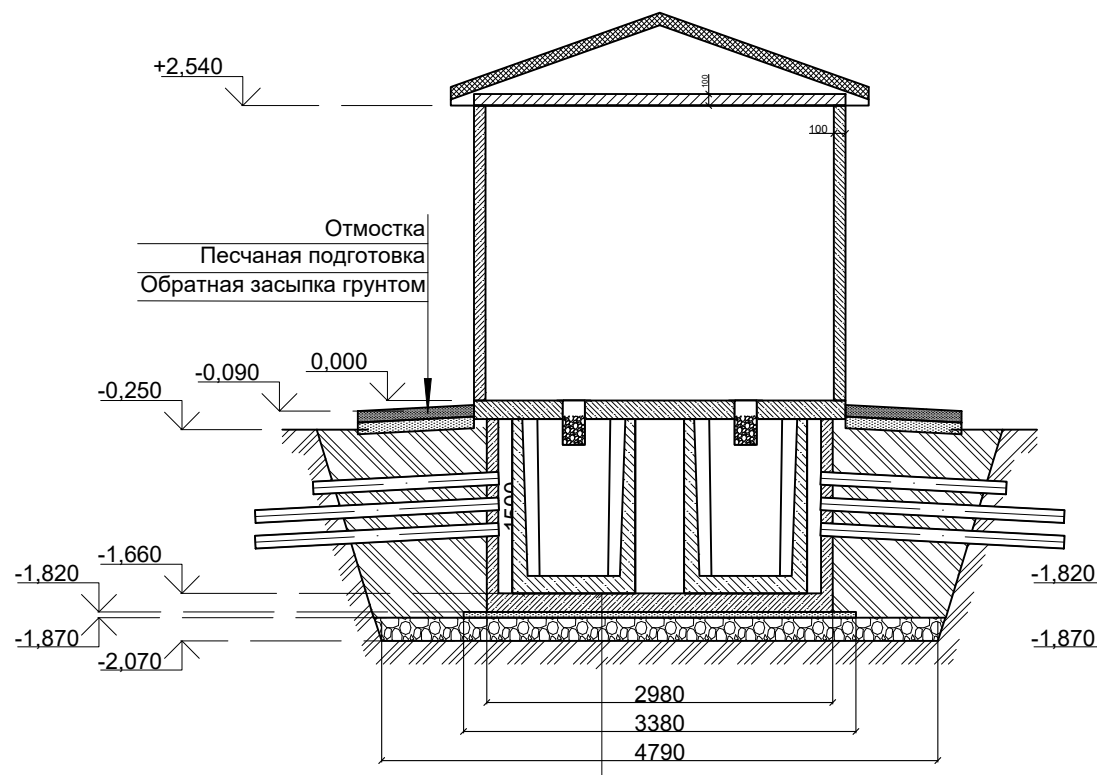
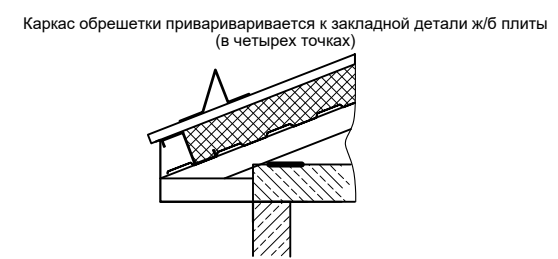
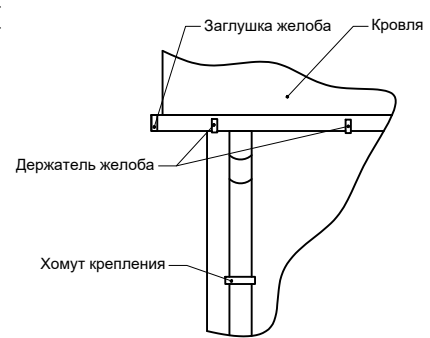
Пол модуль-поддона (модуль-поддон гидроизолирован с внешних сторон в заводских условиях)	
Песок средней крупности по ГОСТ 8736-93	- 50 мм
Щебень фракция 10-20 по ГОСТ 8267-93	- 200 мм
Грунт основания	

План устройства котлована.

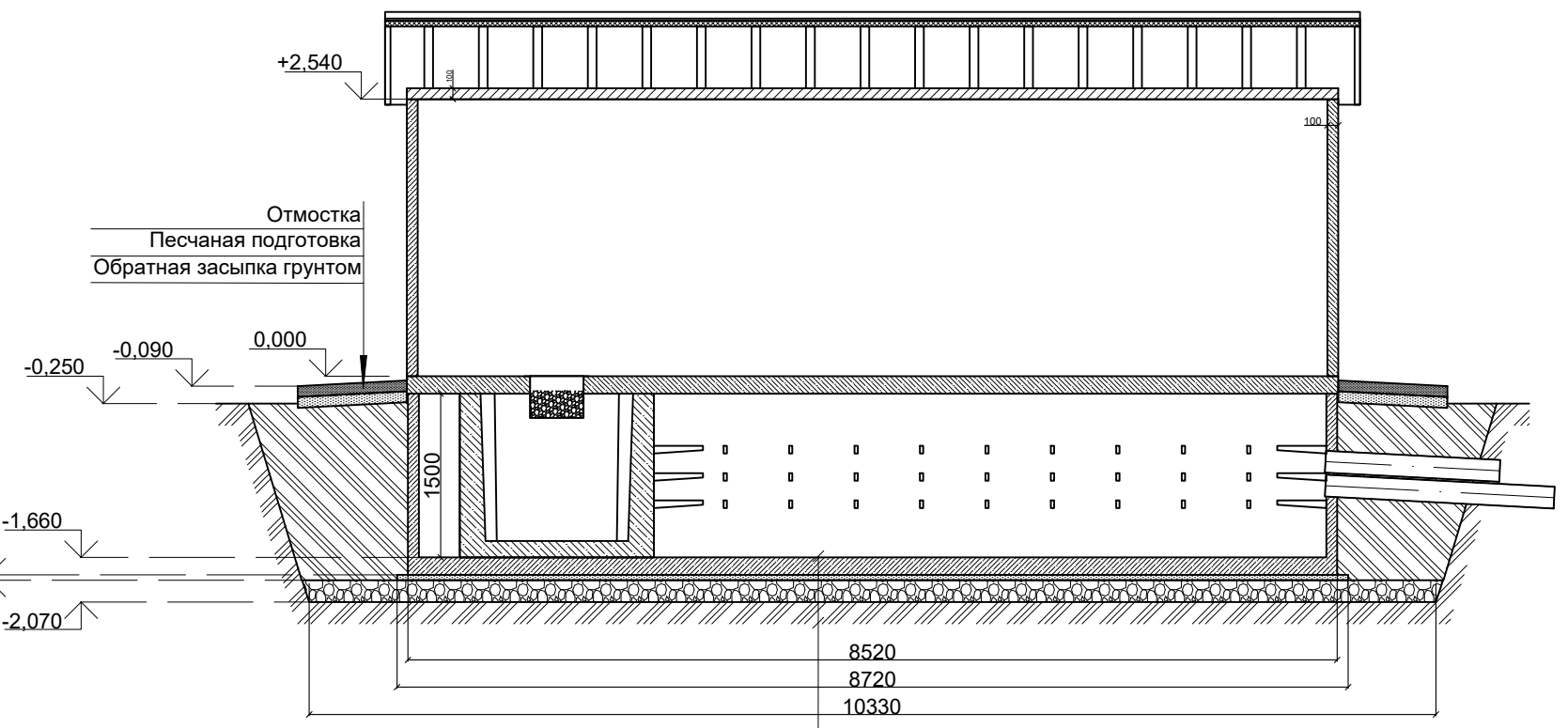
Подстанция трансформаторная комплектная КТПБ-Лег с бетонным перекрытием и декоративной утепленной металлочерепичной крышей.

Размер верхнего модуля - 3000x8540 мм.  
 Размер модуль-поддона - 2980x8520 мм, типовая глубина - 1660мм.





Пол модуль-поддона	
(модуль-поддон гидроизолирован с внешних сторон в заводских условиях)	
Песок средней крупности по ГОСТ 8736-93	- 50 мм
Щебень фракция 10-20 ГОСТ 8267-93	- 200 мм
Грунт основания	



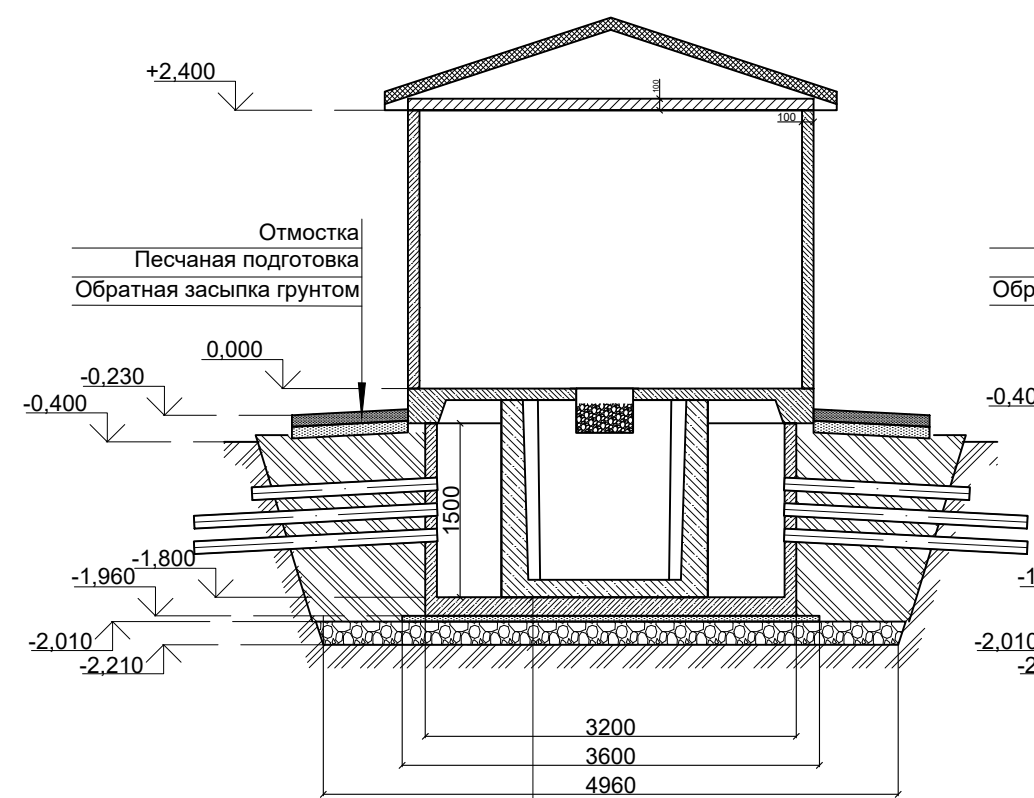
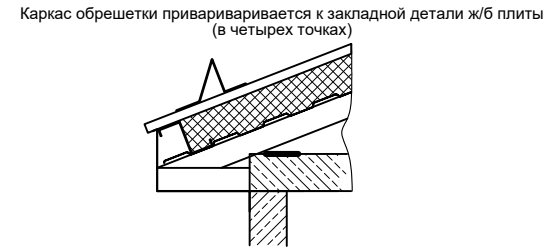
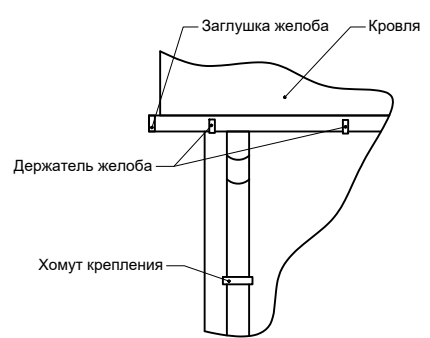
Пол модуль-поддона	
(модуль-поддон гидроизолирован с внешних сторон в заводских условиях)	
Песок средней крупности по ГОСТ 8736-93	- 50 мм
Щебень фракция 10-20 ГОСТ 8267-93	- 200 мм
Грунт основания	

План устройства котлована.

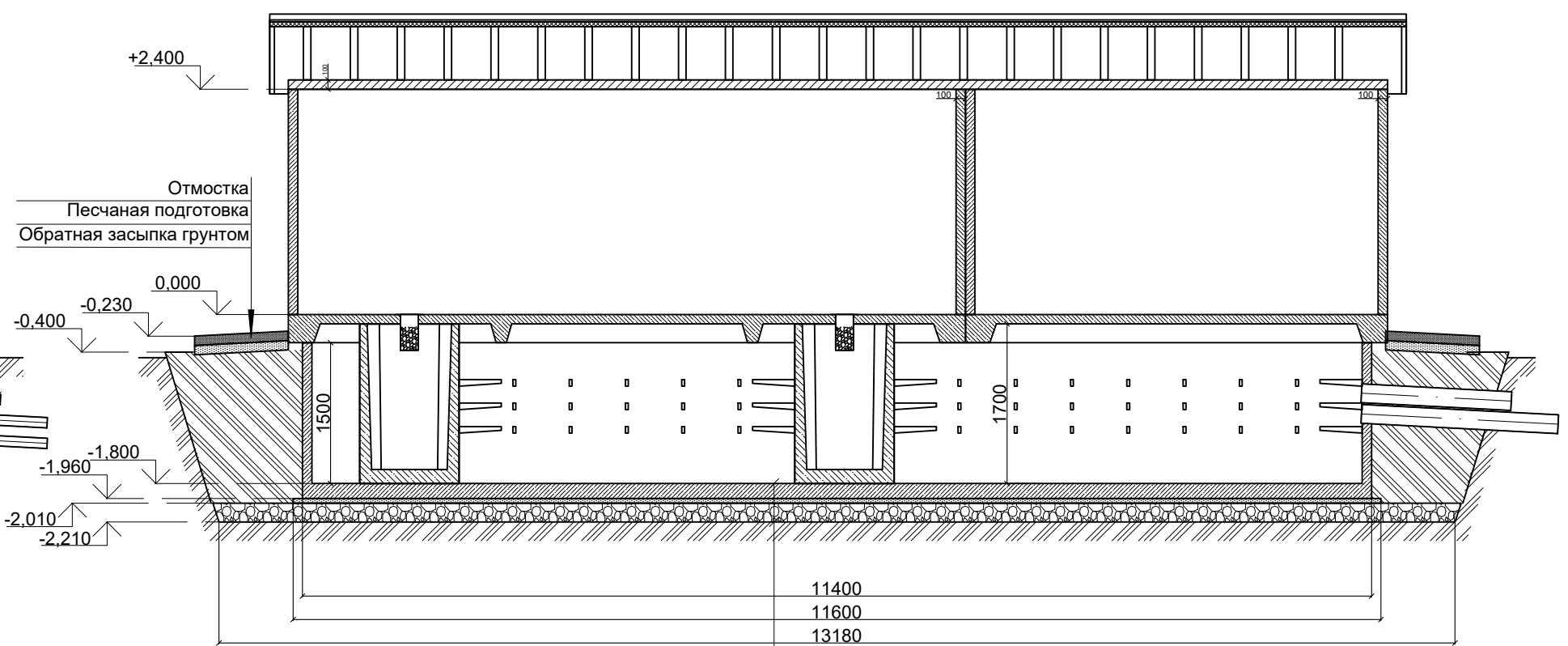
Подстанция трансформаторная комплектная КТПБ-Лег с бетонным перекрытием и декоративной утепленной металлочерепичной крышей.

Размер верхнего модуля - 3200x8540 мм.  
Размер модуль-поддона - 2980x8520 мм, типовая глубина - 1660мм.





Пол модуль-поддона
(модуль-поддон гидроизолирован с внешних сторон в заводских условиях)
Песок средней крупности по ГОСТ 8736-93 - 50 мм
Щебень фракция 10-20 ГОСТ 8267-93 - 200 мм
Грунт основания



Пол модуль-поддона
(модуль-поддон гидроизолирован с внешних сторон в заводских условиях)
Песок средней крупности по ГОСТ 8736-93 - 50 мм
Щебень фракция 10-20 ГОСТ 8267-93 - 200 мм
Грунт основания

План устройства котлована.

Подстанция трансформаторная комплектная КТПБ-Лег с бетонным перекрытием и декоративной утепленной металлочерепичной крышей.

Размер верхнего модуля - 3500x7220+3500x4500 мм.  
 Размер модуль-поддона - 3200x11400 мм, типовая глубина - 1660мм.



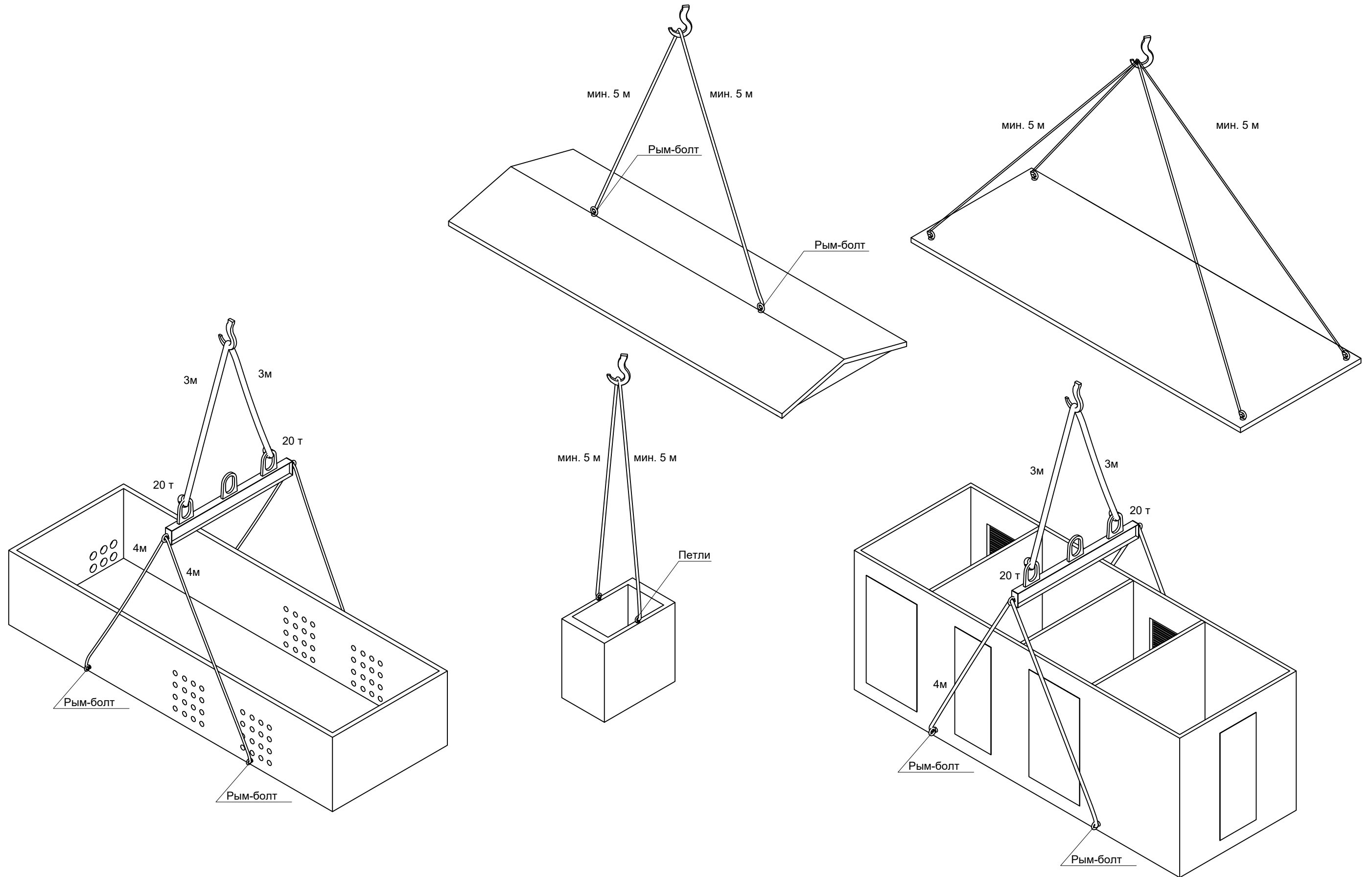


Схема подъема конструктивных элементов подстанции трансформаторной комплектной КТПБ-Лег с бетонным перекрытием и декоративной утепленной металлочерепичной крышей.