

1		2
2		2
3		3
4		4
5		4
6	,	8
	6.1 () - 6(10)	8
	6.2 () - 0,4	9
	6.3	9
7		10
	7.1.	10
	7.2.	10
	7.3.	10
8		11
9		11
10		12
11		12
12		13
13		15
14		16
	1. - 0,4	17
	2. - 10	19
	3. -	22
	4. -	28
	5. -	29
	6.	34
	7. - -1.4	35
	8. -	36
	9.	38

1.

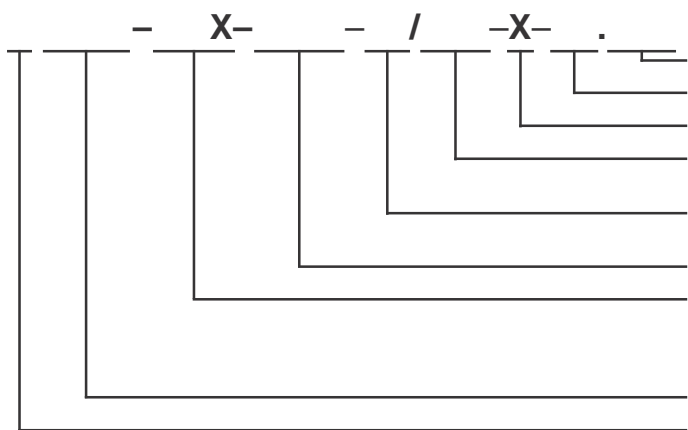
() 50 10(6) ,
 0,4
 « » (6(10))
 (0,4) .

- ;
- (2-3) ;
- ;
- ;

BY 100130740.004-2011.

« » 111101 25 2012 .

2.



1-
2-
3-

()

:2 - 3-400-10/0,4- . 1

0,4 , - 10 , 400 , -
 , 1 () .

-45 +40°),

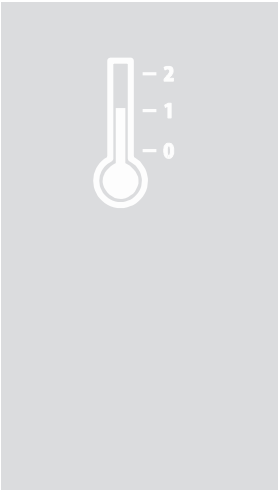
3.

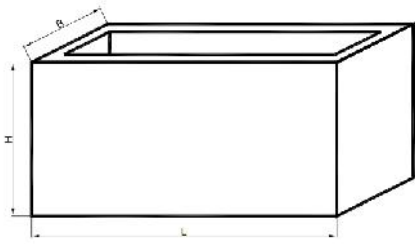
- :

		- 1	- 2	- 3
1	, •	100, 160, 250, 400; 630; 1000; 1250, 1600; 2500		
2	,	6; 10		
3	,	7,2; 12		
4	,	0,4	0,4; 0,69	
5	,	400; 630; 1000; 1250		
6	,	1000; 1600; 2000; 2500; 5000		
7	3 , *	16; 20		
8	- , *	41; 51		
9	1 , *	16; 25		
10	- , *	32; 51		
11	,	7	9	-
12	1516.3			
13	15150	1	1	1
14	, , 14254	IP 54**		

* - (- , ,).
 ** - IP 43.

-) 60° 40° <- 2;
) 45° 40° - 1, - 3;
 - 80% 15° ;
 - - 1000 ;
 - - , , ,
 - I II 15543.1-89 15150-69;
 - II 2.02.01-98;
 - 2-2005.
- 25 .





()	(B)	(L)
2450 2650	2500 2850	5000 7000 7800
2700 2900	3200	6000

800 . - 1400-1700 , , 600
 - 8 10 . 10 20 , -
 .. , , .
 -

13015-2003



5.2.



- 2, - , -

3-4

() ;

0,05%).

40 -

30-50

18-24

1.5 ;

100-150

4

0.5

“Unitherm ASR”

2-

21-01-97,

EI-90

- - 3300 ;
- - 7000 ;
- - 2550 .

- 2, -30247.



5.3

- 3

,

,

20%

- 3

10



6.

6.1 – 6(10)

- 1. - 1;
- 2. - 2;
- 3. -394;
- 4. RM6.

- 1

(NAL(F), OM(B)).

- 2

(EVOLIS).

(BB/TEL), Siemens (3AH5), Schneider Electric



111101 7 2010 .

« »
BY 100130740.003-2009

RM6 –

Schneider Electric, -

1-4

6, 10, 20

. RM6

2500

RM6

25

RM6

6.2 - 0,4

0,4

- (3b)

(Schneider Electric, Jean Muller).
-0,4

-0,4 (),

BY 100130740.005-2011.



6.3

2500

« »

.6.2.13.1 339-2011

10

-0,4

-10

7.

7.1.

() () - 220 . (),
() -

7.2.

, ,
, ,
, ,
, ,

7.3.

- ,
,
() -
(),

8.

40x4



9.

- (-394) ;
- (- 2) ;
- (RM6) ;
- 3b);
- / ;
- IP 54 14254-96.

12.



« », , -

« », , -

- ()-

- 1 с 3.05.06-85 -

(5).

(- 1).

(-)

- 1 :

1. , , -

2. - (

200 (15)). ()

3. - 1.

()

(100 150 4) -

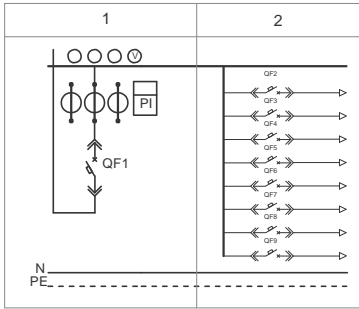
4. ,

5. ,

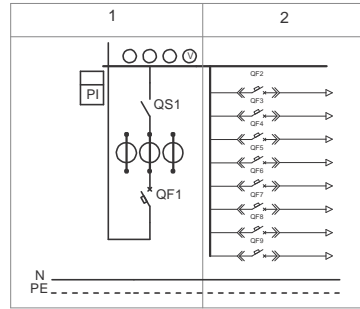
6. : , ..

-0,4

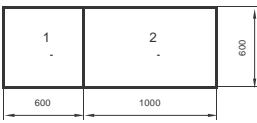
1



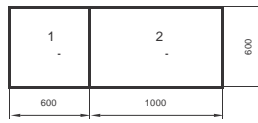
-1.1



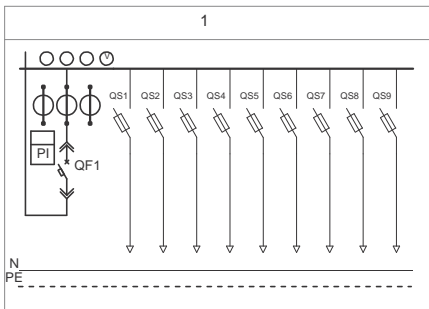
-1.2



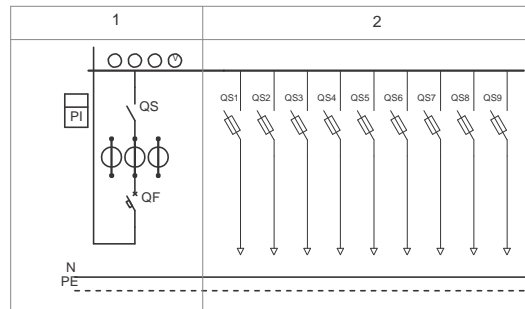
		I _{max} ,
QF1	Schneider Electric	2500
	BA	-
QF2-QF9	Schneider Electric	9*250 3*630+3*250
	BA	-



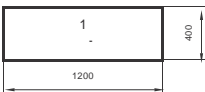
		I _{max} ,
QF1	Schneider Electric	1600
	BA	1000
QS1	Schneider Electric	1600
	BA	1000
QF2-QF9	Schneider Electric	9*250 3*630+3*250
	BA	-



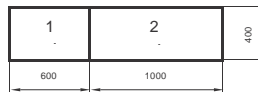
-1.3



-1.4



		I _{max} ,
QF1	Schneider Electric	1600
	BA	-
QS1-QS9	Schneider Electric	9*630 4*1250

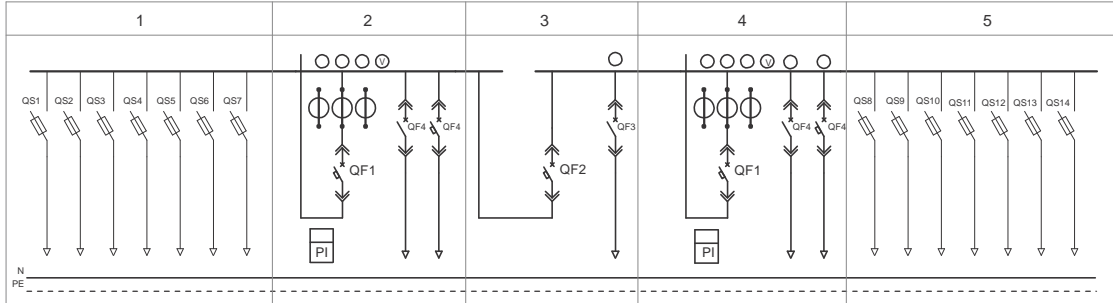


		I _{max} ,
QF1	Schneider Electric	1600
	BA	1000
QS1	Schneider Electric	1600
	BA	1000
QS2-QS9	Schneider Electric	9*630 4*1250

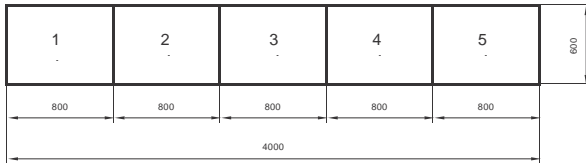
0,4

1

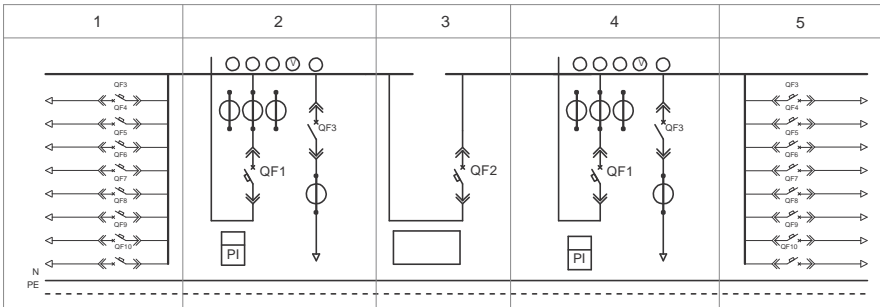
-0,4



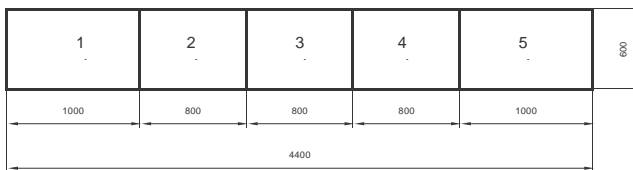
-2.1



		I _{max} ,
QF1	Schneider Electric	2500
	BA	-
QF2	Schneider Electric	2500
	BA	-
QF3	Schneider Electric	1600
	BA	-
QF4	Schneider Electric	27630 3250
	BA	-
QS1-QS14		14*630 7*1250



-2.2

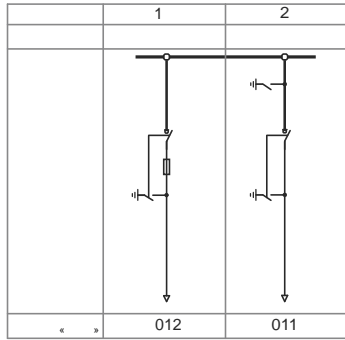


		I _{max} ,
QF1	Schneider Electric	2500
	BA	-
QF2	Schneider Electric	2500
	BA	-
QF3	Schneider Electric	1600
	BA	-
QF4	Schneider Electric	92250 3*630*3250
	BA	-

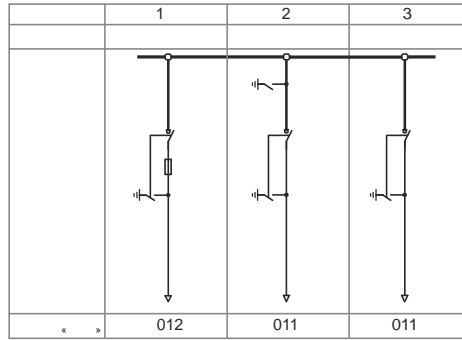
. .)

0,4

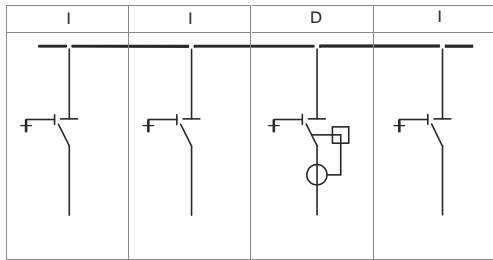
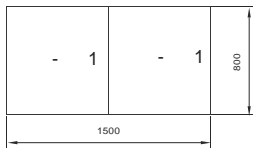
-10 2



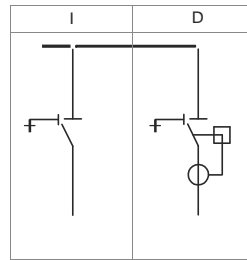
-1.1



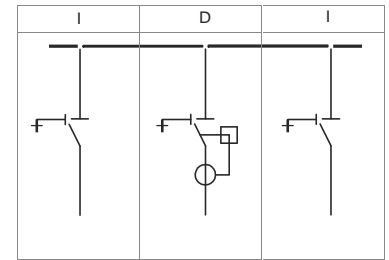
-1.2



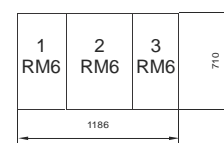
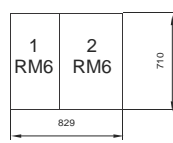
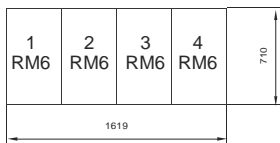
RM6-1.3



RM6-1.1



RM6-1.2

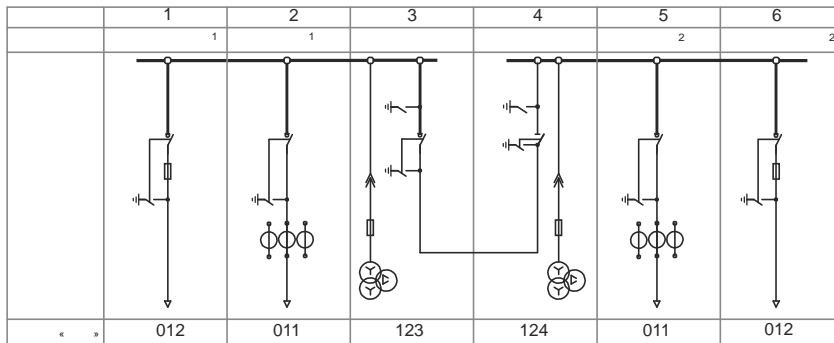


:

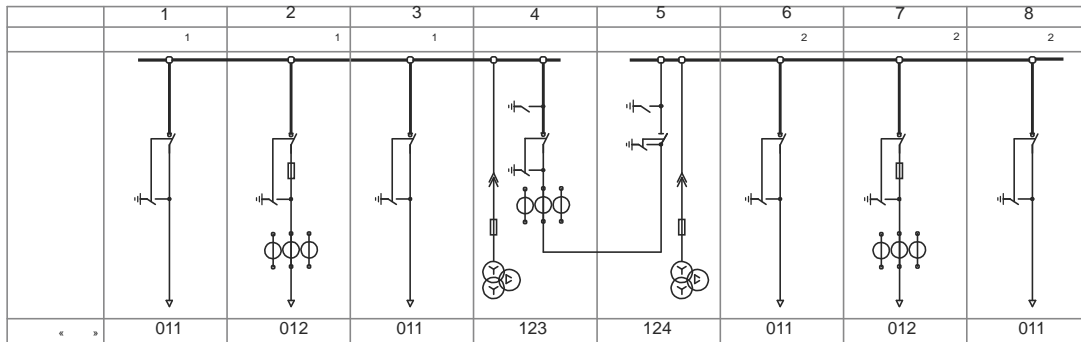
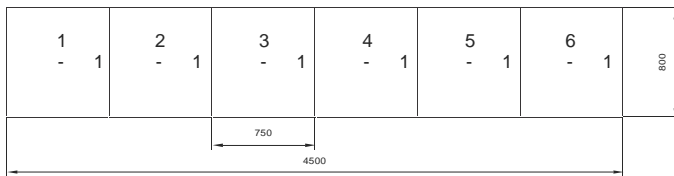
10

2

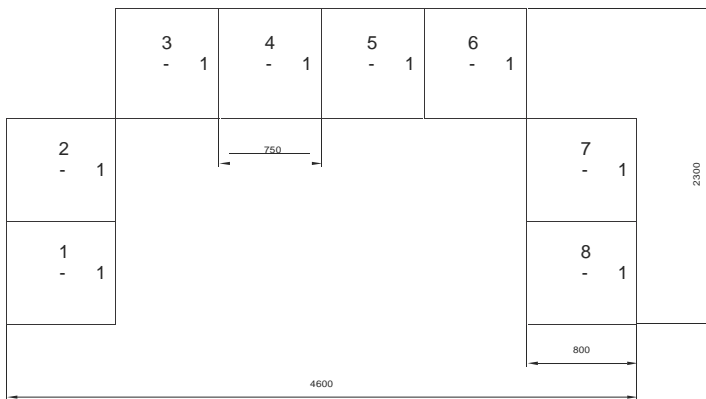
-10



-2.1



-2.2



10).

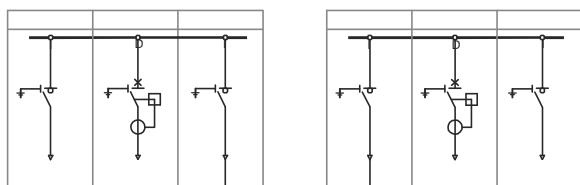
- 2(

10

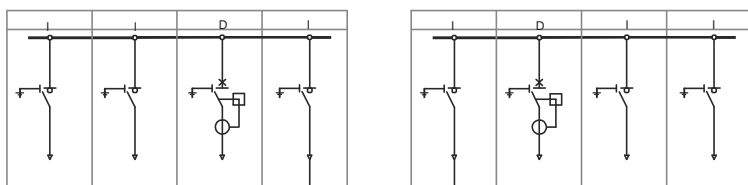
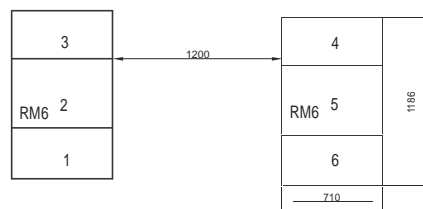
2

-10

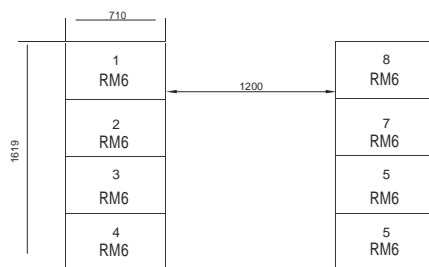
RM6



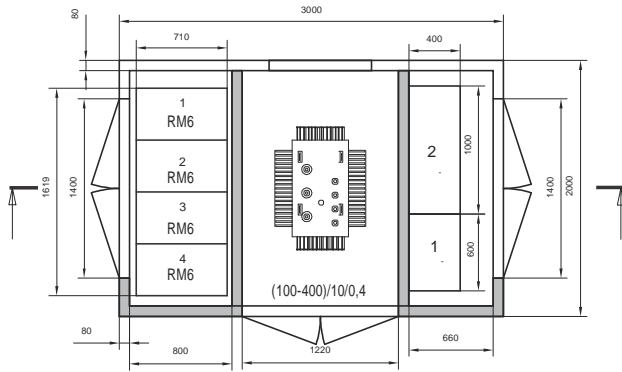
RM6-2.1



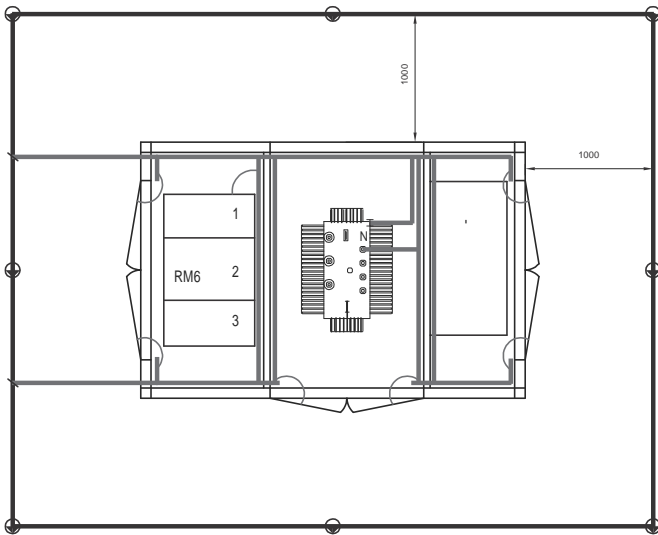
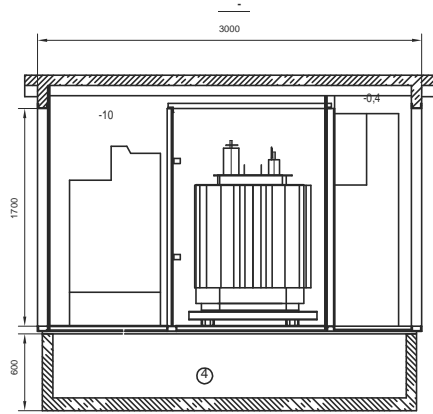
RM6-2.2

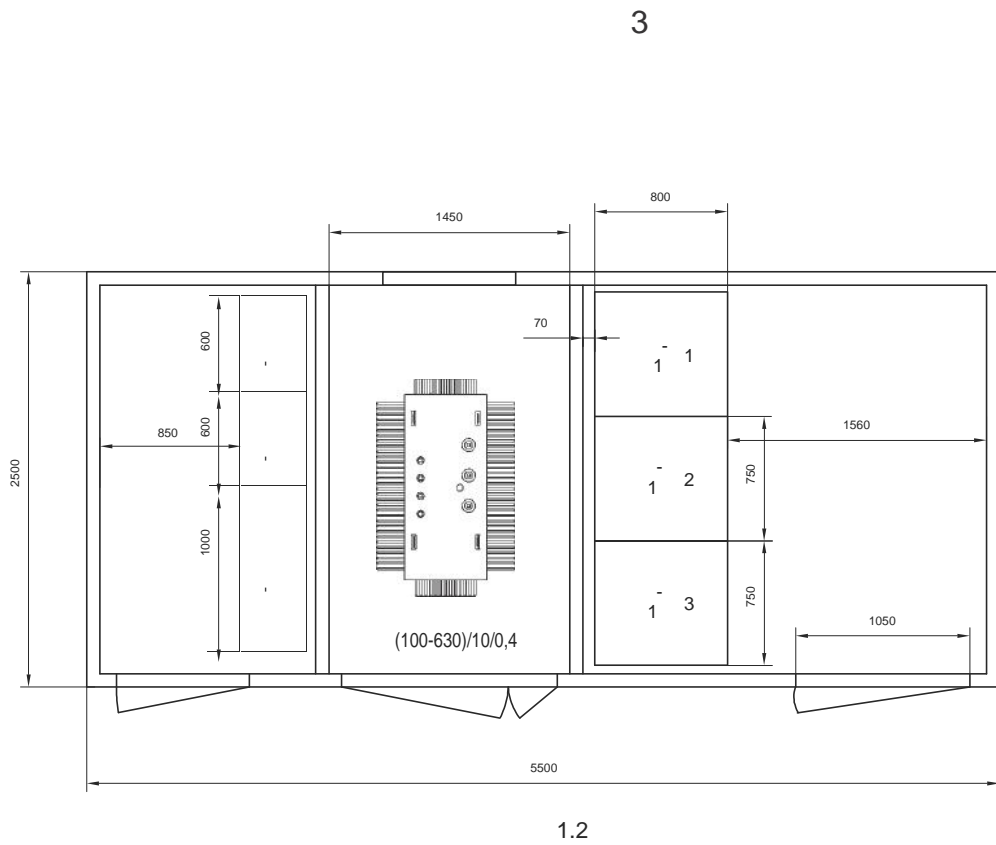


3

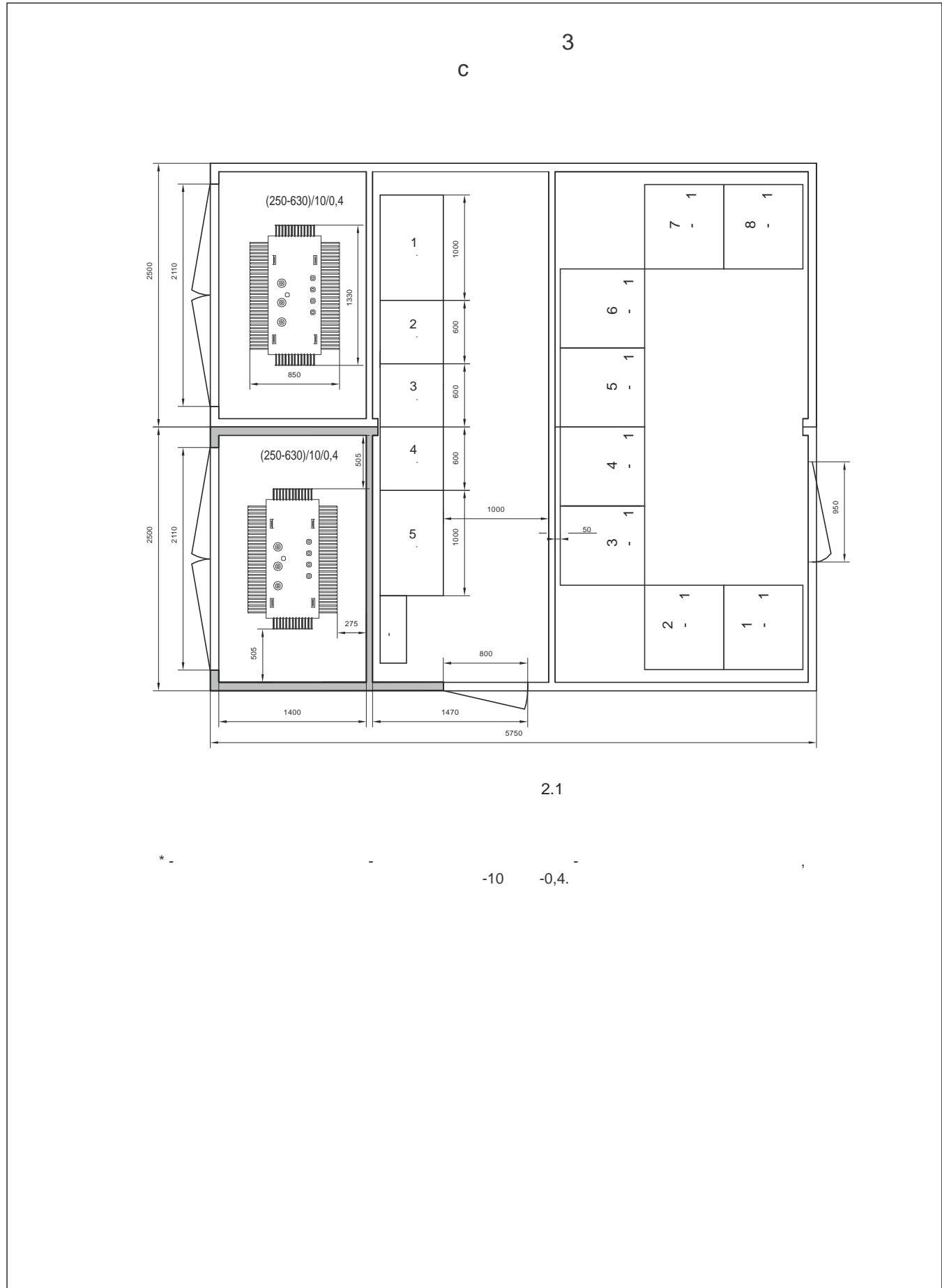


1.1

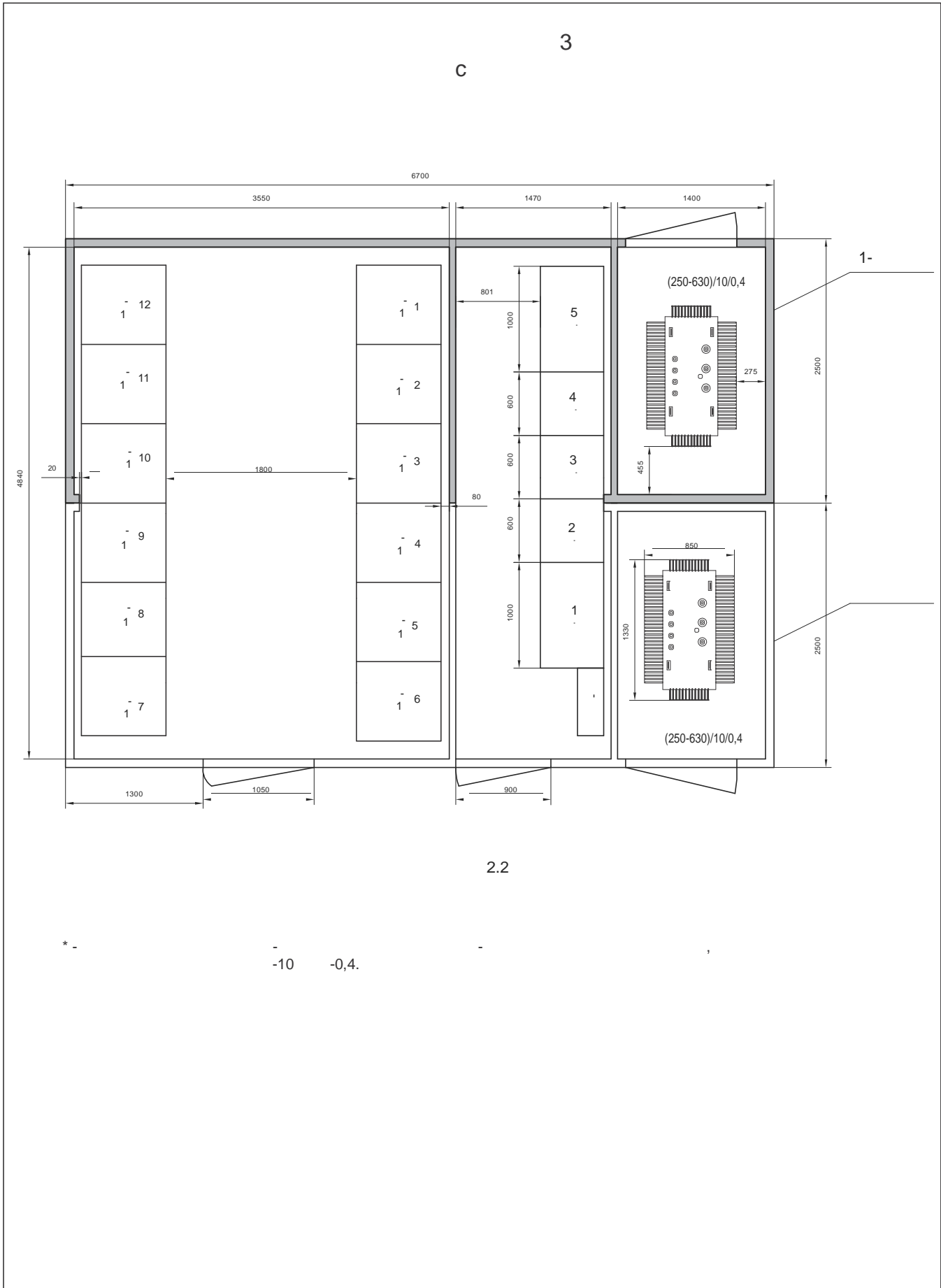




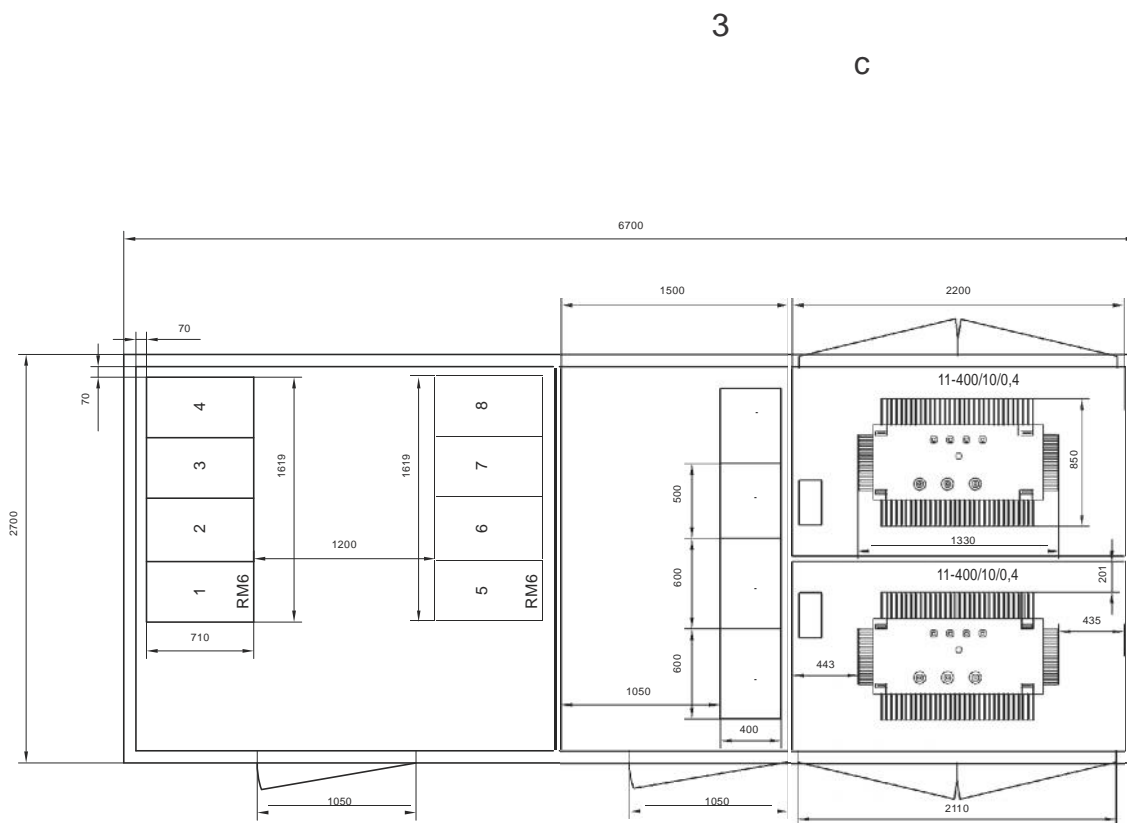
* - (), - -10 -0,4.



* -10 -0,4.



* - -10 -0,4.



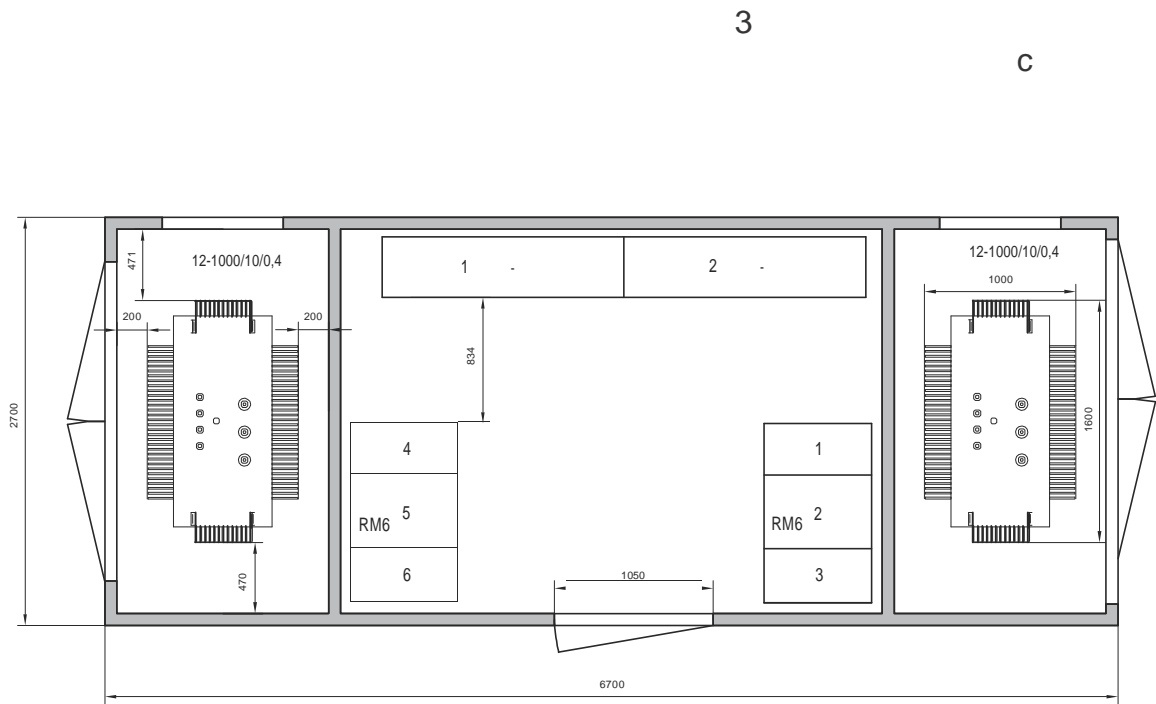
3

C

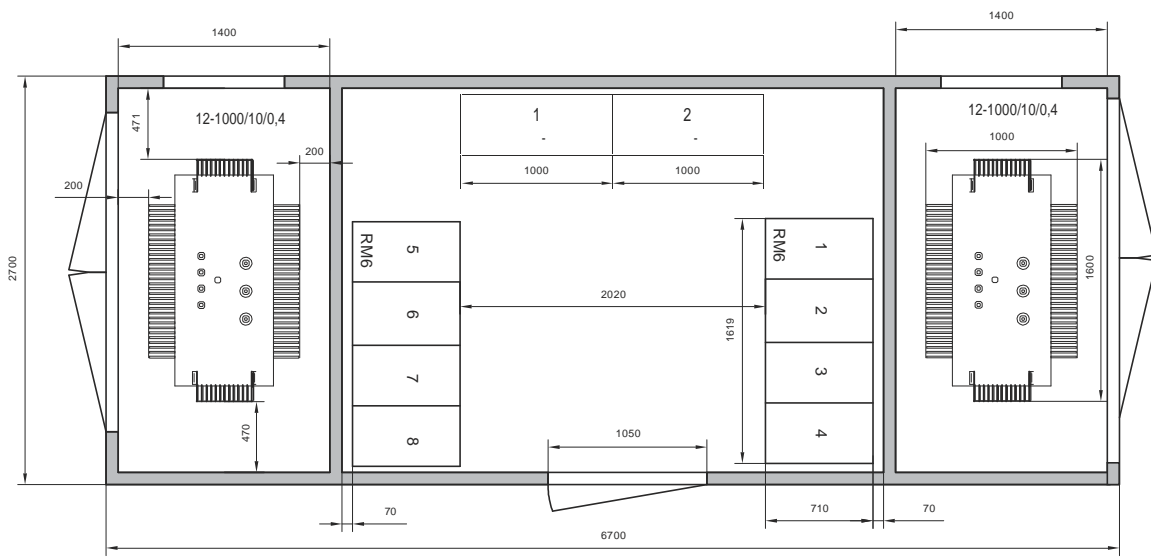
2.3

* -

- 2
-10 -0,4.



2.4



2.5

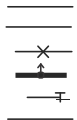
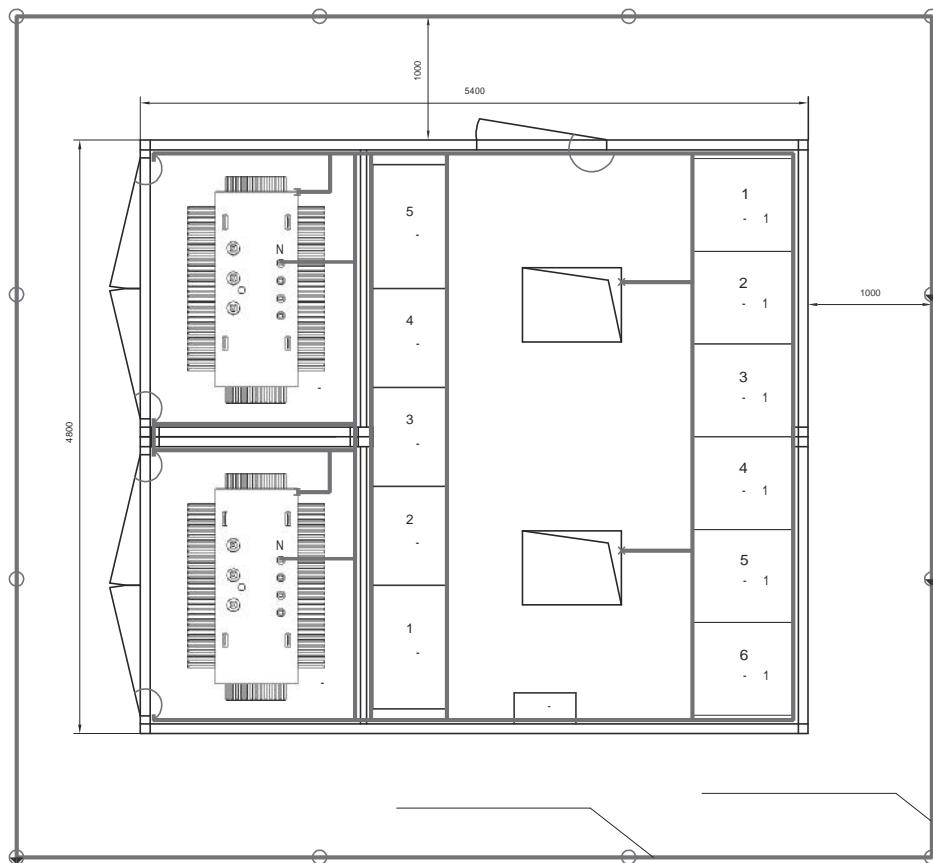
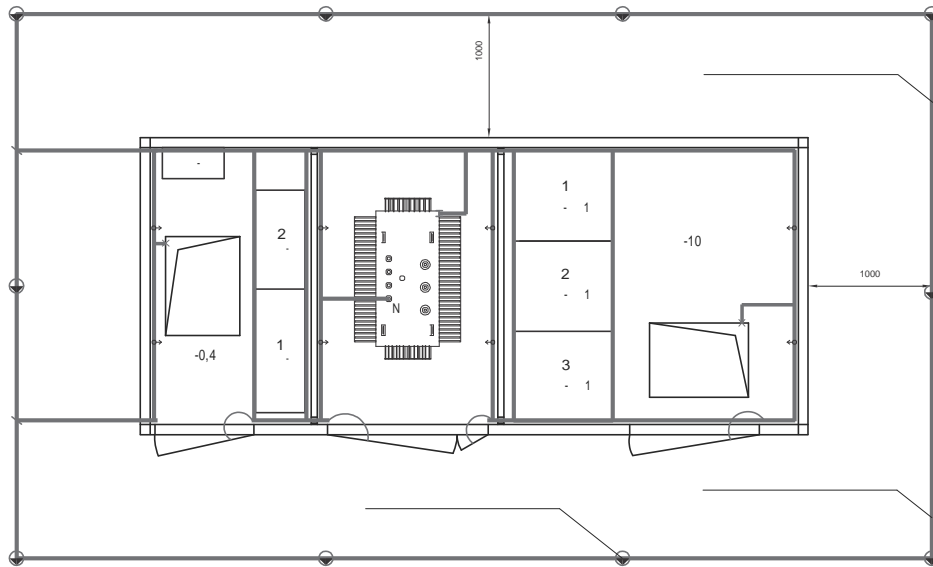
* -

-10 -0,4.

- 2900

()

4



1.

2.

3.

4.

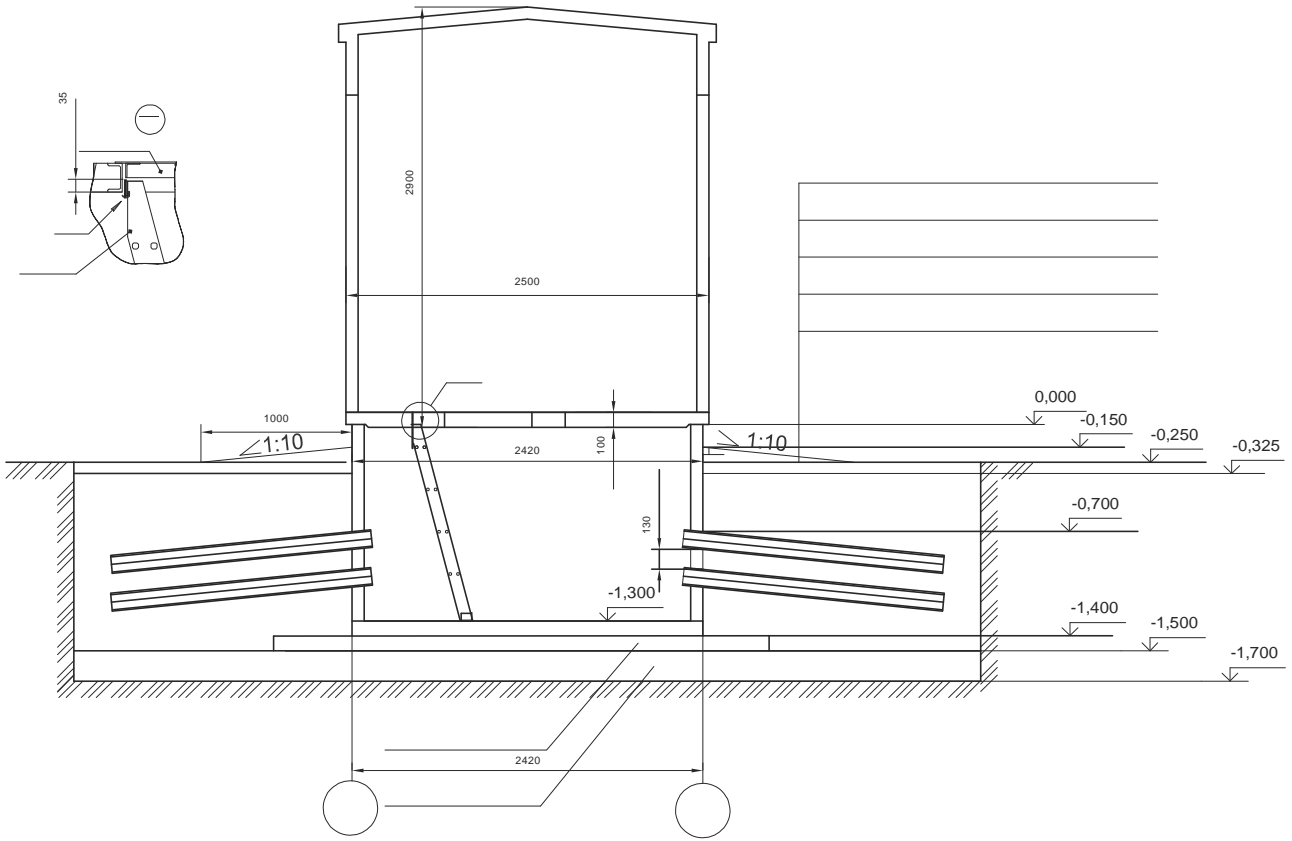
10

0,4

40 4

40 4

5



1.
3.03.01-87.

2.

3.

4.

5.

5.01.01-99.

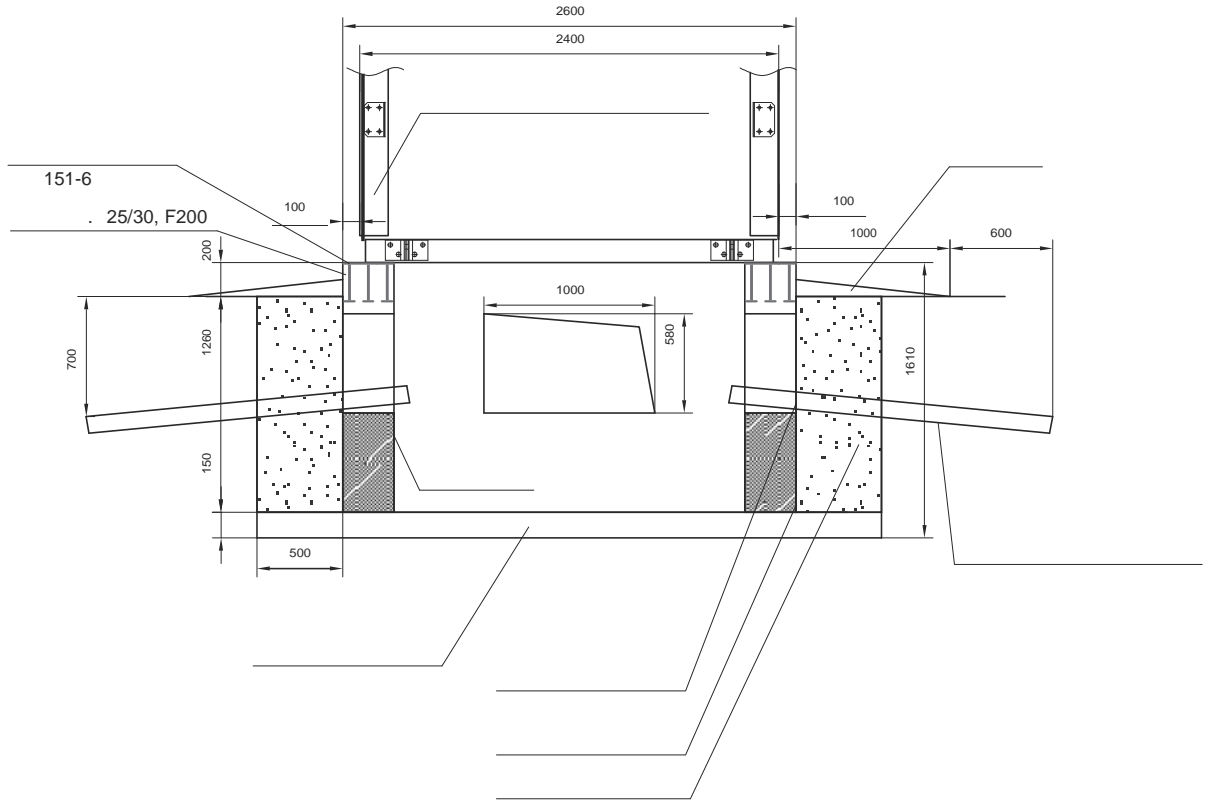
45-5.03-131-2009

200

1

1:10

5



- 1.
- 2.
- 3.
- 4.
- 5.
- 6.
- 7.
- 8.
- 9.
- 10.

5.01.01-99.

20..30

20..30

50

200

1000

5

1. : 4. 6. -

45-5.03-131-2009 3.03.01-87. 5

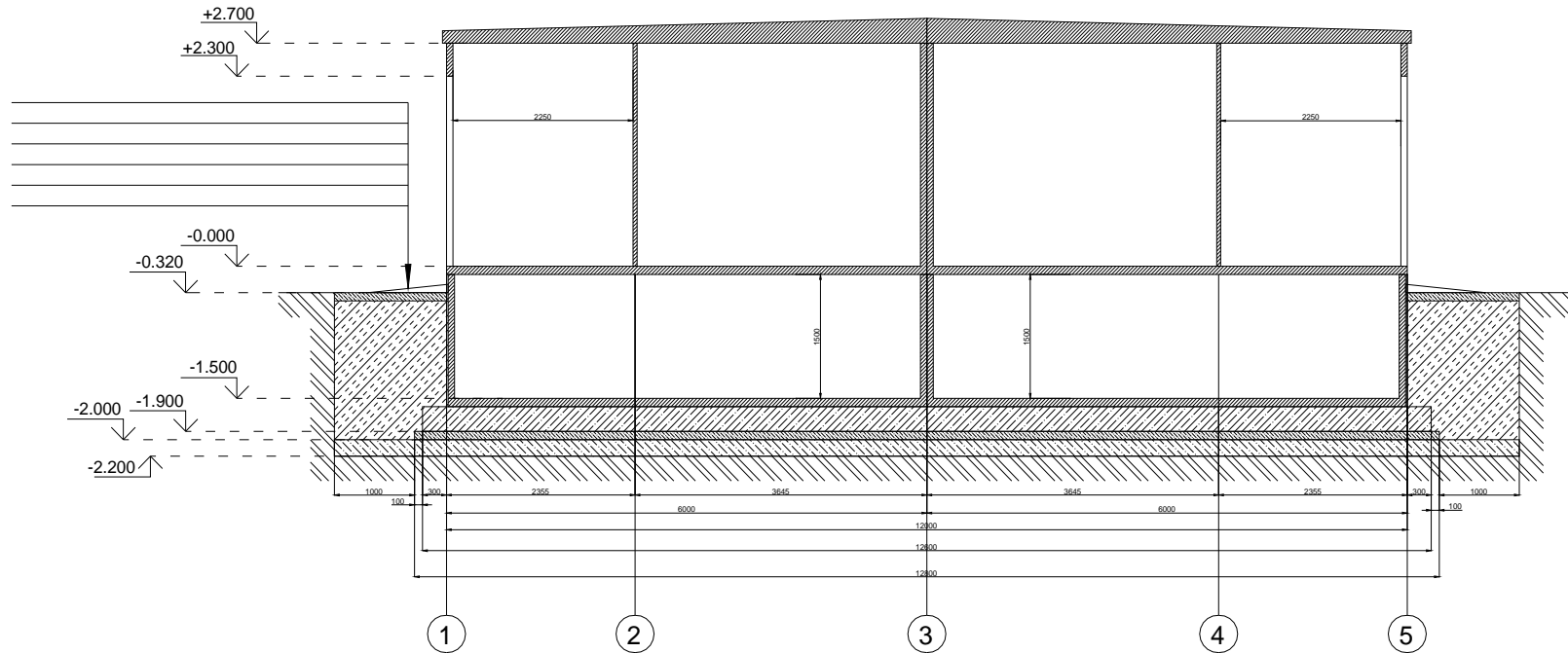
2. 1,5 / 7.

3. 200 5.

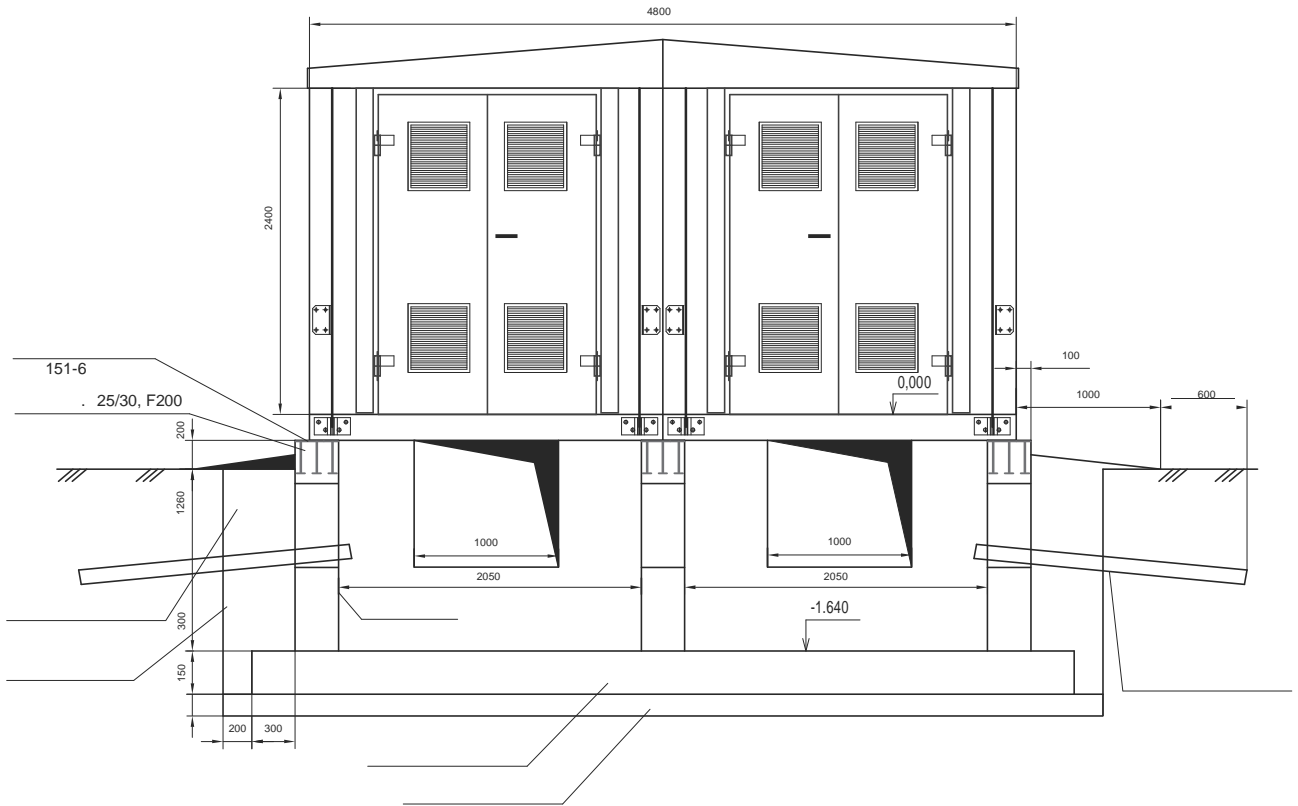
100 7,5. 1 1:10

5.01.01-99.

2-2



5



- 1.
- 2.
- 3.
- 4.
- 5.
- 6.
- 7.
- 8.
- 9.
- 10.

5.01.01-99.

50

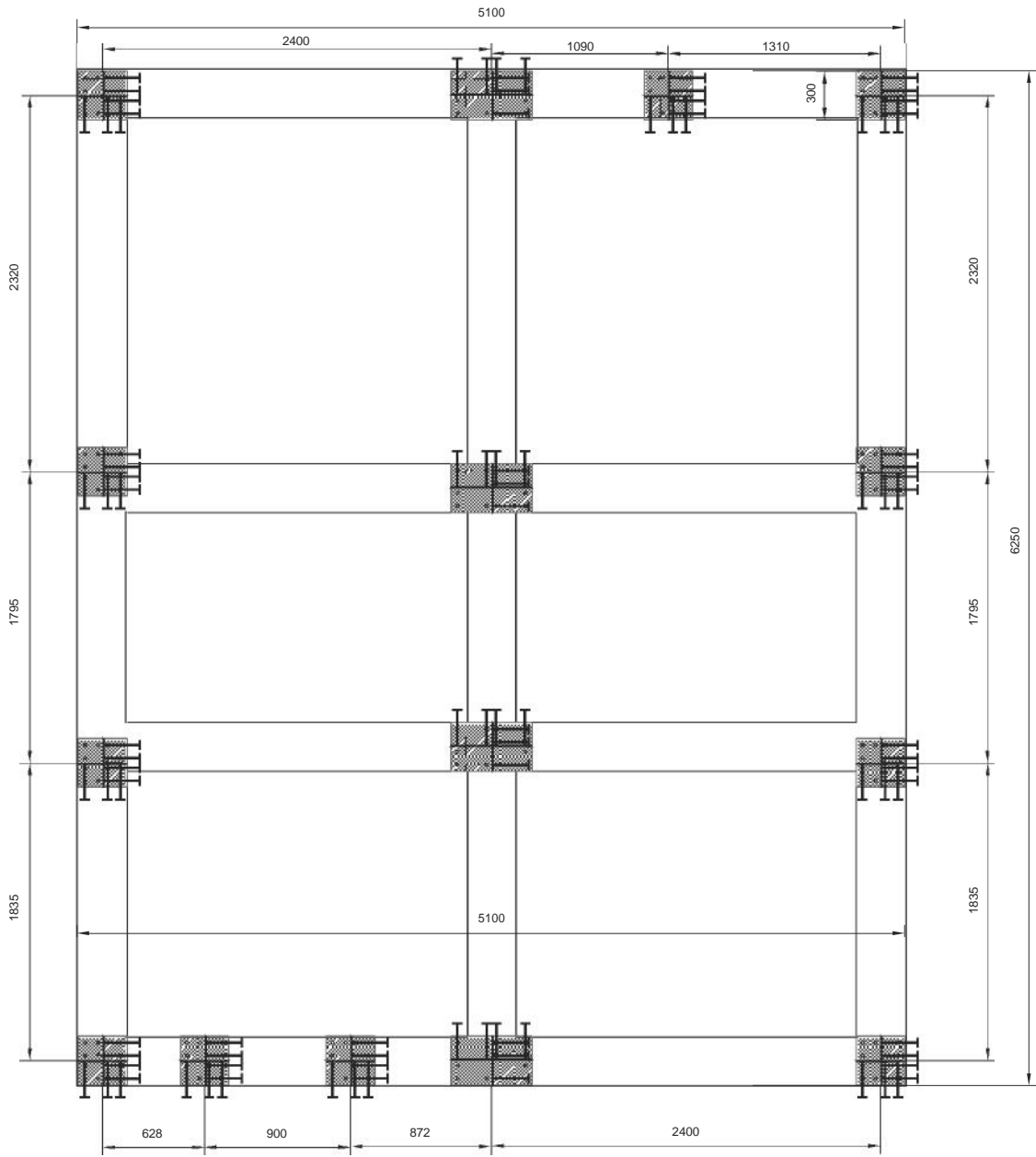
200

20..30

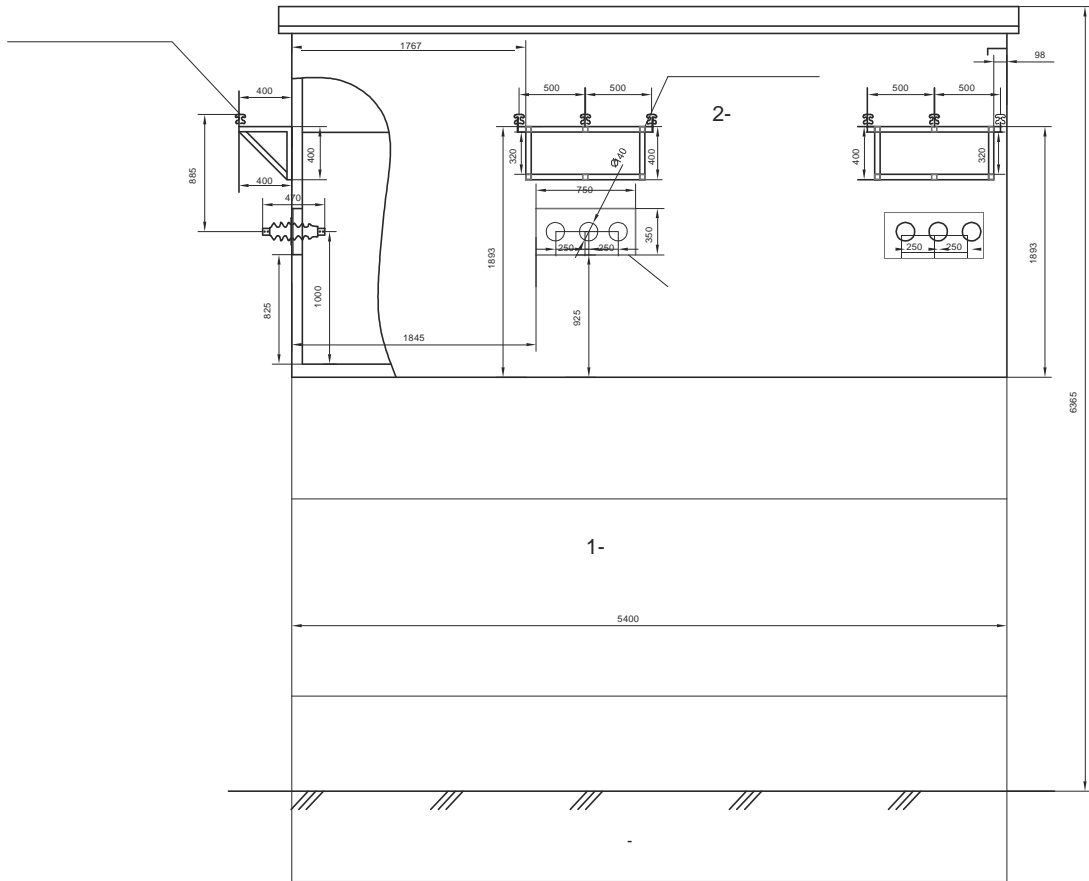
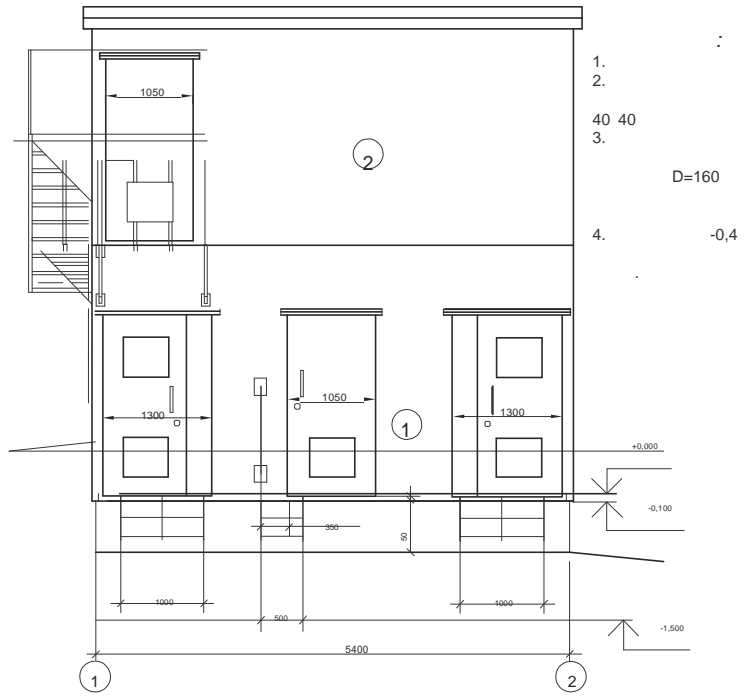
20..30

1000

5



6



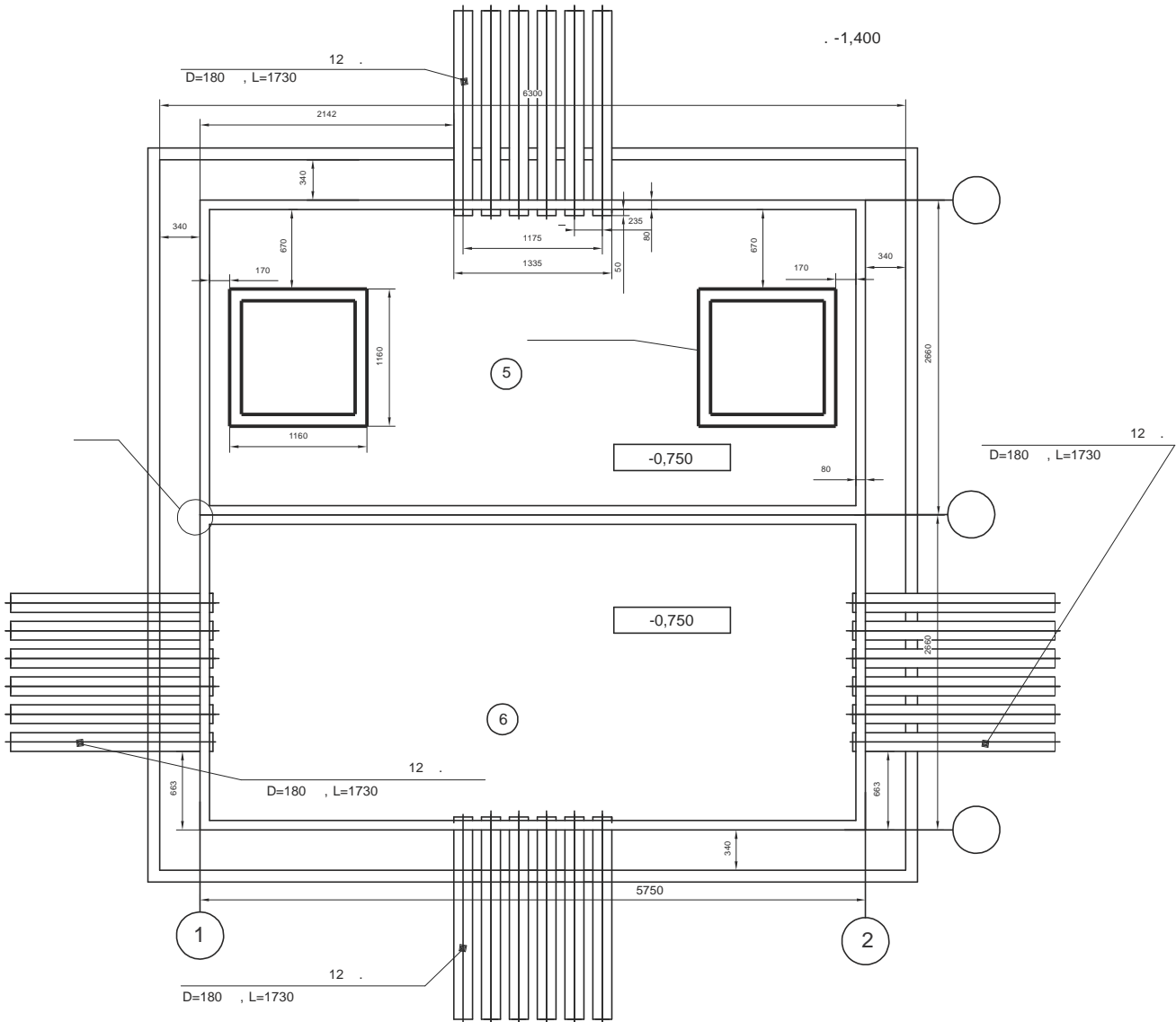
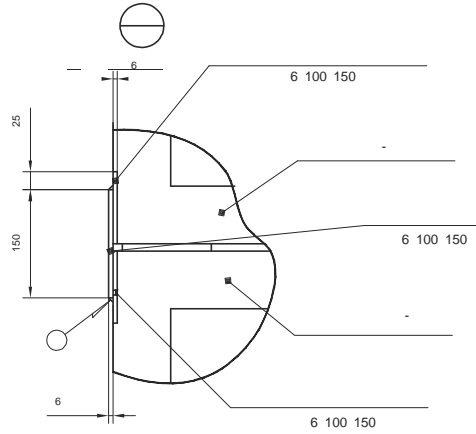
7

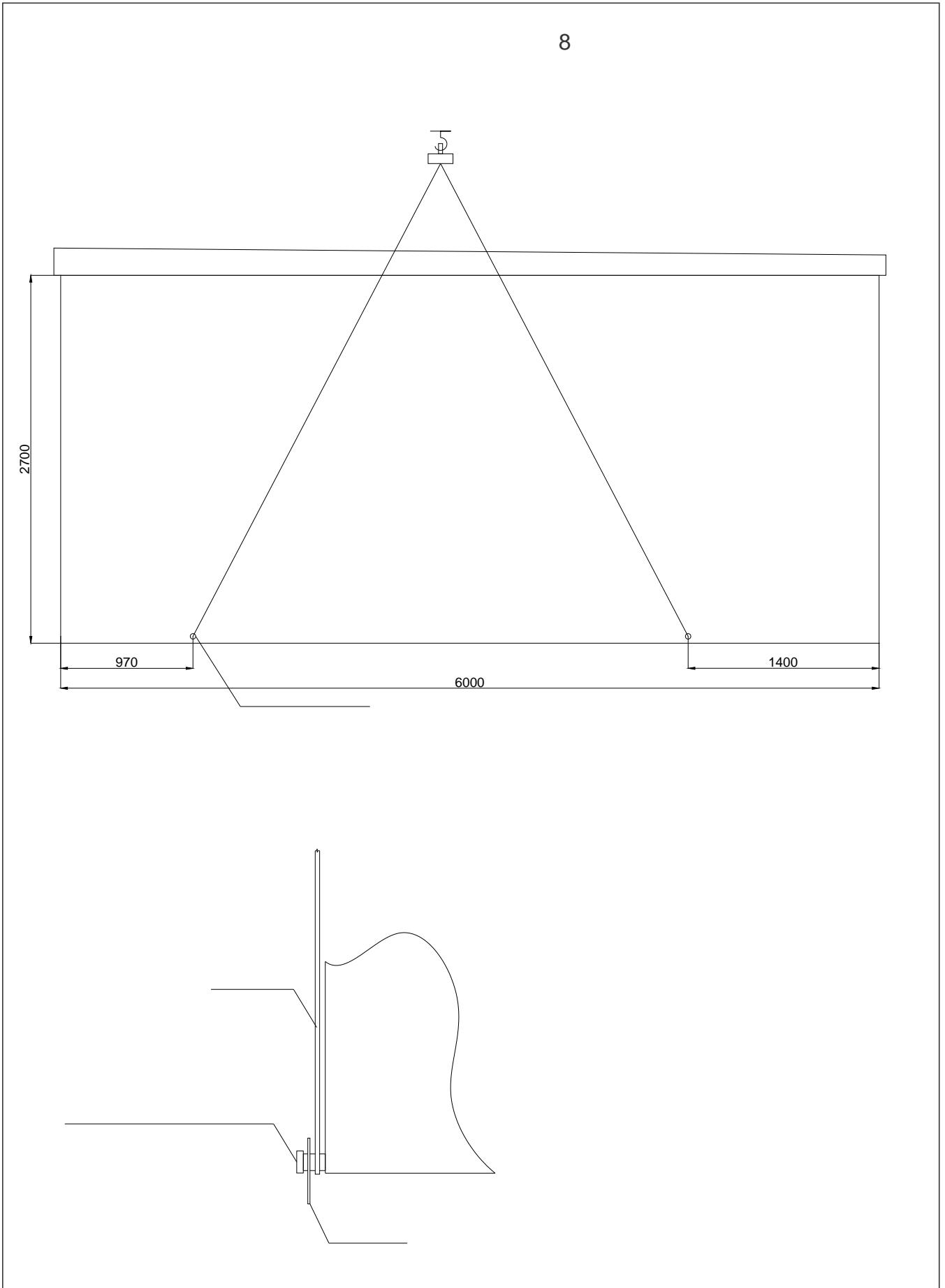
2

-

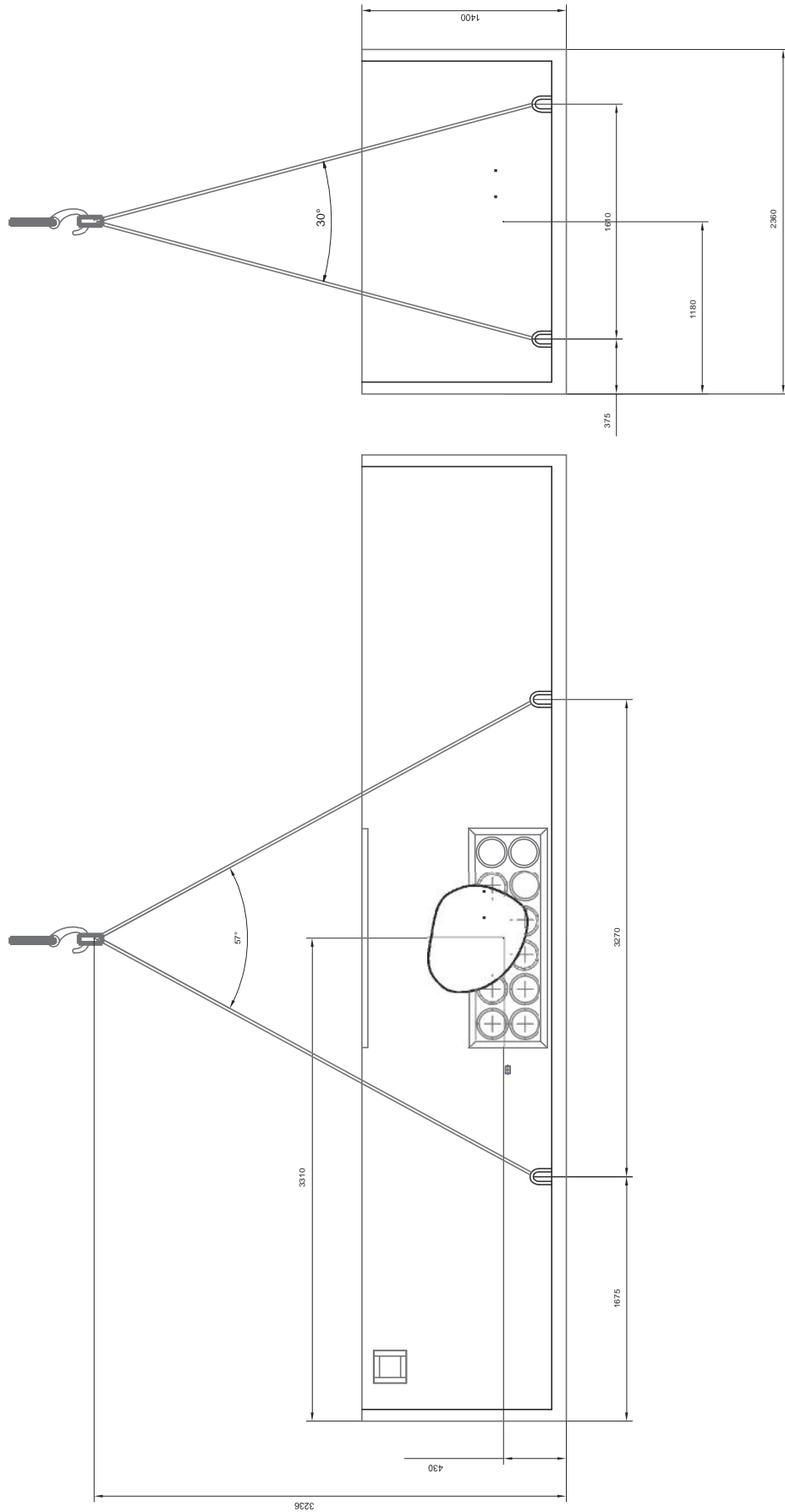
-1.4

-	
5	
6	





8



9

